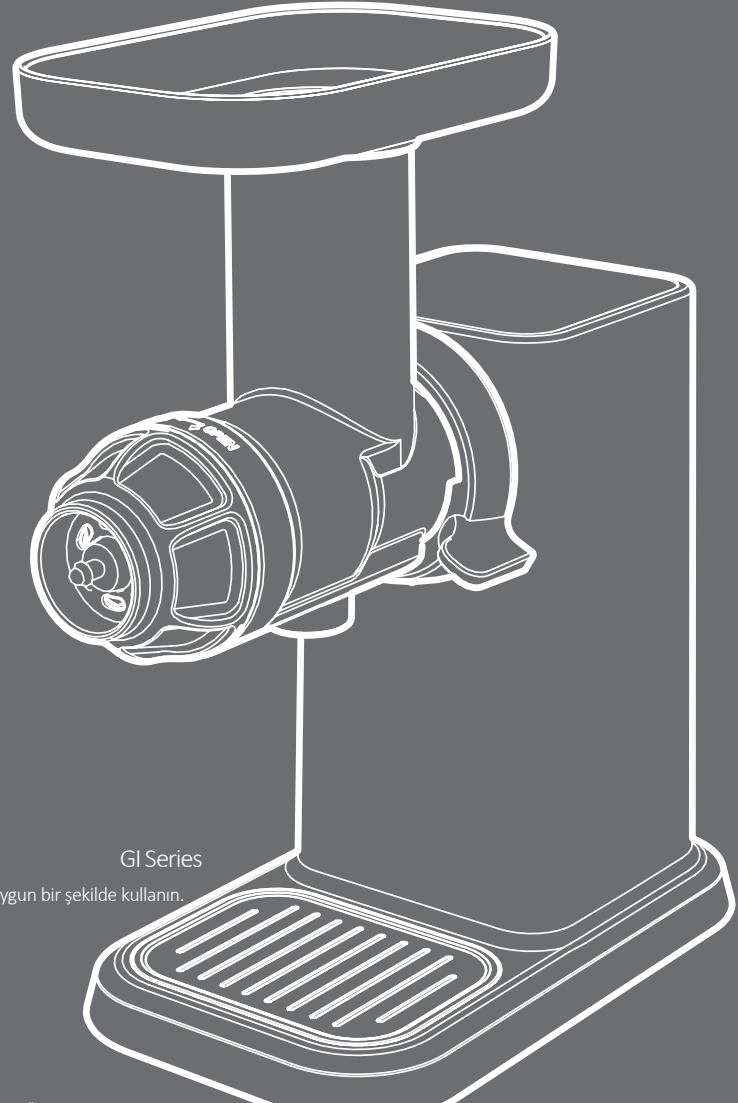


HUROM

- 02 Güvenli Kullanım Uyarıları
- 04 Kullanım Uyarıları / Onarım Talep Etmeden Önce
- 06 Parça İsimleri ve Parçaların Birleştirilmesi
- 10 Meyve Sıkacağı'nın Kullanımı
- 12 Temizleme
- 14 Özellikler
- 15 Garanti

HUROM Kullanım Kılavuzu, Yalnızca Ev Kullanımı İçin (Garanti Dahil)

- 1"Güvenli Kullanım Uyarıları" kısmını (2. sayfa) okuyun ve ürünü bu bölümde bahsedilenlere uygun bir şekilde kullanın.
- 2Kullanım kılavuzunu, daha sonra bulabileceğiniz bir yerde saklayın.
- 3Ürün ve ürünün tasarımı, bildirimde bulunmaksızın değiştirilebilir.
- 4Kalite iyileştirmeleri, bildirmsiz değişikliğe tabidir





GI Series


Güvenli Kullanım Uyarıları


 **Uyarı** Ürünün belirtilen şekil dışında kullanılması, ciddi yaralanmalara veya ölüme neden olabilir.


 **ÜRÜNÜN GÜÇ KABLOSUNU ALLERİNİZ ISLAKKEN TAKMAYIN VEYA ÇEKMEYİN.** Bu, elektrik çarpmasına veya yaralanmalara neden olabilir.

 **GÜÇ KABLOSUNU AC230-240VAC'DA Kİ GÜÇ KAYNAKLARINA TAKMAYIN.** Bu, elektrik çarpmasına, yangına veya ürünün performansının azalmasına neden olabilir. Ürünün farklı voltajlarda kullanımı motor ömrünü azaltabilir veya arızaya neden olabilir.


 **GÜÇ KABLOSUNU PRİZE DOĞRU BİR ŞEKİLDE TAKTIĞINIZDAN VE FİŞİN PRİZE İÇİNE YERLEŞTİĞİNİDEN EMİN OLUN.** Aksi takdirde elektrik çarpması gerçekleşebilir veya yangın çıkabilir.

 **GÜÇ KABLOSUNU ÇOK FAZLA BÜKMEYİN, ÇOK SIKI BAĞLAMAYIN, ÇEKMEYİN, OCAK GİBİ YÜKSEK ISI VEYA ATEŞİN OLDUĞU ORTAMLARDAN UZAK TUTUN, SIKIŞTIRMAYIN, SOYMAYIN VE KABLOYA ZARAR VERMEYİN.** Bu durumlar, güç kablosunda hasara neden olarak elektrik çarpması veya yangın ile sonuçlanabilir.


 **ÜRÜN ÜSTÜNDE KESİNLİKLE KEYFİ DEĞİŞİMLER YAPMAYIN. AYRICA ÜRÜNÜN PARÇALARINI KEYFİ BİR ŞEKİLDE AYIRMAYIN VEYA PROFESYONEL BİR YARDIM ALMADAN ÜRÜNÜ TAMİR ETMEYE ÇALIŞMAYIN. ANA GÖVDEDEKİ DELİĞE VEYA HERHANGİ BİR BOŞLUĞA PARMAKLARINIZ VEYA METAL ÇUBUKLAR GİBİ YABANCI MADDELER SOKMAYIN.** Bu durumlar; yangın, elektrik çarpması, yaralanma veya ürün hasarı ile sonuçlanabilir. Ürün tamiri ve muayenesi için HUROM Müşteri Merkezi ile iletişime geçin.


 **GÜÇ KABLOSUNUN HASAR GÖRMEŞİ DURUMUNDA LÜTFEN ÜRÜN MUAYENESİ İÇİN MÜŞTERİ MERKEZİMİZ İLE İLETİŞİME GEÇİN. GÜÇ KABLOSUNU TAMİR ETMEYE VEYA DEĞİŞTİRMEYE ÇALIŞMAYIN.** Bu, elektrik çarpmasına veya yaralanmalara neden olabilir.


1. Lütfen <Güvenli Kullanım Uyarıları> bölümünü dikkatlice okuyun.
2. Lütfen <Güvenli Kullanım Uyarıları> bölümünü dikkatlice gözlemleyin.

 **DO NOT WET THE MAIN BODY OR SPRAY WATER ON THE MAIN BODY.** Ürünün çalıştırma düğmesinin su veya başka yabancı maddeler ile temasını engellemek için gerekli önlemleri alın.

 **ÇİHAZI ELİNİZ ISLAKKEN ÇALIŞTIRMAYIN.** Bu, elektrik çarpmasına veya yaralanmalara neden olabilir.

 **GÜVENLİĞİNİZ İÇİN, ÇİHAZA TOPRAKLAMA YAPIN. (ÜRÜNÜ TOPRAKLI BİR PRİZ İLE KULLANDIĞINIZDAN EMİN OLUN) AYRICA TOPRAKLAMAYI GAZ BORUSU, PLASTİK SU BORUSU, TELEFON HATTI VB. BAĞLANTILARA YAPMAYIN.** Bu; elektrik çarpmasına, yangına, arızaya veya patlamaya neden olabilir.

 **ÜRÜNÜ KULLANIRKEN HAZNE PARÇALARINI ÇIKARMAYA ÇALIŞMAYIN, PARMAK VEYA KAŞIK GİBİ YABANCI MADDELERİ ÜRÜNÜN BESLEME BORUSUNA VEYA MUSLUĞUNA SOKMAYIN.** Bu; yaralanma, kaza ve hasara neden olabilir.

 **ÜRÜNÜ ÇOCUKLARIN ERİŞEBİLECEĞİ YERLERDE KULLANMAYIN.** Çocukların bu ürün ile temasa geçmeleri önerilmez. Çocuklar ürünle oynarken meydana gelebilecek uygunsuz kullanım ve ürünü düşürme gibi durumlar, yaralanma veya ürün hasarına neden olabilir.

 **ÜRÜNÜN NASIL KULLANILDIĞINI BİLMİYEN KİŞİLER, ÜRÜNÜ TEK BAŞLARINA KESİNLİKLE KULLANMAMALIDIR.** Fiziksel engeli veya psikolojik sorunları olan kişiler ile ürünün nasıl kullanılması gerektiğiyle ilgili yeterli bilgiye ve tecrübeye sahip olmayan kişiler, ürünü sadece ve sadece başka birinin gözetimi altında kullanabilir.

 **ÜRÜNÜ KESİNLİKLE HAZNE BAŞLIĞI KAPALI DEĞİLKEN ÇALIŞTIRMAYIN.** Bu, yaralanma ve hasara neden olabilir.



Uyarı Ürünün belirtilen şekil dışında kullanılması, ciddi yaralanmalara veya cihazda ciddi hasara neden olabilir.



ÇHAZI ASLA HAZNEYİ ANA GÖVDEYE TAMAMEN YERLEŞTİRMEYİN. Bu, yaralanma ve hasara neden olabilir.



GAZ KAYNAĞINDA BİR SIZINTI OLMASI HALİNDE GÜÇ KABLOSUNA DOKUNMAYIN VE ORTAMI HAVALANDIRMAK İÇİN PENCERELERİ AÇIN. Aksi takdirde bu durum yaralanma, hasar veya yangına sebep olabilir.



BURGUNUN BULUNDUĞU KISMA PARMAĞINIZI VEYA BAŞKA BİR YABANCI MADDE SOKMAYIN. MEYVE SUYU ÇIKIŞ MUSLUĞUNA /POSA ÇIKIŞ NOKTASINA ASLA ÇUBUK, KAŞIK VB. MADDELER SOKMAYIN. Bu, yaralanma ve hasara neden olabilir.



BESLEME BORUSUNA MALZEME KOYARKEN İTİCİ DIŞINDA YABANCI MADDELER KULLANMAYIN (ÇUBUK, KAŞIK, SERT NESNELER VB.) Bu, yaralanma ve hasara neden olabilir.



ÜRÜNÜ KULLANIRKEN BURGUNUN DURMASI DURUMUNDA BURGUYU TERS YÖNDE ÇEVİRMEK İÇİN [REV] TUŞUNA 2-3 SANİYE BOYUNCA BASILI TUTUN VE ARDINDAN TEKRAR [ON] TUŞUNA BASIN. Eğer ürün kullanım sırasında sürekli olarak duruyorsa, bu durum, parçaların hasar görmesine ve motorun aşırı ısınmasından ötürü performans azalmasına sebep olabilir. Bu sorunun devam etmesi halinde ürünü durdurun ve Müşteri Merkezimiz ile iletişime geçin.



KULLANIM SIRASINDA ANA GÖVDEYİ HAREKET ETTİRMEYİN VEYA HAZNE PARÇALARINI ÇIKARMAYIN VEYA TAKMAYIN. Bu, yaralanma ve hasara neden olabilir. Ürünün fişini çekmeden önce ürünü kapatmayı ihmal etmeyin.



ÜRÜNÜ KULLANIRKEN MEYVE GİRİŞ NOKTASINA KRAVAT, UZUN KOLYE, ATKI GİBİ EŞYALARIN BESLEME BORUSUNA GİRMEYESİNE ÖZEN GÖSTERİN. İbu; yaralanmaya, hasara ve üründe parçalanmaya neden olabilir.



ÜRÜNÜ DÜZ VE SABİT BİR ZEMİNDE KULLANIN. Aksi takdirde yaralanma ve hasar gerçekleşebilir.



ÜRÜNÜ TEK SEFERDE 20 DAKİKADAN UZUN SÜRE BOYUNCA KESİNTİSİZ BİR ŞEKİLDE KULLANMAYIN. Motor fazla ısınarak hasar görebilir. Ürünü kullanmaya devam etmeden önce ürünün tamamen durmasını ve motorun yeterince soğumasını bekleyin.



ÇHAZI CİDDİ BİR DARBESİNE MARUZ BIRAKMAYIN VEYA DÜŞÜRMEYİN. Bu; elektrik çarpmasına, kırılmaya veya yangına sebep olabilir.



ÜRÜNDE GARİP BİR SES DUYDUĞUNUZDA, ÜRÜNÜN AŞIRI ISINDIĞINI HİSSETTİĞİNİZDE VE ÜRÜNDE DUMAN ÇIKMAYA BAŞLADIĞINI GÖRDÜĞÜNÜZDE ÜRÜNÜ KULLANMAYI DERHAL BIRAKIN VE MÜŞTERİ MERKEZİMİZ İLE İLETİŞİME GEÇİN. Ancak ürünü ilk kullandığınız zaman duyduğunuz koku zamanla azalarak bitecektir.



ÜRÜNÜ KULLANMIYORKEN GÜÇ KABLOSUNU PRİZDEN ÇIKARIN. GÜÇ KABLOSUNU PRİZDEN ÇEKERKEN KABLODAN DEĞİL FİŞTEN ÇEKEREK ÇIKARIN. Eğer fişi güç kablosundan çekerek çıkarırsanız, bu durum yaralanma, elektrik çarpması veya yangına sebep olabilir.



ÜRÜNÜ, SICAKLIĞI 80°C'DEN YÜKSEK SU İLE TEMİZLEMİYİN. ÜRÜNÜ BULAŞIK MAKİNESİNDE YIKAMAYIN, BULAŞIK KURUTUCUSUNA YERLEŞTİRMEYİN VE MİKRODALGA FIRINA KOYMAYIN. Aksi takdirde arıza veya deformasyon gerçekleşebilir.



ÜRÜN, YAKLAŞIK 5 KG AĞIRLIĞINDADIR. ÜRÜNÜ TAŞIRKEN, İKİ ELİNİZLE DE SIKICA TUTTUĞUNUZDAN EMİN OLUN. Eğer sadece hazne setinden tutarsanız veya doğru bir şekilde tutmazsanız, ana gövde düşer ve yaralanma ve üründe hasara neden olur.



EV KULLANIMI İÇİN ÜRETİLMİŞ OLAN BU ÜRÜNÜ TİCARİ AMAÇLAR İÇİN KULLANMAYIN. Tek seferde çok fazla miktar meyve suyu sıkmak, parçalarda hasara neden olabilir. Ürünü ticari amaçlar için kullanmak istemeniz durumunda lütfen uygun kullanım talimatları için Müşteri Merkezimiz ile iletişime geçin.



Kullanım için Uyarılar

● Özel Dikkat Gerektiren Malzemeler ve Malzemelerin Hazırlanışı

- Tek seferde fazla miktarda (yaklaşık 1 kg) meyve-sebze suyu sıkıldığında “Meyve Suyu Sıkma İşleminin Sonra Parçaları Ayırma ve Yıkama” işlemini tekrarlayın.
- Eğer malzemeler buzdolabında uzun süre kaldıktan sonra bozulmuş ise, bu malzemeleri sıkmadan önce maden suyu içinde yaklaşık 10 dakika bekletin.
- Kuru malzemeler kullanırsanız o işlemde sadece kuru malzemeler kullanmaya özen gösterin.

Kivi, Kore kavunu, elma, üzüm vb. Armut, kivi, Kore kavunu vb. malzemeler, kabukları ve çekirdekleri ile beraber sıkılabilir Ancak kavunun kabuğunun acı olduğu ve elma çekirdeklerinin zehirli olduğu göz önünde bulundurularak sıkma işleminden önce bu kabuk ve çekirdeklerin çıkarılması önerilir. Üzümleri salkımlarından ayırmayı unutmayın.

Karpuz, nar, portakal, greyfurt, kavun, limon vb. Sebze ve meyvelerin kabuklarını soyun ve bu malzemeleri besleme borusuna uygun büyüklüklerde kesin. Namları kabuklarından ayırın ve sadece çekirdekli içini kullanın.

Mango, Trabzon hurması, şeftali, erik, kayısı, kiraz vb. Çiğnenemeyecek sertlikte çekirdekleri olan malzemelerin çekirdekleri, sıkma işleminden önce çıkarılmalıdır. Eğer çıkarılmamış ise, bu çekirdekler kullanım halindeyken ürünün durmasına ve parçaların hasar görmesine sebep olur.

Maydanoz, kaktüs, buğday çimi vb. Uzun ve sert lifleri olan sebzeleri 3 ila 4 cm uzunluğunda kesin. Ardından kestiğiniz parçaların dağılmaması için bu parçaları avuçlayarak makinenin içine koyun.

Zencefil, havuç, karahindiba, patates, deodeok, çam iğnesi, kudzu vb. Kök sebzelerini suda yıkayarak toprak gibi yabancı maddelerden temizleyin. Zencefil gibi lif bakımından zengin olan malzemeleri kullanırken kabuğu soyun, malzemeyi ince dilimlere ayırın ve azar azar makineye atın. Çam iğnelerini bir saat suda bekletin ve ıslak hâlde makineye atın.

● Aşağıdaki malzemelerin bu ürün ile kullanımı yasaktır.

Bu ürünler burguda, haznede, sıkma sapında ve kıyma sapında kırılma veya hasara sebep olabilir.

(Hangi malzemelerin sıkılabilir olduğunu detaylı olarak öğrenmek için lütfen HUROM Müşteri Merkezi ile iletişime geçin.)

- Makinede sıkım işlemi yapılamayacak susam tohumu, kahve çekirdekleri, soyulmuş kabuk vb. malzemeler.

- Kendilerine has özellikleri nedeniyle sıkım işleminde kullanılmayacak içde, sansabır, kaktüs vb. malzemeler.

- Alkol, bal, şeker vb. içinde bekletilmiş olan meyveler (örn. üzüm, ahududu, dut) veya bitkiler (örn. melekkökü, wasong).

- Biber tohumu, Çin biberi, tarçın vb. baharatlar.

- Pirinç, buğday, fasulye vb. ıslatılmamış tahıllar.

- Kurutulmuş tıbbi otlar, yalancı safran, soyulmamış neşe palamudu, kuru şitaki mantarı, semisulcospira libertina, yengeç kabuğu vb.

- Dondurulmuş et veya balık gibi son derece sert malzemeler (dondurulmuş malzemeleri kullanmadan önce kısa bir süre çözülmesini bekleyin).

- Çekirdekleri çiğnenemeyecek kadar sert olan meyveler (örn. mango, kiraz, şeftali, erik, alden vb.) Bu malzemelerin çekirdeklerini, malzemeleri kullanmadan önce her zaman çıkarın.

● Sıkılmış olduğunuz meyve-sebze suyunu uzun süre muhafaza etmeyin.

Meyve-sebze suyunu, sıkma işleminden hemen sonra içmeniz önerilir.

● Bu ürün ile kuru tahılları ezmeyin. Bu malzemeleri kullanmadan önce su ile derinlemesine temizleyin. Islatılmış pirinç, glutinoz pirinç gibi malzemeleri makineye azar azar ekleyin.

- Bu malzemeleri büyük miktarlarda eklemeniz halinde ürün, güvenlik sebeplerinden ötürü çalışmayı durdurabilir.

● Ürünün kıyma fonksiyonunu kullanırken malzemeleri küçük miktarlarda ekleyin.

- Aksi takdirde ürün, güvenlik sebeplerinden ötürü çalışmayı durdurabilir.



Onarım Talep Etmeden Önce

Onarım talep etmeden önce aşağıdakileri kontrol ettiğinizden emin olun. Onarım hizmetleri talebi ile ilgili veya ürünü kullanırken ürün ile ilgili bilgi almak isterseniz lütfen Müşteri Merkezimiz ile iletişime geçin veya <http://www.globalhurom.com> adresini ziyaret edin. Ek servis ve parça talebi yaparken üretici numarasını veya barkodu kontrol edin.

● Hazne setinden sesler geliyor.

>>Sert malzemelerin sıkılması sırasında hazne setinden olağan seviyeden fazla fazla ses gelebilir, ancak bu normaldir. Ürünü düz ve sabit bir zeminde kullanın.

● Sıkılan su miktarı normalden az olmaya başladı.

-Sıkma sapı tıkalı mı? Malzemeler taze mi? Donmuş sebzeler veya meyveler kullandınız mı?

>>Sıkma sapı, malzemeler nedeniyle tıkanabilir. Sıkma sapını yıkayın ve tekrar deneyin. Dondurulmuş veya bayat meyve ve sebzelerin kullanılması durumunda sıkılan su miktarı gözle görülür derecede azalır, çünkü bu malzemeler daha az nem barındırır ve sıkılan su daha koyu kıvamda olur.

● Burgu çalışmıyor.

-Kullanmamanız gereken malzemeler mi kullandınız?

-Çok fazla veya sert malzeme mi kullandınız?

>>[REV] tuşuna 2-3 saniye boyunca basılı tutun ve ardından tekrar [ON] tuşuna basın. Bu işlemi tekrarlayın. Eğer bu işlemin ardından da burgu çalışmaz ise ürünü kapatın, hazne setinin parçalarını ayırın, yıkayın ve ardından sıkma işlemine devam edin.

-Donmuş et veya balık mı kullandınız?

>>Dondurulmuş malzemeleri kullanmadan önce kısa bir süre bu malzemelerin çözülmesini bekleyin.

● Önceki sıkma işlemlerinden kalan posaları tekrar sıkmayın.

● Et kıyarken, kısa bir süre dondurulmuş etin kurumasını bekleyin.

- Etin derisini, sinirlerini ve kemiklerini çıkarmalısınız. Eti 1-2 cm kalınlığında dilimler halinde kesin ve parça parça makineye atın. Çiğ etleri kullanmadan önce kısa süre dondurun.

(1-2 saat boyunca, etin çok sert olmadığı bir kıvama gelinceye kadar.)

● Malzemeleri ürünü çalıştırmadan atmayın.

● Ürünü tek seferde 20 dakikadan uzun süre boyunca kesintisiz bir şekilde kullanmayın.

- Motor fazla ısınarak hasar görebilir.

Ürünü kullanmaya devam etmeden önce ürünün tamamen durmasını ve motorun yeterince soğumasını bekleyin.

● Kullanım sırasında besleme borusuna, musluğa ve posa çıkış noktasına çubuk, kaşık vb. maddeler sokmayın.

- Malzemeleri itirmek için itici dışında başka bir şey kullanmayın (başka ürünler burguya sıkışarak kırılmaya, yaralanmaya veya arızaya sebep olabilir).

- Çalıştırma düğmesinin yabancı maddeler ile temas etmediğinden emin olun (elektrik çarpması, elektrik sızıntısı ve yangına sebep olabilir).

● Besleme borusundan tek seferde çok miktarda malzeme eklemeyin.

Sıkma işlemi sırasında posanın sorunsuz bir şekilde çıkarılıp çıkarılmadığını kontrol edin ve malzemeleri küçük miktarlarda ekleyin.

- Tek seferde çok miktarda malzeme eklemek

ürünün çalışır haldeyken durmasına veya bir hataya sebep olabilir.

● Ürünü yıkadıktan sonra, saklamadan önce bütün parçaların tamamen kurduğundan emin olun.

- Haznenin metal kısmının tuza maruz kalması aşınmaya yol açabilir.

Lütfen parçaları yıkama işlemini sıkma işleminin hemen ardından yapın ve iyice kurulaştırın.

- Performansın artırılması için yüksek sertlikli metal kullanıldı. Parçaların düzgün bir şekilde saklanmaması aşınmaya yol açabilir. Parçaları dikkatli bir şekilde saklayın.

1 Parçalar ve Birleştirme

Hazne başlığı çıkış noktası

Besleme
borusu

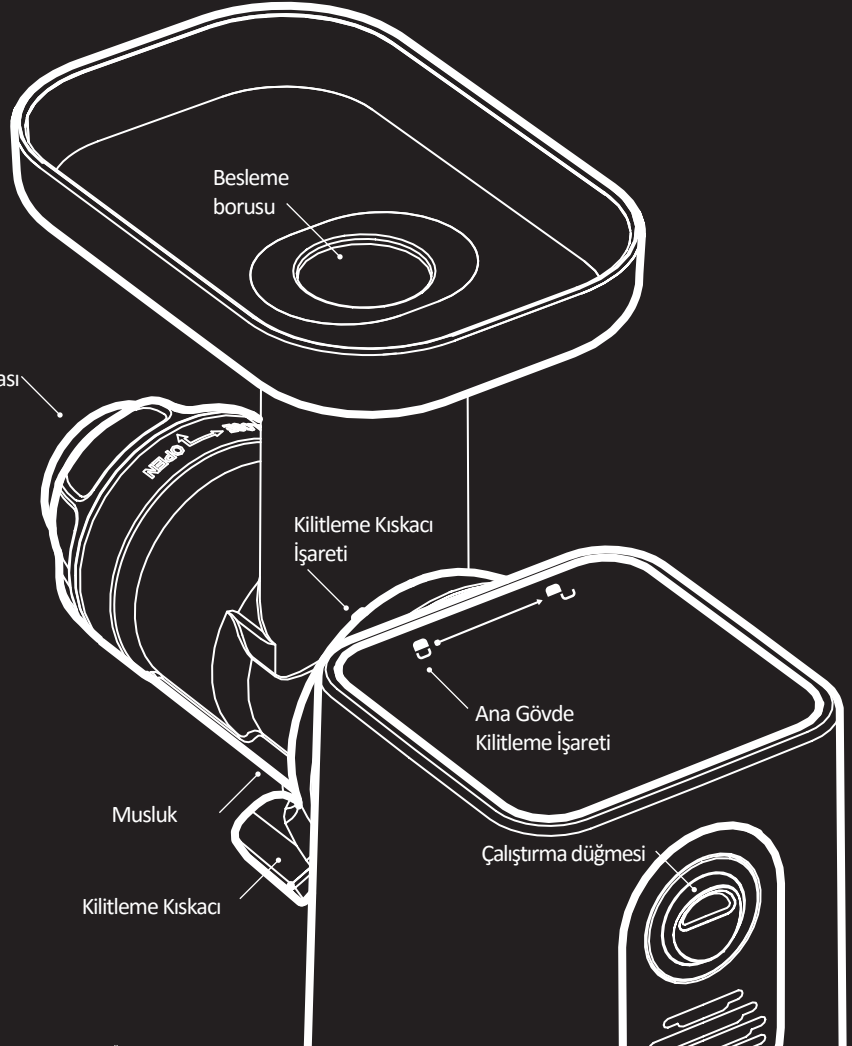
Kilitleme Kiskacı
İşareti

Ana Gövde
Kilitleme İşareti

Çalıştırma düğmesi

Musluk

Kilitleme Kiskacı



Parça İsimleri

1-İtici

2-Ana gövde

3-Hazne

4-Burgu

5-Kıyma sapı

6-Sıkma sapı

7-Hazne başlığı

8-Bıçak

9- Hazne tıkacı

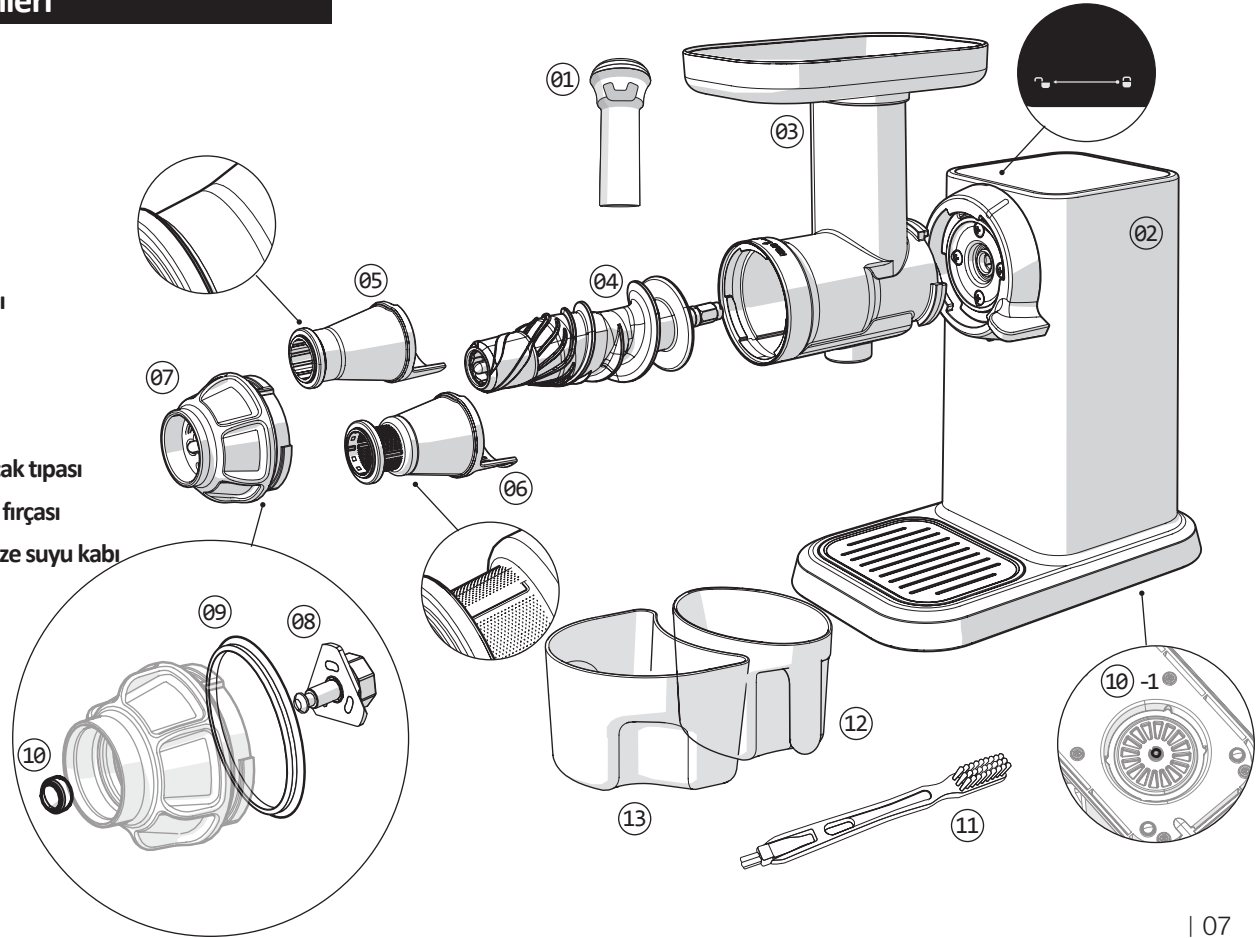
10-Bıçak tıpası

10-1 Yedek bıçak tıpası

11-Temizleme fırçası

12-Meyve-sebze suyu kabı

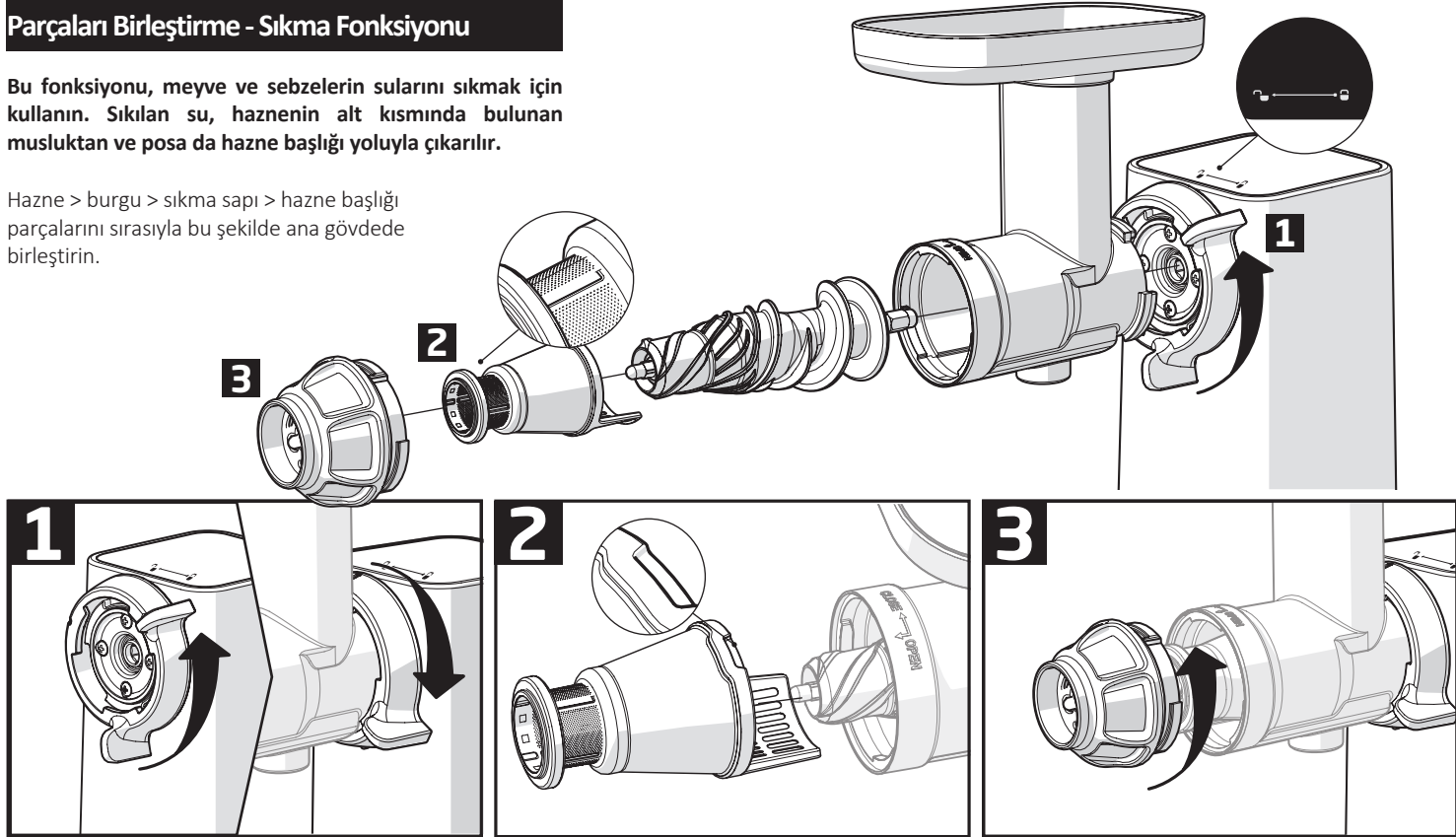
13-Posa kabı



Parçaları Birleştirme - Sıkma Fonksiyonu

Bu fonksiyonu, meyve ve sebzelerin sularını sıkma için kullanın. Sıkılan su, haznenin alt kısmında bulunan musluktan ve posa da hazne başlığı yoluyla çıkarılır.

Hazne > burgu > sıkma sapı > hazne başlığı parçalarını sırasıyla bu şekilde ana gövdede birleştirin.



1. Ana gövdenin kilitleme kısılcını saat yönünün tersinde döndürerek açın, hazneyi yerleştirin ve ardından kilitleme kısılcını saat yönünde çevirerek kısılcı kilitleyin.

2. Burgu > sıkma sapı parçalarını sırasıyla bu şekilde ana gövdede birleştirin Burguyu, şaftını ana gövdeye tam olarak oturttuk yerleştirin. Parçaları birleştirirken sıkma sapının çentığının üst tarafa baktığından emin olun.

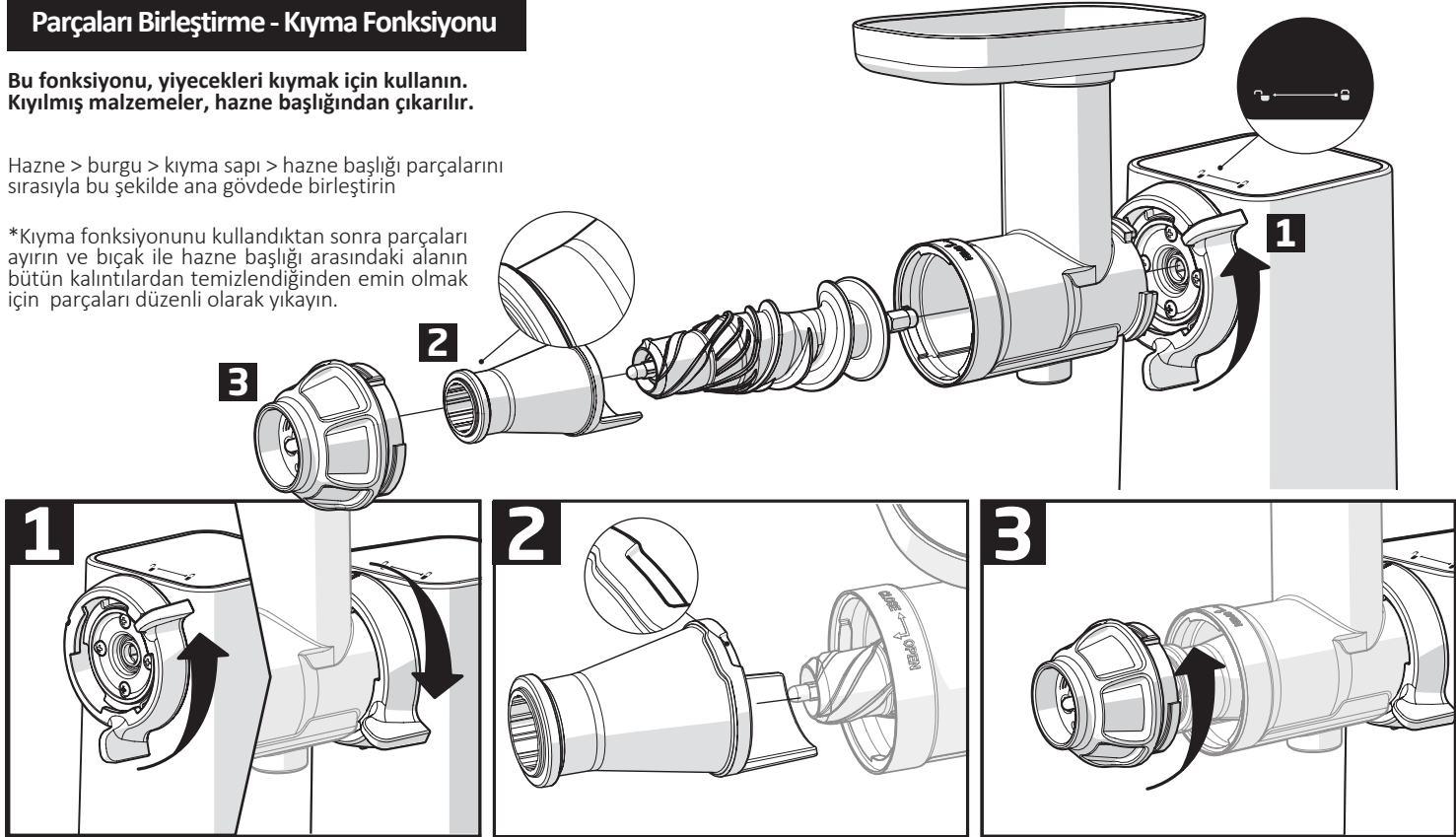
3. Hazne başlığını saat yönünün tersine çevirin. Oturtmak için (KAPATIN)

Parçaları Birleştirme - Kıyma Fonksiyonu

**Bu fonksiyonu, yiyecekleri kıymak için kullanın.
Kıyılmış malzemeler, hazne başlığından çıkarılır.**

Hazne > burgu > kıyma sapı > hazne başlığı parçalarını sırasıyla bu şekilde ana gövdede birleştirin

*Kıyma fonksiyonunu kullandıktan sonra parçaları ayırın ve bıçak ile hazne başlığı arasındaki alanın bütün kalıntılardan temizlendiğinden emin olmak için parçaları düzenli olarak yıkayın.

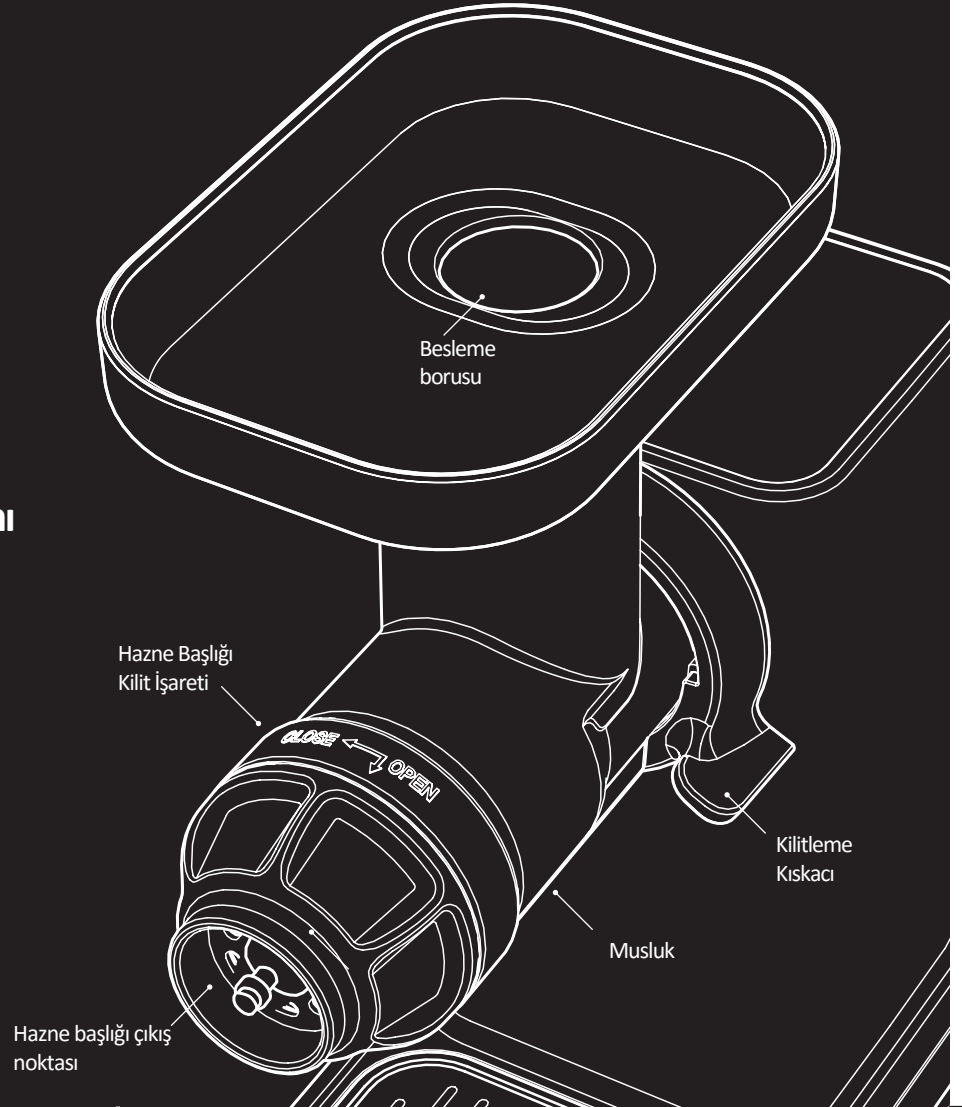


1. 1. Ana gövdenin kilitleme kısılcını açmak için saat yönünün tersinde çevirin, hazneyi yerleştirin ve ardından kilitleme kısılcını saat yönünde çevirerek kısılcı kilitleyin.

2. Burgu > kıyma sapı parçalarını sırasıyla bu şekilde ana gövdede birleştirin. Burguyu, şaftı ana gövdeye tam olarak oturttükten sonra yerleştirin. Parçaları birleştirirken kıyma sapının çentiğinin üst tarafa baktığından emin olun.

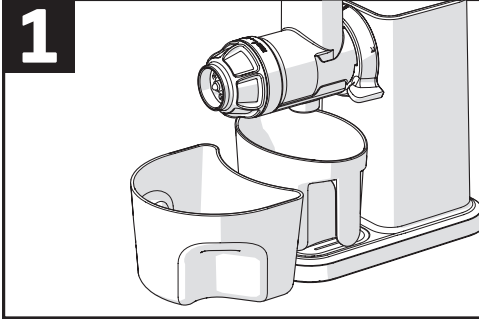
3. Hazne başlığını saat yönünün tersine çevirin. Oturtmak için (KAPATIN)

2 Meyve-Sebze Sıkıcının Kullanımı

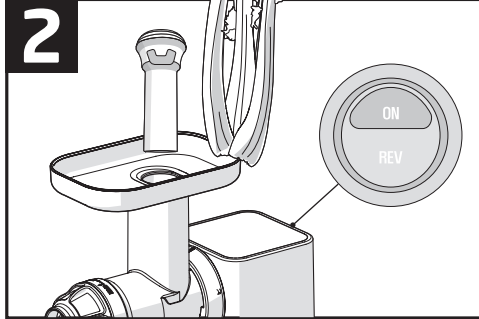


Meyve-Sebze Suyu sıkma

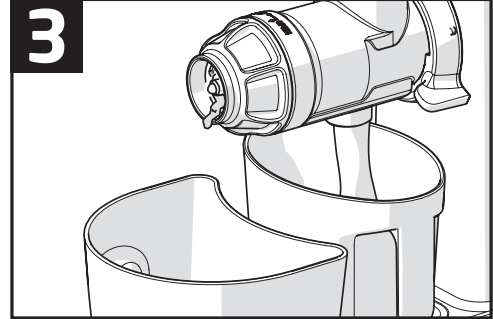
Bu fonksiyonu, meyve ve sebzelerin sularını sıkmak için kullanın.



1 Posa kabını hazne başlığının altına ve meyve-sebze suyu bardağını musluğun altına koyun.



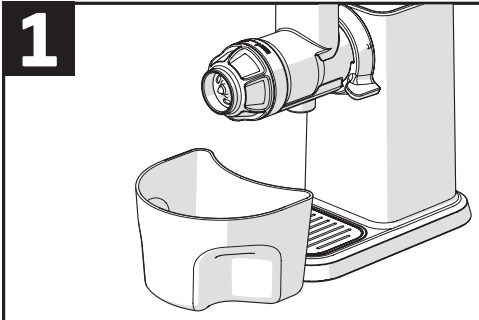
2 Malzemeleri besleme borusundan ekleyin ve ana gövdenin arkasındaki [ON] tuşuna basın. İşlemi kolaylaştırmak için malzemeleri itici ile aşağı doğru ittirin.



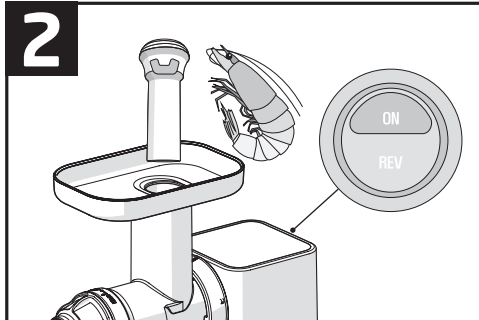
3 Posa, hazne başlığından ve meyve suyu, haznenin altındaki musluktan çıkar.

Kıyma

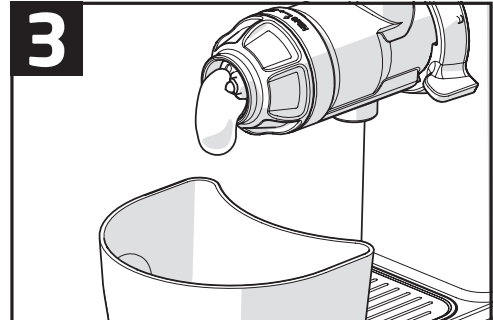
Bu fonksiyonu, yiyecekleri kıymak için kullanın. (Malzemeleri küçük miktarlarda ekleyin.)



1 Hazne başlığının altına bir tabak yerleştirin.

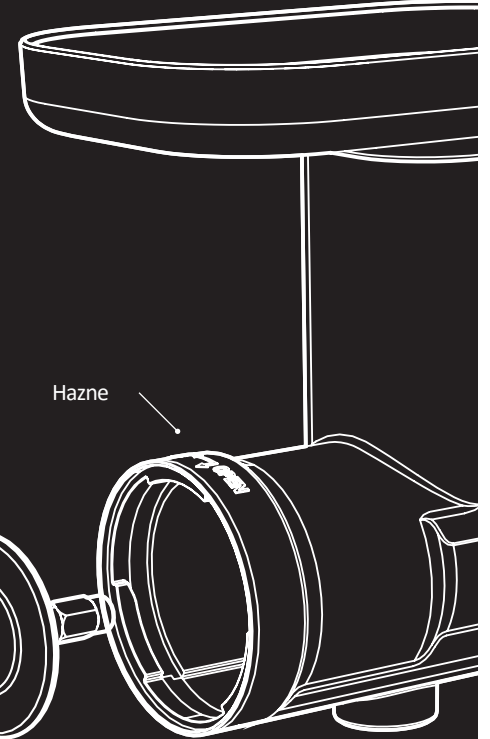
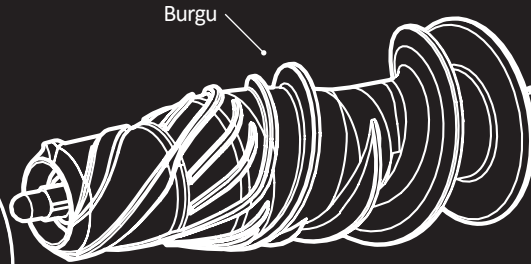
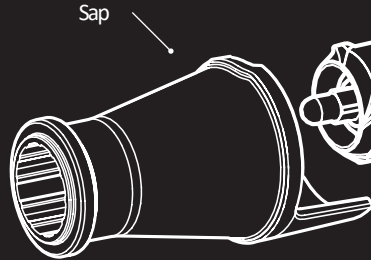


2 Malzemeleri besleme borusundan ekleyin ve ana gövdenin arkasındaki [ON] tuşuna basın. İşlemi kolaylaştırmak için malzemeleri itici ile aşağı doğru ittirin.



3 Kıyılmış malzemeler, hazne başlığından çıkar.

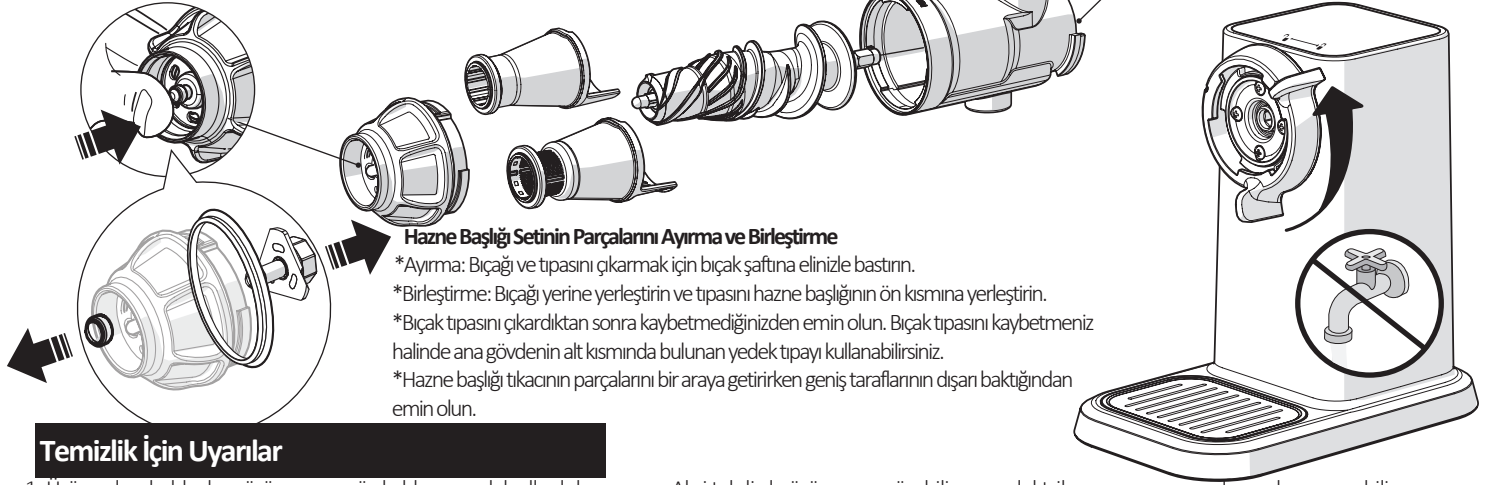
3 Temizleme



Cleaning

Hazne setini suda yıkayın ve ana gövdeyi, yıkandıktan sonra sıkılmış bir bez yardımıyla silin.

1. Hazne setinin parçalarını, birleştirme işleminin tersi sırada ayırın.
2. Hazne başlığı, sap, burğu ve hazneyi fırça yardımıyla yıkayın.
3. Ana gövdeyi, yıkandıktan sonra sıkılmış bir havlu veya yumuşak bir bez ile silin.



Hazne Başlığı Setinin Parçalarını Ayırma ve Birleştirme

- *Ayırma: Bıçağı ve tıpasını çıkarmak için bıçak şaftına elinizle bastırın.
- *Birleştirme: Bıçağı yerine yerleştirin ve tıpasını hazne başlığının ön kısmına yerleştirin.
- *Bıçak tıpasını çıkardıktan sonra kaybetmediğinizden emin olun. Bıçak tıpasını kaybetmeniz halinde ana gövdenin alt kısmında bulunan yedek tıpayı kullanabilirsiniz.
- *Hazne başlığı tıkaçının parçalarını bir araya getirirken geniş taraflarının dışarı baktığından emin olun.

Temizlik için Uyarılar

1. Ürün çalışır haldeyken ürüne veya güç kablosuna ıslak elle dokunmayın. Aksi takdirde ürün zarar görebilir veya elektrik çarpması ve yaralanmalar yaşanabilir.
2. Hazne setinin parçalarını ürün çalışmayı tamamen bitirdikten sonra ayırmaya başlayın. Ürün, güvenlik sebeplerinden ötürü yavaşça duracaktır. Ürün tamamen durmadan parçaların çıkarılmaya çalışılması durumunda ürün hasarı veya yaralanmalar meydana gelebilir.
3. Ürünü kullandıktan hemen sonra temizleyin. Kalıntılar kuruyabilir ve parçaları tıkararak parçaların ayrılması ve temizlenmesi işlemini zorlaştırabilir ve hatta ürünün performansının azalmasına bile sebep olabilir.
4. Ana gövdeyi, yıkandıktan sonra sıkılmış bir havlu veya yumuşak bir bez ile silin. Ürün, tamamen su geçirmez değildir. Lütfen makinenin su ile temasını engellemek için gerekli önlemleri alın.
5. Ürünü kaynar su veya yüksek sıcaklık ile temizlemeyin. Ürünü temizlemek için bulaşık teli, aşındırıcı, kireç sökücü veya keskin temizlik aletleri kullanmayın. Ürünü bulaşık makinesinde yıkamayın ve bulaşık kurutucusuna yerleştirmeyin.
6. Ürünü yıkadıktan sonra, saklamadan önce bütün parçaların tamamen kurduğundan emin olun. Haznenin metal kısmının tuza maruz kalması aşınmaya yol açabilir. Lütfen parçaları yıkama işlemini sıkma işleminin hemen ardından yapın ve iyice kurulaştırın.
7. Hazne başlığının bıçağını yıkarken elinize zarar vermemek için gerekli önlemleri alın.

Ürün Özellikleri

• Ürün Adı	Meyve Suyu Sıkacağı	• Kablo Uzunluğu	1.4 m
• Model ismi	GI Serisi	• Motor	Tek fazlı endüksiyon motor
• Gerilim	230 - 240 V	• Füzyon	250 v 5 A
• Frekans	50 Hz	• Ağırlık	4.7 kg
• Güç Tüketimi	150 W <small>Enerji Verimliliği, yüksek enerji ile kullanıldığında düşüktür (W).</small>	• Dış Ölçüler	Genişlik 319mm / Uzunluk 161mm / Boy 367mm
• Dakika başına devir sayısı	Dakika başına 64 devir	• Çalışma Süresi	20 dakikadan az

Garanti

Önemli: Ürününüzü daha iyi korumak için bu formu doldurun, cihazı satın aldığınız yerel distribütöre gönderin ve orijinal faturayı saklayın.

Bu, Hurom Slow Juicer ürününün, HUROM tarafından malzeme yapısı ve işçilik kusurlarından arındırılmış olduğunun garanti edildiğini belgelemektedir.

Hurom, ürünün satın alma tarihinden itibaren, ürünü satın alan kişi için geçerli bir (1) yıllık garanti sağlamaktadır. Kapsam, yalnızca Yetkili Yerel Distribütörden satın alma kanıtı ile geçerlidir. (Uluslararası garanti uygulaması mevcut değildir)

Bu garanti; kazaların, yanlış kullanımın, kötü amaçlı kullanımın, ticari kullanımın, üründe keyfi değişimler yapmanın, kullanma talimatlarını uygulamamanın neden olduğu hasarlar veya HUROM tarafından onaylanmamış parçaların veya servislerin neden olduğu hasarlar için geçerli değildir. Taşıma nedeniyle oluşan hasarlar taşıyıcıya aittir. HUROM, bu cihazın kullanılmasından kaynaklanan arzi kayıplardan doğabilecek zararlar için sorumluluk kabul etmez.

Lütfen barkodlu bir etiket olup olmadığını kontrol etmek için Hurom ürününüzün alt kısmına bakın. Bu barkodlu etiket, orijinal bir Hurom ürününü doğrulamaya ve ürünün üretim tarihini belirlemeye yardımcı olur. Hurom üreticisinin garantisini, eksik veya hasarlı barkodlu etikete sahip ürünlerin kapsamaz.

Ürünler, teslim alındıktan sonra incelenmelidir.

Teknik zorluğa sahip hizmet ve yardım için lütfen yerel Müşteri Hizmetler Merkezimiz ile iletişime geçin.

Üretim: **HUROM**
Hurom Web sayfası : www.globalhurom.com

Müşteri Bilgileri

- **Ürün Adı** Meyve Suyu Sıkacağı
- **Model ismi**
- **Üretici seri numarası**
- **Tedarikçi**
- **Satın alma tarihi**
- **Müşteri adı**
- **Adres**

HUROM

www.globalhurom.com | KORE'DE ÜRETİLMİŞTİR
Telif Hakkı© Tüm Hakları HUROM'da Saklıdır
4DB010080_V.01

4DB010080_V.01