

HUROM™

HZ Serisi

İÇİNDEKİLER

- 02** Güvenli Kullanım Talimatları
 - 04** Parça Listesi
 - 06** Nasıl Sökülür: Ana gövde
 - 07** Malzemeler Nasıl Hazırlanır / Süzgeç Türlerine Göre Kullanım Nasıl Sökülür
 - 08** Nasıl monte edilir
 - 13** İşlem Sırasında Dikkat Edilecek Noktalar
 - 14** Nasıl Kullanılır:
 - 15** Kontrol Kolu Nasıl Kullanılır (Moda göre / Malzemelere göre)
 - 17** Vida Çalıştırma Sırasında Durursa / Çalıştırma düğmesini çalıştırırken dikkat edilmesi gerekenler
 - 18** Narenciye Aparatı Nasıl Kullanılır ve Nelere Dikkat Edilmelidir
 - 20** Nasıl Temizlenir
 - 22** Servis İstmeden Önce
 - 24** Ürün Özellikleri / Garanti
-

(Yalnızca ev kullanımı için Garanti Dahil)

1. Güvenli Kullanım Önlemleri'ni (Sayfa 02) okuyun ve cihazı uygun şekilde kullanın.
2. Kılavuzu okumayı bitirdikten sonra ileride bakmak için uygun bir yere koyun.
3. Farklı güç kaynağı ve gerilimi olan yerlerde ürünü kullanmayın.
4. Kalite iyileştirmeleri, bildirimssiz değişikliğe tabidir.

GÜVENLİ KULLANIM ÖNLEMLERİ

1. <Güvenli Kullanım Önlemleri> kılavuzunu okumalısınız.
2. <Güvenli Kullanım Önlemleri> kılavuzunu takip etmelisiniz
3. Önlemler, aşağıdaki gibi sınıflandırılır.



Uyarı Etiketleme gereksiniminin ihlal edilmesi, ciddi yaralanmalara veya ölüme neden olabilir.

- **ISLAK ELLERLE FİŞE TAKMAYIN YA DA FİŞTEN ÇIKARMAYIN.** Aksi halde, elektrik çarpmasına veya yaralanmalara neden olabilir.
- **230 - 240V AA'DAN BAŞKASINI KULLANMAYIN.** Aksi halde, elektrik çarpmasına, yangına veya ürün arızasına neden olabilir. Gerilim farklı ise, motor ömrünü kısaltabilir veya arızaya neden olabilir.
- **GÜÇ KABLOSUNU DOĞRU BİR ŞEKİLDE TAKIN VE DUVAR PRİZİNE İYİCE İTİN.** Aksi halde, elektrik çarpmasına veya yangına neden olabilir.
- **BESLEME KABLOSU ZARAR GÖRÜRSE, BİR TEHLİKEDEN KAÇINMAK İÇİN ÜRETİCİNİN KENDİ SERVİSİNDE YA DA BENZER ŞEKİLDE VASIFLI KİŞİLER TARAFINDAN DEĞİŞTİRİLMELİDİR.** Güç kablosu zarar görürse, elektrik çarpmasına veya yangına neden olabilir.
- **CİHAZI ASLA DEĞİŞTİRMİYİN. AYRICA, ÜRÜNÜ KENDİNİZ SÖKMİYİN YA DA TAMİR ETMEYİN. TABANDAKİ BOŞLUKLARA YA DA DELİKLERE PARMAKLARINIZI, YABANCI CİSİMLER YA DA İĞNE GİBİ NESNELER SOKMAYIN.** Aksi halde, yangına, elektrik çarpmasına veya ürün arızasına neden olabilir. Teknik destek için yetkili yerel Müşteri Hizmetleri Merkezi ile iletişime geçin.
- **TABANDAKİ BOŞLUKLARA YA DA DELİKLERE PARMAKLARINIZI, YABANCI CİSİMLER YA DA İĞNE GİBİ NESNELER SOKMAYIN.** Aksi halde, elektrik çarpmasına, yangına veya yaralanmalara neden olabilir.
- **TABANI NEMLENDİRMEYİN YA DA TABANA SU SİÇRATMAYIN.** Cihazın düğmesine herhangi bir sıvının ya da diğer cisimlerin girmemesine dikkat edin.
- **CİHAZI ISLAK ELLERLE ÇALIŞTIRMAYIN.** Aksi halde, elektrik çarpmasına veya yangına neden olabilir.
- **GÜVENLİĞİNİZ İÇİN TOPRAKLAMA BAĞLANTISI YAPMANIZ GEREKİR. AYRICA, GAZ BORUSUNA, PLASTİK SU BORUSUNA, TELEFON KABLOSUNA VB. TOPRAKLAMA YAPMAYIN.** Elektrik çarpmasına, yangına, arızaya veya patlamaya neden olabilir. Toprak hattı bağlantısı ile priz kullandığınızdan emin olun.
- **ÇALIŞTIRMA SIRASINDA ASLA ANA GÖVDE SETİNİ SÖKMİYİN VEYA BESLEME BORUSUNA YA DA MEYVE-SEBZE SUYU ÇIKIŞINA ÇATAL, KAŞIK VB. GİBİ YABANCI CİSİMLERİ YA DA PARMAKLARINIZI ASLA SOKMAYIN.** Aksi halde, yaralanmaya, kazaya veya ürün arızasına neden olabilir.
- **CİHAZLAR, FİZİKSEL, DUYUSAL VEYA ZİHİNSEL YETENEKLERİ AZALMIŞ VEYA DENEYİM VE BİLGİ EKSİKLİĞİ OLAN KİŞİLER TARAFINDAN, BU KİŞİLERE CİHAZIN GÜVENLİ BİR ŞEKİLDE KULLANIMI KONUSUNDA TALİMATLAR VERİLMİŞSE VE BU KİŞİLER GÖZETİM ALTINDALARSA VE İLGİLİ TEHLİKELERİ ANLAMILARSA KULLANILABİLİR. ÇOCUKLAR CİHAZLA OYUN OYNAMAMALIDIRLAR. TEMİZLİK VE KULLANICI BAKIMLARI ÇOCUKLAR TARAFINDAN YAPILMAMALIDIR. BU CİHAZ ÇOCUKLAR TARAFINDAN KULLANILMAMALIDIR. CİHAZI VE KABLOSUNU ÇOCUKLARDAN UZAK TUTUN.**



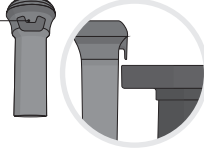
Uyarı Etiketleme gereksiniminin ihlal edilmesi, ciddi yaralanmalara veya cihaza zarar gelmesine neden olabilir.

- **BESLEME BORUSUNU DÜZGÜN ŞEKİLDE KİLİTLEMEDEN ÇALIŞTIRMAYIN.** Aksi halde, yaralanmaya veya arızaya neden olabilir.
- **BİR GAZ SIZINTISI SAPTADIĞINIZDA, GÜÇ KABLOSUNU YUVASINA TAKMAYIN. ODAYI HAVALANDIRMAK İÇİN HEMEN PENCERİYİ AÇIN.** Aksi halde, yaralanmaya veya arızaya neden olabilir.
- **MEYVE-SEBZE SUYU ÇIKIŞINA ASLA PARMAK, ÇATAL VEYA BIÇAK SOKMAYIN.** Aksi halde, yaralanmaya veya arızaya neden olabilir.
- **SIKMA VİDASI DÖNÜŞÜNÜN NORMAL ÇALIŞMASI DURDURULURSA, [REV] DÜĞMESİNE BASIN VE 3-5 SANİYE BASILI TUTUN VE ARDINDAN, TERS ÇALIŞMA TAMAMEN DURDUKTAN SONRA [ON] DÜĞMESİNE TEKRAR BASIN.** Çalışma sırasında durma devam ederse, motordaki aşırı ısınma nedeniyle parçalar zarar görmüş olabilir ve performans düşebilir. Sorun devam ederse, derhal cihazı durdurun ve yerel Müşteri Hizmetleri Merkezi ile iletişime geçin.
- **ÇALIŞTIRMA SIRASINDA TABANI HAREKET ETTİRMEYE, ANA GÖVDE SETİNİ VEYA PARÇALARINI SÖKMEYE VE BUNLARI KİLİTLEMeye ÇALIŞMAYIN.** Aksi halde, yaralanmaya veya arızaya neden olabilir. Cihaza müdahale etmeniz gerekirse önce cihazı kapatın ve güç kablosunun fişini çekin.
- **CİHAZI KULLANIRKEN KRAVAT, UZUN KOLYE, EŞARP VB. NESNELERİN BESLEME BORUSUNA DOLAŞMAMASINA DİKKAT EDİN.** Aksi halde, yaralanmaya, arızaya ya da bozulmaya neden olabilir.
- **CİHAZI DÜZ VE SABİT BİR YÜZEYE YERLEŞTİRİN.** Aksi halde, yaralanmaya veya arızaya neden olabilir.
- **CİHAZI BİR SEFERDE 30 DAKİKADAN FAZLA KULLANMAYIN.** Aksi halde, aşırı ısınma nedeniyle motor arızasına neden olabilir. Yaklaşık 5 dakika boyunca yeterince soğutun ve tekrar çalıştırın.
- **MALZEMELERİ BESLEME BORUSUNA YERLEŞTİRİRKEN YALNIZCA TEMİN EDİLEN İTİCİYİ KULLANIN.** Aksi halde, yaralanmaya veya arızaya neden olabilir.
- **CİHAZI CİDDİ BİR DARBEME MARUZ BIRAKMAYIN YA DA DÜŞÜRMEYİN.** Aksi halde, elektrik çarpmasına, yangına veya yaralanmalara neden olabilir.
- **CİHAZ HOŞ OLMAYAN BİR KOKU SALARSA VEYA AŞIRI DERECEDE ISINIRSA, CİHAZDAN DUMAN ÇIKARSA KULLANMAYI DERHAL BIRAKIN VE YEREL MÜŞTERİ HİZMETLERİ MERKEZİ İLE İLETİŞİME GEÇİN.** Yeni bir cihaz kullanırken, cihaz bir koku salar ve bu koku zamanla kendiliğinden kaybolur.
- **KULLANIMDAN SONRA CİHAZIN FİŞİNİ HER ZAMAN ÇEKİN. CİHAZ GÖZETİMSİZ KALIRSA VE BİRLEŞTİRMEYEN, SÖKMEYEN YA DA TEMİZLEMEDEN ÖNCE CİHAZIN ELEKTRİKLE BAĞLANTISINI HER ZAMAN KESİN. GÜÇ KABLOSUNU ÇIKARTIRKEN GÜÇ KABLOSUNU TUTTUĞUNUZDAN EMİN OLUN.** Fişten çıkarmak için kabloyu çekmek elektrik çarpmasına veya yangına neden olabilir.
- **80°C(176°F) VEYA DAHA YÜKSEK SICAKLIKLARDA YIKAMAYIN. CİHAZI BULAŞIK MAKİNESİNE, KURUTUCUYA VEYA MİKRODALGA FIRINA VB. KOYMAYIN.** Aksi halde, arızaya veya parça bozulmasına neden olabilir.
- **Cihazın ağırlığı yaklaşık 5,4kg'dır (11.9lb). CİHAZI TAŞIRKEN, GÖVDEDEKİ TUTMA YERLERİNDEN İKİ ELİNİZLE SIKICA TUTARAK TAŞIDIĞINIZDAN EMİN OLUN.** Ana gövdeyi veya gövdenin kenarını tutmaya çalışırsanız, gövde düşer ve yaralanmaya veya arızaya neden olur.

PARÇALAR

1 İtici

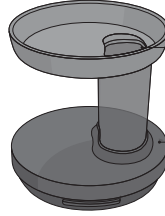
İtici kancası



2 Besleme Kapağı



3 Besleme Bölümü



Besleme Borusu

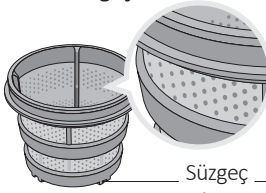
Emniyet Sensörü (▲)

4 Vida



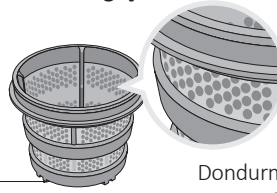
Vida Eksenı

5 İnce Süzgeç



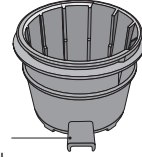
Süzgeç Çıkıntısı

6 Kalın Süzgeç

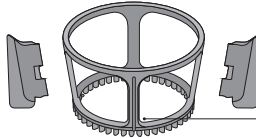


Dondurma Çıkışı

7 Dondurma Süzgeci



8 Döner Fırça



Silikon Fırça

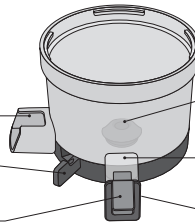
Fırça Tutucu

9 Ana Gövde

Posa Çıkışı

Kontrol Kolu

Meyve-Sebze Suyu Kabı



Ana Gövde Tıkacı

Meyve-Sebze Suyu Çıkışı

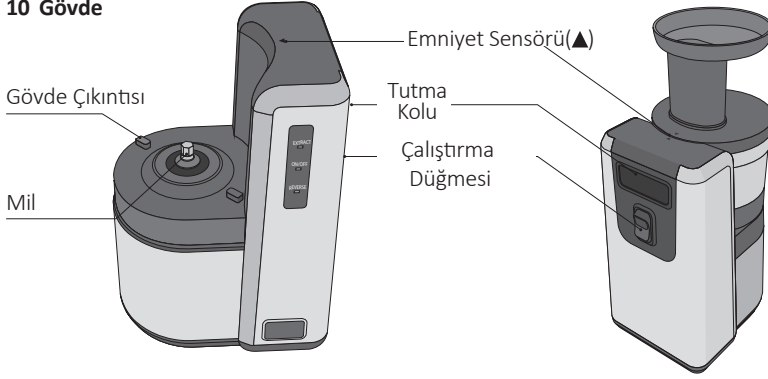
Meyve-Sebze Suyu Kabı Tıkacı



* Bu bileşenler, modele bağlı olarak değişiklik gösterebilir.

* Bazı parçalar (Kalın süzgeç, Dondurma Süzgeci, Narenciye Aparatı seti), her bir model için opsiyonel olabilir.

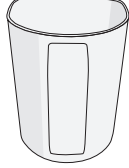
10 Gövde



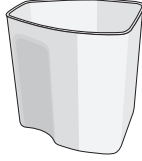
11 Meyve-Sebze Suyu Kabı Kapağı



12 Meyve-Sebze Suyu Kabı



13 Posa Kabı



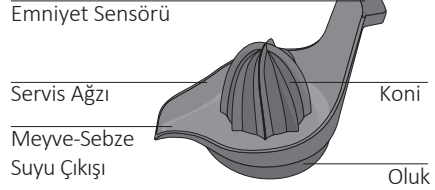
14 Küçük Temizleme Fırçası



15 Temizleme Fırçası

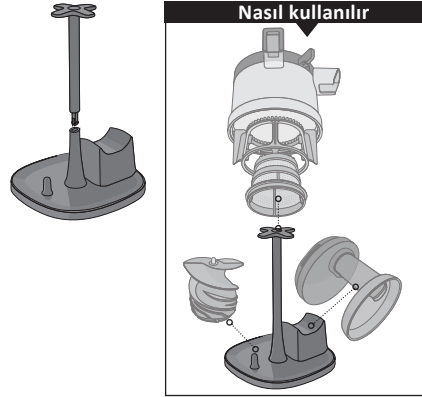


17 Narenciye Aparatı Seti

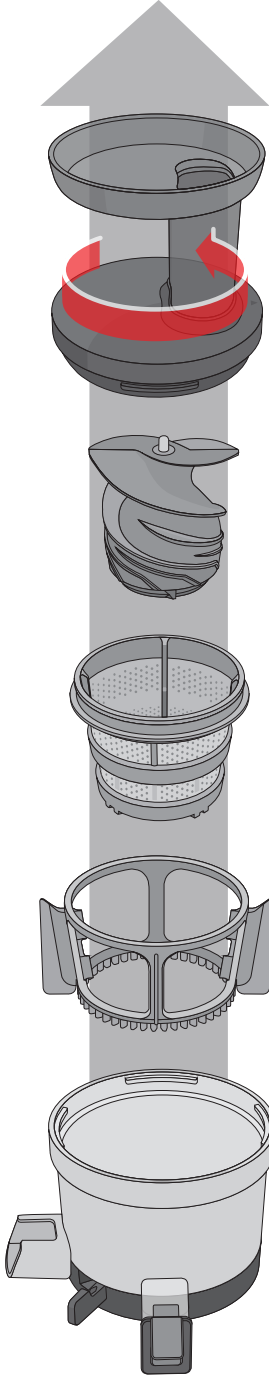


18 Ana Gövde Kurutma Standı

*Ana gövde Kurutma Standı birleştirildikten sonra sökülemez.

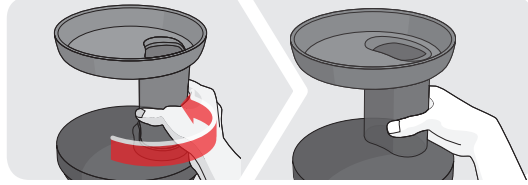


Ana Gövde Nasıl Sökülür

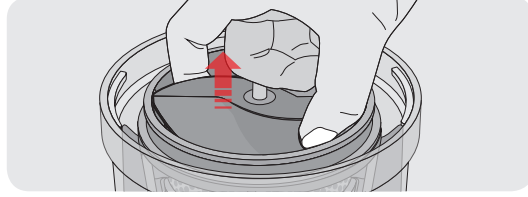


• Lütfen ilk kullanımdan önce tüm parçaları temizleyin.

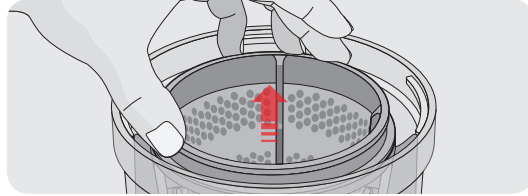
1 Besleme borusunu saat yönünün tersine çevirin ve yukarı çekin.



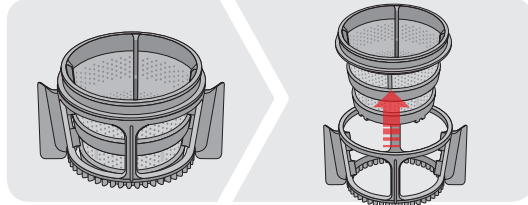
2 Kanadın her iki tarafından tutarak vidayı yerinden çıkarın.



3 Ana gövdeden süzgeci ve döner fırçayı çıkarın.



4 Döner fırçayı ve süzgeci sökün.



Malzemeleri Hazırlama

* Bu, malzemelerin nasıl hazırlanacağına dair bir referanstır; eğer alerjiniz varsa lütfen size uyan kendi uygun malzemelerinizi seçin.

* Lütfen her malzemenin ürün kullanımı için tarif defterine bakın.

Meyve-Sebze Suyu Hazırlamak İçin

Elma, Armut, Kivi, Kavun

Elma, armut, kivi, kavun gibi meyveleri çekirdekleriyle ve kabuklarıyla koyun. Ancak, elma çekirdekleri toksisite içerir, bu yüzden bunları çıkarmak daha iyidir.

Nar, Üzüm

Her bir üzümü salkımından ayırın. Narı soyun ve yalnızca meyve kısmını kullanın.

Karpuz, Portakal, Greyfurt

Karpuz, portakal ve greyfurtun kabuğunu soyun ve bunları doğru ölçülerde kesin.

Mango, Kiraz, Şeftali

Mango, kiraz, şeftali veya erik gibi meyvelerin, yutulması zor sert çekirdekleri vardır. Bu çekirdekler, durmalara veya parçaların zarar görmesine neden olabilir, bu nedenle kullanmadan önce çıkarılmalıdır.

Buğday, Frenk Soğanı

Dağılması için ya bir avuç buğday ya da bir adet frenk soğanı koyun.

Maydanoz, Kereviz sapı, Lahana

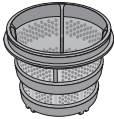
Lifli malzemeleri 3 cm'den daha küçük boyutlarda kesin.

Dondurma Yapmak İçin

Meyvenin Etli Kısmı

Dondurma yapmak için dondurulmuş meyveleri 2 cm olacak şekilde doğrayın. Kabuklu meyveleri kullanırken lütfen bunların kabuklarını soyduktan sonra dondurun. Dişlerinize çiğnemenizin zor olduğu sert çekirdeklere sahip hurma, Japon kayısı, limon, erik, şeftali vb. meyvelerin çekirdekleri dondurmadan önce çıkarılmalıdır. Lütfen çekirdeksiz üzüm kullanınız.

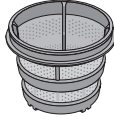
Süzgeç Türlerine Göre Kullanım



Kalın Süzgeç

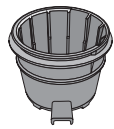
Kalın süzgecin kalın ve posalı meyve-sebze suyu yapmak için daha geniş delikleri vardır.

Bu, muz, çilek gibi yumuşak meyvelerle yoğun meyve-sebze suyu hazırlamak içindir ve aynı zamanda, smoothie, latte ya da çorba hazırlamada kullanılmaktadır.



İnce Süzgeç

İnce süzgeçte ince ve küçük delikler bulunur; bu da katışıksız meyve-sebze suyu yapmak için idealdir.



Dondurma Süzgeci

Bu, dondurulmuş meyvelerle Smoothie, Slash ve Dondurma yapmak için idealdir.

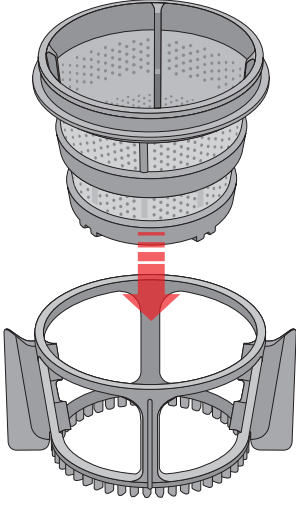
Bir seferde çok miktarda malzemenin özünü çıkarmayın veya büyük parçalı malzemeler koymayın. Buzu biraz çözülmüş meyveler kullanırken meyve suyu posa çıkışına ya da süzgecin dışına çıkabilir. Bu, doğal bir fenomendir, ürün hatası değildir. Donmuş su, buz küpleri kullanmayın.

NOT

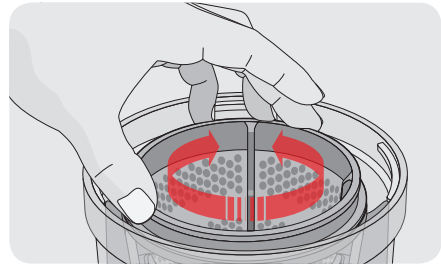
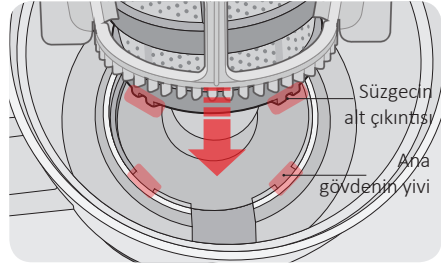
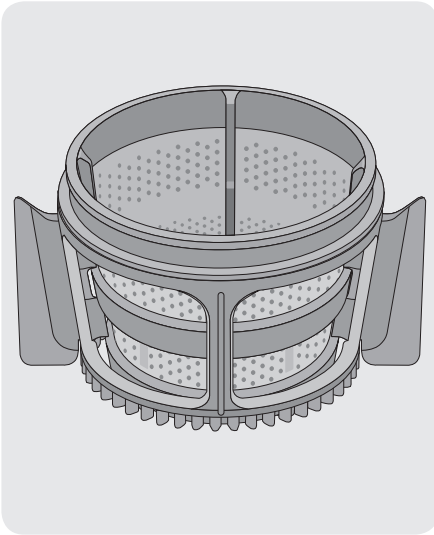
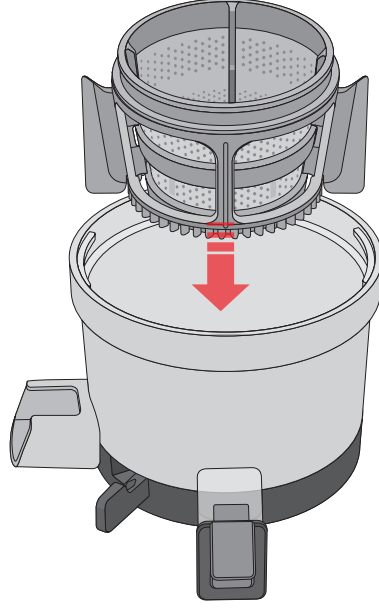
Bu dondurma süzgeci, yalnızca dondurulmuş meyveler içindir. Buz kırmak ve öğütmek için kullanmayın !

Meyve-sebze Suyu İçin Ana Gövdenin Birleştirilmesi

1 Süzgeci ve döner fırçayı resimde gösterildiği şekilde birleştirin.

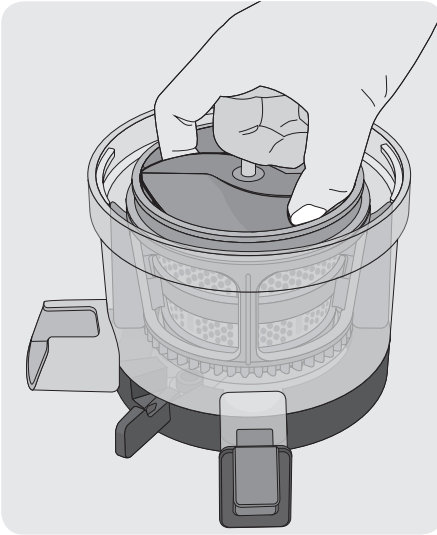
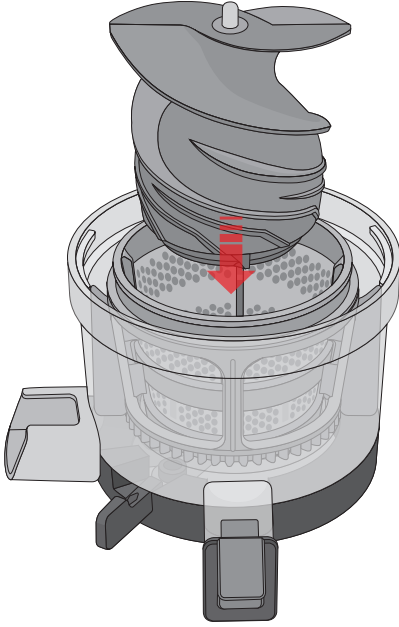


2 [ADIM 1]'de birleştirilen parçaları, ana gövdenin taban çıkıntısındaki yive uyacak şekilde süzgeci bir taraftan diğerine döndürerek ana gövdeye yerleştirin.



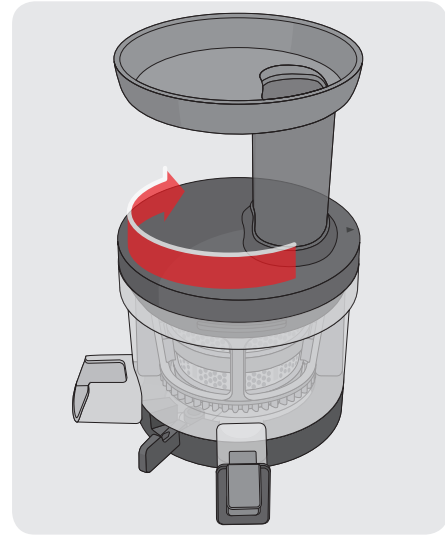
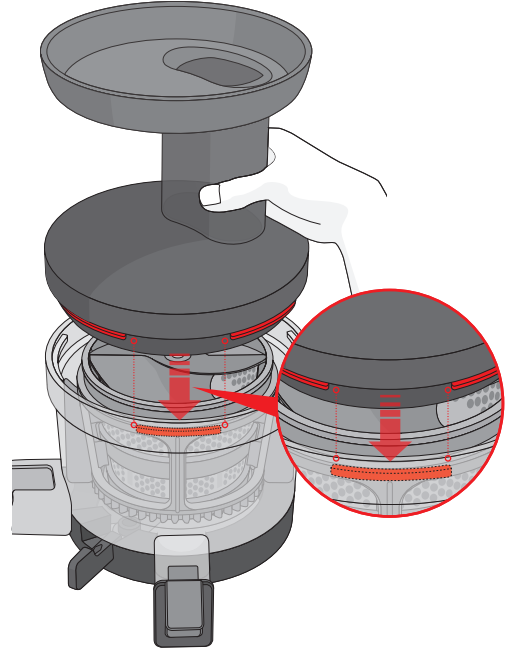
3

Vıdayı, [ADIM 2]'de birleştirilen parçalara, vida tamamen oturana kadar bastırın.



4

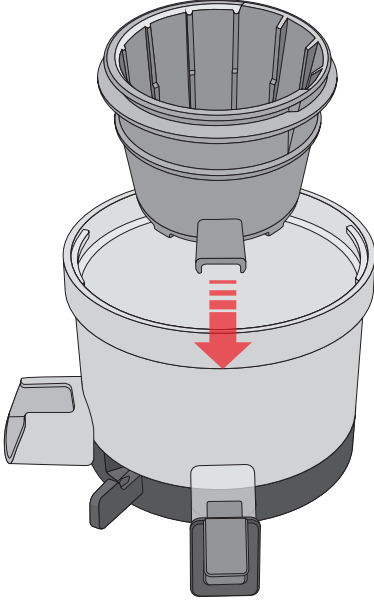
Besleme borusunu resimdeki gibi birleştirin. Besleme borusunu ana gövdeye yerleştirildikten sonra, tamamen kilitleninceye kadar saat yönünde çevirin.



Dondurma Yapmak İçin Ana Gövdenin Birleştirilmesi

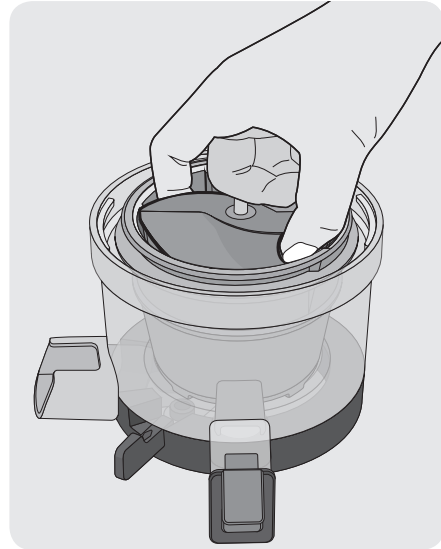
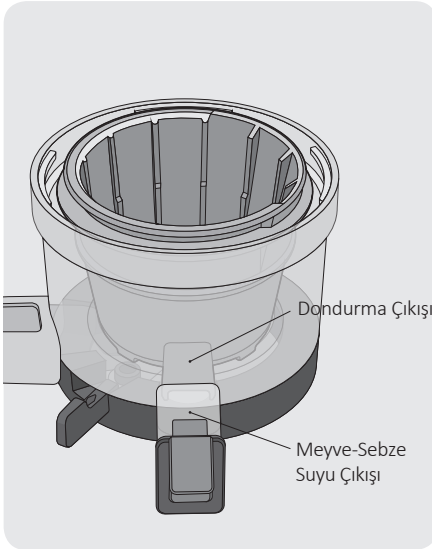
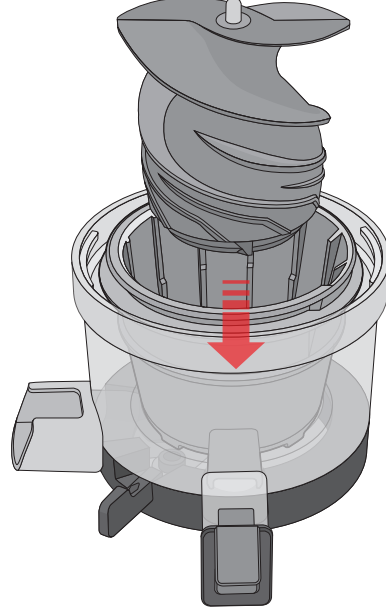
1

Ana gövdeyi ve dondurma süzgecini birleştirin. Dondurma çıkışı, meyve-sebze suyu çıkışı ile hizalı olarak yerleştirin.



2

Vidayı, [ADIM 1]'de birleştirilen parçalara, vida tamamen oturana kadar bastırın.

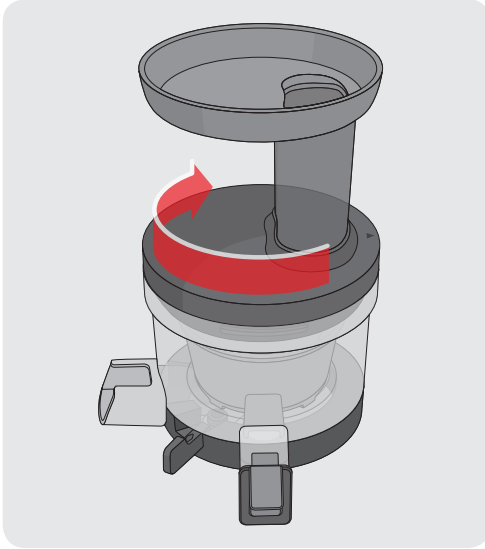
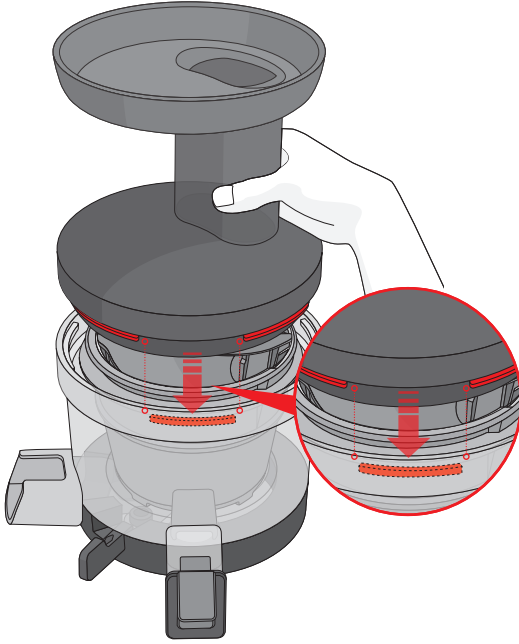


3

Besleme borusunu resimdeki gibi birleştirin. Besleme borusunu ana gövdeye yerleřtirildikten sonra, tamamen kilitleninceye kadar saat yönünde çevirin.

NOT

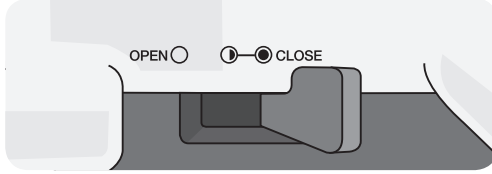
Dondurma yapımı için döner fırçaya ihtiyaç duyulmaz.



Ana Gövde Setinin ve Gövdenin Birleştirilmesi

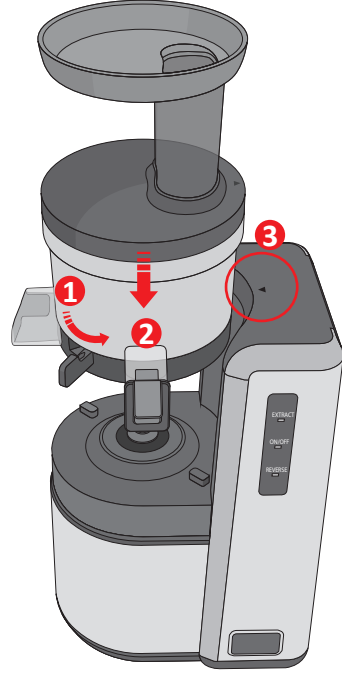
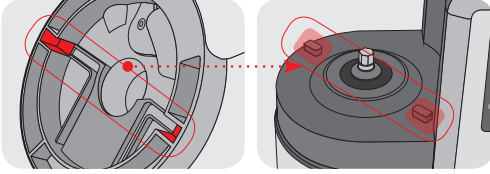
*Birleştirme yöntemi, süzgeç türüne bakılmaksızın aynıdır.

- 1 Ana gövde setinin kontrol kolunu, resim ①'de gösterildiği şekilde kapalı konuma ● getirin.

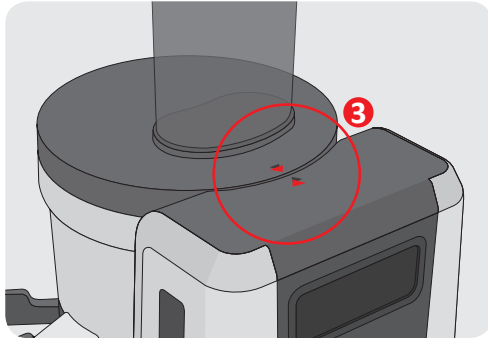


- 2 Ana gövdenin alt kısmı ile gövde çıkıntısını birleştirin

Eğer kontrol kolu, ● CLOSE kısmında değilse ana gövde seti ve gövde birbirine tamamen oturmayacaktır.



- 3 Eğer gövdedeki <▲> işareti ve ana gövde setinin arkasındaki <▼> işareti tam olarak hizalanmışsa, mükemmel bir şekilde birleşecektir.



NOT

1. Ana gövdenin kendisi çalışmayacaktır.
2. Gövdede olsa bile ana gövde seti iyice birleştirilmemişse cihaz çalışmayacaktır.



İşlem Sırasında Dikkat Edilecek Noktalar

● Dikkat edilecek malzemeler.

Bu, yaralanmaya veya arızaya neden olabilir.

- Dişlerinize çiğnemenizin zor olduğu sert çekirdeklere sahip hurma, Japon kayısı, limon, erik, şeftali vb. meyvelerin çekirdekleri, suyunu sıkmadan önce çıkarılmalıdır.
- Su maydanozu, kereviz vb. gibi güçlü liflere sahip saplı sebzeler, besleme borusuna koyulmadan önce yaklaşık 3-4 cm küçüklüğünde kesilmelidir.
- Suyu çıkarılamayan susam, kahve çekirdekleri, ağaç kabuğu, Çin biberi vb. malzemeleri koymayın.
- Alkol, şeker, bal vb. içinde korunmuş meyveleri (üzüm, kayısı, ufak taneli meyveler vb.) ve enzimlerde korunanları (deniz börülcesi, damkоруğu vb.) koymayın.

● Yeşil sebze suyunu ve meyve suyunu, uzun süre muhafaza etmek yerine, suyunu sıkıktan hemen sonra içmenizi tavsiye ederiz.

● Tahıl öğütme için kullanmayın.

- Bu, hasara veya arızaya neden olabilir.

● Posa çıkışından çıkan artıkları yeniden sıkmayın.

- Yumuşak meyveler yeniden sıkılabilir.

● Cihazın içinde malzemeleri koymadan cihazı çalıştırmayın.

● Cihazı sürekli olarak 30 dakikadan fazla kullanmayın.

- Bu, motorun aşırı ısınması nedeniyle arızaya neden olabilir.
- Sürekli olarak kullanım gerektiğinde her yarım saatte bir cihazı 5 dakikalığına durdurun ve sonra yeniden çalıştırın.

● Çalıştırma sırasında meyve-sebze suyu çıkışına asla parmak, çatal veya kaşık vb. sokmayın.

- Çalıştırma süresince posa çıkışına çubuk vb. sokmak, bunların döner fırçaya sıkışmasına ve parçaların zarar görmesine neden olabilir.

● Malzemeleri, itici dışında başka bir şeyle bastırmayın.

- Bu, vidaya yapışabilir ve yaralanmaya ve arızaya neden olabilir.

● Cihazı ıslak ellerle çalıştırmayın.

- Bu, elektrik çarpmasına veya yangına neden olabilir. - Açma-kapama düğmesinin yanına yabancı nesnelere koymayın.

● Tek seferde 400 ml'den fazla miktarda meyve-sebze suyu sıkığınızda, posayı çıkartmak için lütfen her 400 ml'de bir kontrol kolunu açın.

- Ana gövdedeki basınç arttığında besleme borusu açılmaz veya hasara neden olabilir.

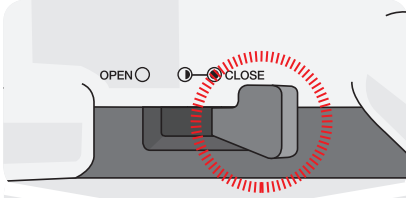
● Dondurulmuş meyveler koyarken lütfen sadece dondurma süzgecini kullanın. Buz küpü ya da başka benzeri malzemeler koymayın ve öğütme yapmak için kullanmayın.

- Bu, hasara veya arızaya neden olabilir.

NOT

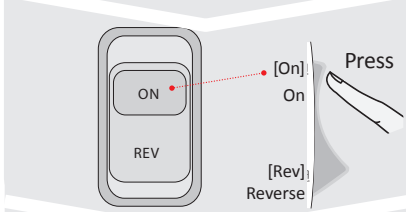
Uzun süre dondurulmaktan dolayı kurumuş malzemelerden az miktarda meyve-sebze suyu çıkabilir ya da hiç çıkmayabilir. Ünite kullanımdan hemen sonra temizlenmezse, artıklar kuruyup üniteye yapışabilir. Bu, birleştirmeyi ve temizlemeyi zorlaştıracaktır ve performans düşüşüne neden olacaktır.

Nasıl Kullanılır: Meyve-sebze Suyu / Dondurma için



1 Çalıştırmadan önce kontrol kolunu **● CLOSE (KAPALI)** konumuna getirin.

Kontrol kolu, **● CLOSE** konumuna gelmezse, ana gövde ile gövde birleştirilemez.



2 Başlatmak için **[ON] (AÇIK)** düğmesine basın.

Güvenliğiniz için, bu cihaz yalnızca ana gövde seti ile doğru bir şekilde birleştirildiğinde çalışır.

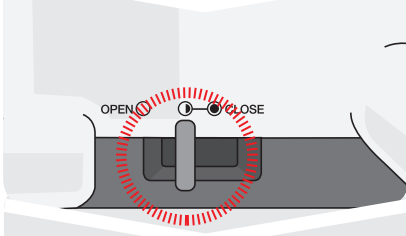


3 Malzemeleri besleme borusuna azar azar koyun ve itici ile itin.

Malzemeleri, sağlanan itici dışında herhangi bir şeyle bastırmayın. Lütfen malzemeleri 3-4cm ebatlarında koyun.

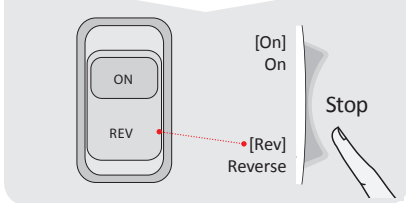
Dondurma süzgecini kullandığınızda, meyve-sebze suyu, çıkış ile dışarı atılabilir; bu, normal çalışma prensibidir.

Tek seferde 400 ml'den fazla miktarda meyve-sebze suyu sıkıldığında, posayı çıkartmak için lütfen her 400 ml'de bir kontrol kolunu açın.



4 Meyve-sebze suyu: Son malzemeleri de koyarak kontrol kolunu yarı açık **●** konuma getirin. Dondurma: Kullanmak için kontrol kolunu kapatın **●**.

Süzgeç içindeki artıklar çıkarıldığı sürece besleme borusu kolaylıkla açılacaktır.



5 Sıkma tamamlandıktan sonra, düğmeyi **[REV]** konumuna getirin.

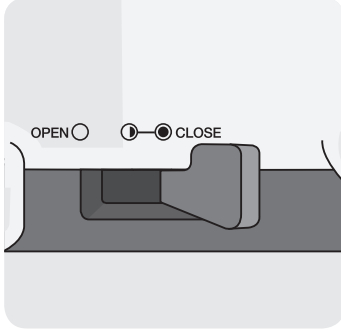
Güvenlik ve ürün performansı için, düğmeye bastıktan sonra makineyi yavaşça durdurun.

NOT

[ON] veya [REV] düğmelerini kullanırken, vidanın tamamen durduğundan emin olun.

Moda Göre Kontrol Kolu Nasıl Kullanılır

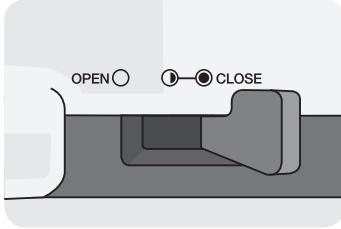
- Kontrol kolu; meyve-sebze suyu kabı ve posa çıkışı arasındadır.
- Kontrol kolu çeşitli işlemlere sahiptir ve özütleme işlevi haricinde bileşenlerin özelliklerine göre meyve-sebze suyu elde etmeye yardımcı olabilir.



● CLOSE Meyve-Sebze Suyu Sıkma Modu

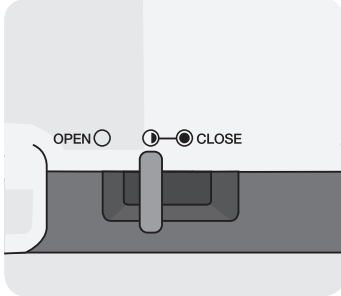
Genel malzemeler için, çalıştırma sırasında kontrol kolunu kapattığınızda ● (CLOSE) özütleme oranı iyidir. Tek seferde 400 ml'den fazla miktarda meyve-sebze suyu sıkıldığında, posayı çıkartmak için lütfen her 400 ml'de bir kontrol kolunu açın.

Üzüm, rubus coreanus ve nar gibi sert çekirdekleri olan meyvelerin suyunu sıkmak için, kontrol kolunu ● kapalı konuma getirin ve meyve suyu çıkmaya başladığı zaman yarı kapalı ◐ konuma getirin.



● CLOSE Dondurma Modu

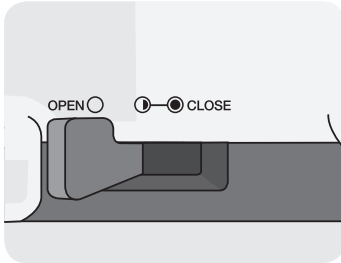
Posa ayrıca çıkarılmadığından kullanmak için kontrol kolunu kapatın ● (CLOSE).



◐ Tamamlanma, Basit Temizleme Modu

Son malzemeleri koyarken kontrol kolunu yarı kapalı ◐ konuma getirin ve artıkları çıkarın. Süzgeç içindeki artıklar çıkarıldığında besleme borusu kolaylıkla açılacaktır.

Basit Temizleme Modu için, kontrol kolunu yarı kapalı ◐ konuma getirin ve artıkları çıkarın.



○ OPEN Temizleme Modu

Ana gövdeyi çıkarırken ve temizlerken kontrol kolunu, ○ OPEN (AÇIK) konumuna getirin. Ana gövdeyi kolayca ve rahatça temizleyebilirsiniz.

NOT

Çalıştırdıktan sonra besleme borusunun açılması zorlaşırsa,

- Kontrol kolunu, yarı kapalı konuma getirin ve 3-4 saniye boyunca Reverse ◐ (geri) düğmesine basın. Bu işlemi 2-3 defa tekrarladığınızda besleme borusu kolayca açılacaktır.

Malzemelere Göre Kontrol Kolu nasıl Kullanılır (Meyve-sebze Suyu Sıkma)

- Kontrol kolunu, her malzemenin özelliklerine göre kullanın, böylece daha lezzetli bir meyve-sebze suyu hazırlayabilirsiniz.

Malzemeler

Elma, Armut, Kavun, Karpuz, Çilek, Yabanmersini, Portakal, Greyfurt, Limon, Mango, Erik, Şeftali, Kiraz, Hurma, Ananas, Buğday-Çimen, Maydanoz, Kereviz, Karahindiba, Havuç, Zencefil, Patates, Pancar, Domates, Biber, Brokoli, Karnabahar, Lahana, Ispanak (Pişmiş), Pişmiş Tatlı Patates, Kabak, Mısır

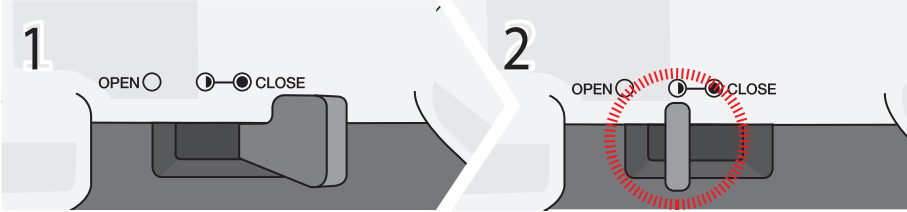


1. ● Close (kapalı) konumunda başlayın.

2. Özütleme neredeyse sona erdiğinde, kontrol kolunu [○] yarı açık konuma getirin.

Çekirdekler Malzemeler

Üzüm, nar, böğürtlen, kivi

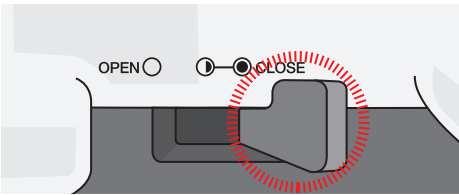


1. ● Close (kapalı) konumunda başlayın.

2. Meyve-sebze suyu çıkmaya başladığında kontrol kolunu yerleştirin.

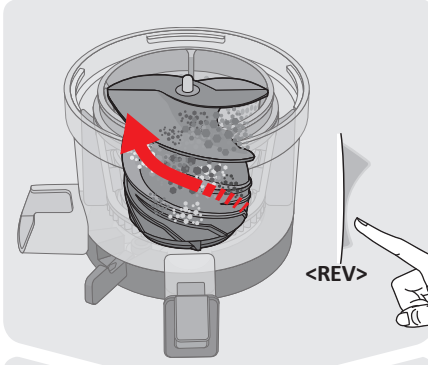
Sütlü Karışım

Muz, Çilek, Yabanmersini vb.



1. ● Close (kapalı) konumunda başlayın.

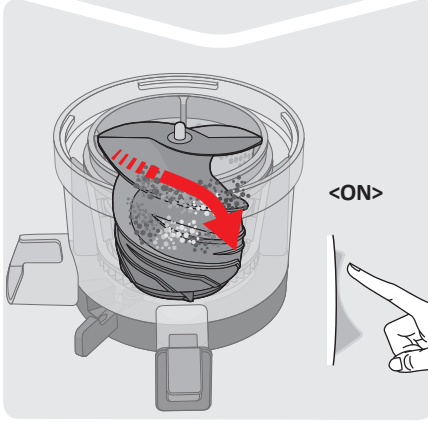
Vida, Çalıştırma Sırasında Durursa



- 1** 3-5 saniye boyunca çalıştırma düğmesinin üstindeki [REV] düğmesine basın ve bırakın. Bunu 2-3 defa tekrarlayın.

[REV], malzemeyi yukarı doğru itmeye yarayan düğmedir.

[REV] düğmesi, yalnızca düğmeye basıldığında çalışır; vidanın dönüşü, düğmeye basmayı bıraktığınızda durur.

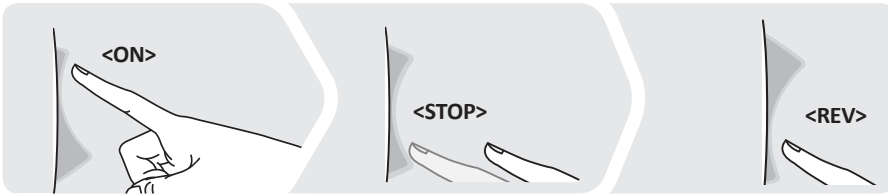


- 2** Geriye döndürme işlemi tamamen durdurulduktan sonra çalıştırmak için [AÇIK] düğmesine basın.

[ON] veya [REV] düğmelerini kullanırken, vidanın tamamen durduğundan emin olun.

NOT

Çalıştırma Düğmesini Kullanırken Dikkat Edilmesi Gerekenler



NOT

Çalıştırma sırasında terse dönme olması durumunda cihazı durdurmak için [REV] düğmesine kısa süre basılı tutun ve çalıştırma için tekrar [REV] düğmesine basın.

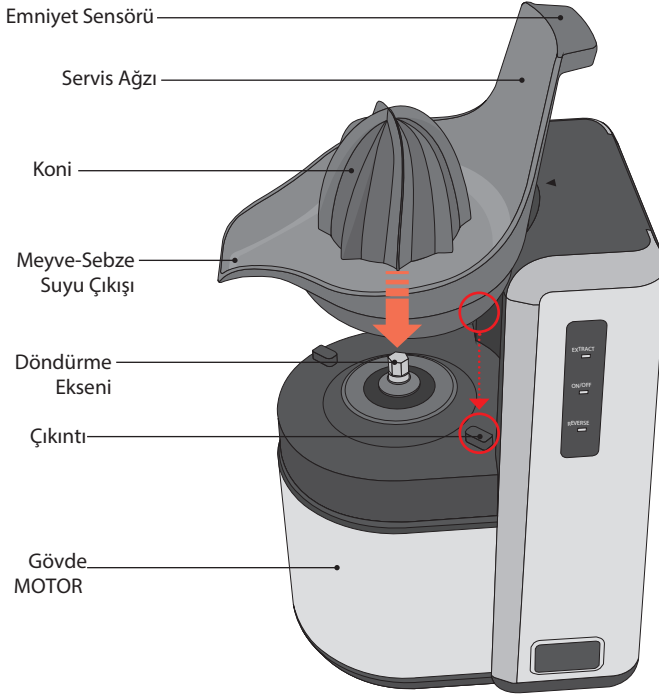
Ürünün doğası gereği, çalıştırmayı durdursanız bile cihaz derhal durmayacaktır. Yavaşça döner ve durur. Eğer dönme işlemi tamamen durursa istediğiniz yöne doğru düğmeye basabilirsiniz.

Narenciye Sıkacağı İçin Birleştirme ve Temizleme

Narenciye Aparatı Seti ve Gövde Nasıl Birleştirilir

Servis Ağzını, Gövde Üzerine Oturtun.

Servis ağzı altının oluklarını, gövdenin çıkıntılarıyla hizalayın.



Temizleme

1. Temizlemeden önce cihazı kapatın ve fişi prizden çıkarın.
2. Koniyi ve servis ağzını gövdeden çıkarın ve parçaları, akan suyun altında temizleyin.
3. Tüm narenciye aparatı parçalarını kullanımdan hemen sonra durulayın ya da yıkayın. Kurumuş narenciye posasını temizlemek zordur.

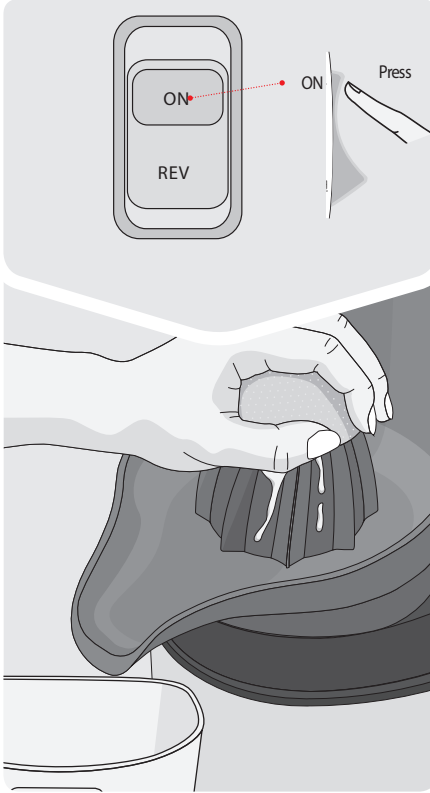
NOT

**80°C veya daha yüksek sıcaklıklarda yıkamayın.
CİHAZI VE PARÇALARINI BULAŞIK MAKİNESİNE, KURUTUCUYA VEYA
MİKRODALGA FIRINA VB. KOYMAYIN.**

Bu, arızaya veya parça bozulmasına neden olabilir.

Narenciye Aparatı Nasıl Kullanılır ve Nelere Dikkat Edilmelidir

Narenciye Aparatı Nasıl Kullanılır



1 Etkinleştirmek için [ON] düğmesine basın.

Meyve-sebze suyunu tutan Meyve-sebze suyu kabını hazırlayın.

2 Narenciyeyi yarı yarıya kesin. Bir narenciyenin yarısını koni üzerine yerleştirin ve yavaşça aşağıya itin.

Aşırı miktarda malzemenin suyunu sıkarsanız taşabilir.

Narenciye Aparatı için Nelere Dikkat Edilmelidir

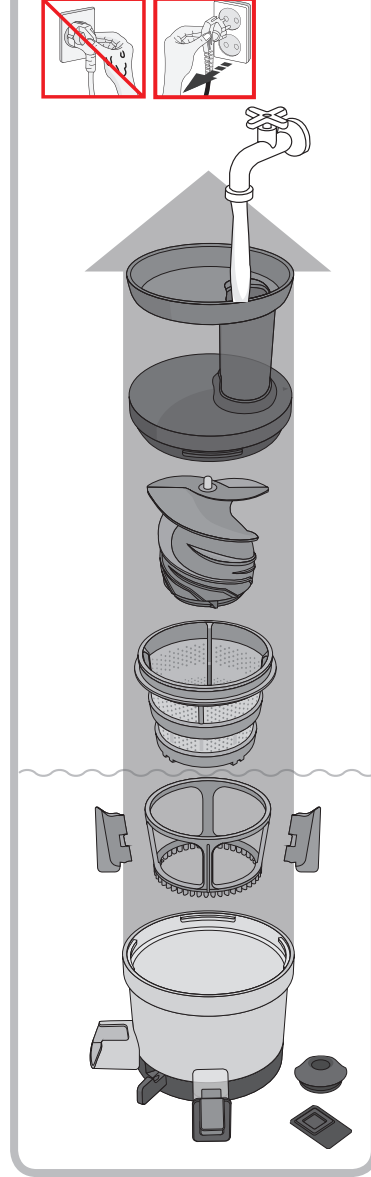
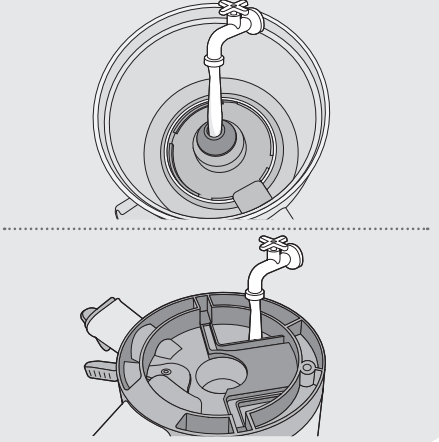
- Sıkmadan önce çekirdekleri çıkarın. Eğer çıkarmazsanız meyve suyu içinde çekirdekler olabilir.
- Eğer katıksız meyve suyu istiyorsanız sıkma için Hurom ana gövdeyi kullanın.
- Sıkma işleminden önce meyve üzerindeki bütün böcek ilaçlarını yıkayın.
- Büyük miktarda meyve suyu elde etmek için dondurulmuş meyve yerine oda sıcaklığındaki meyveyi kullanın.
- Pürüzsüz ve parlak renkli meyveleri seçin ve sert ve büzülmüş kabuğu olan meyveleri kullanmaktan kaçının.
- Meyve-sebze suyunu, uzun süre muhafaza etmek yerine, suyunu sıktıktan hemen sonra içmenizi tavsiye ederiz.

Nasıl Temizlenir

Parçaları Temizleme

1. Ünite tamamen durduktan sonra güç kablosunu kuru ellerle çıkartın.
2. Ana gövde setini ana gövdeden sökün. Üniteyi sökmek amacıyla parçaları açmak ve kaldırmak için besleme borusunu çevirin.
3. Bir temizleme fırçası kullanarak ana gövde setini akan suyun altında yıkayın.
4. Ana gövdeyi yıkamak için kontrol kolunu [OPEN ○] ve meyve-sebze suyu kabını açın.
5. Ana gövdeyi nemli bir havluyla ya da yumuşak bir bezle silin.
6. Silikon tıkaç sökülmiş ve yıkanmış olmalıdır. (Meyve-sebze suyu kabı tıkaçı, ana gövde tıkaçı, silikon fırça dahil)
7. Sterilize etmek ve temizlemek için yaklaşık 30 dakika boyunca bir ya da iki damla pişirme sodası , doğal bulaşık ağartıcı yada sirke ile seyreltilmiş suda bekletin.

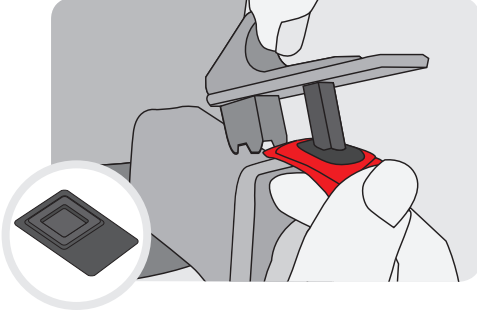
✘ Ana gövde setini temizlerken öncelikle ana gövde içindeki artıkları yıkayın. Daha sonra ise ana gövde tıkaçını sökün ve bunu akan suyun altında yıkayın.



NOT

1. Ünite kullanımdan hemen sonra temizlenmezse, artıklar kuruyup üniteye yapışabilir. Bu, birleştirmeyi ve temizlemeyi zorlaştırır ve performans düşüşüne neden olacaktır. Lütfen kullanımdan hemen sonra ana gövdeyi yıkayın.
2. Sıcak ya da kaynar suyla, metal temizleyiciyle, aşındırıcı gereçlerle, lavabo çözücülerle veya keskin temizleme araçlarıyla yıkamayın. Bulaşık makinesine ya da bulaşık kurutucuya koymayın. Yıkadıktan sonra tamamen ve doğal yollarla kurutun ve temiz bir alanda muhafaza edin.

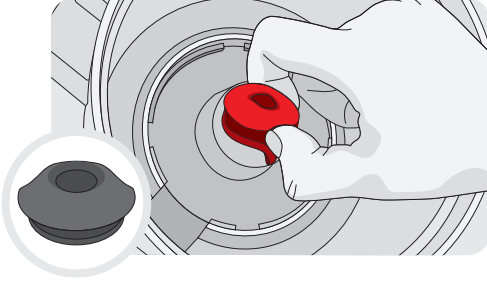
Meyve-Sebze Suyu Kabı Tıkacı



Sökmek için meyve-sebze suyu kabını açın, ana gövdeyi ve meyve-sebze suyu kabını bir elinizle tutun ve diğer elinizle meyve-sebze suyu kabı tıkacını çıkarın.

Üniteyi sökerken meyve-sebze suyu kabını ve ana gövdeyi düşürmemeye ve bunlara zarar vermeye dikkat edin.

Ana Gövde Tıkacı

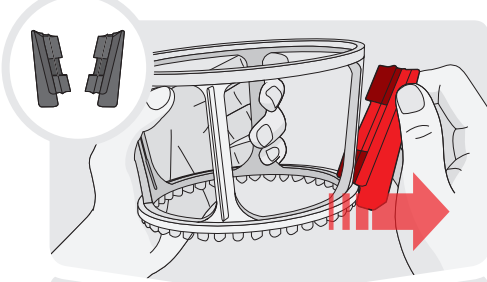


Ana gövde tıkacını iki parmağınızla tutun ve ayırmak için döndürün.

Lütfen üst ve alt parçaları doğru şekilde birleştirin. (Soldaki ana gövde tıkacı resmine bakın.)

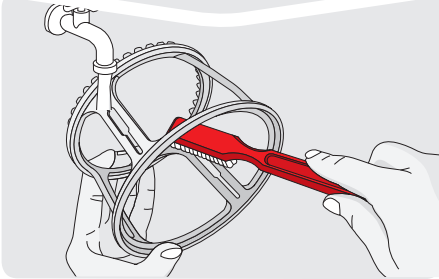
✘ Ana gövde setini temizlerken öncelikle ana gövde içindeki artıkları yıkayın. Daha sonra ise ana gövde tıkacını sökün ve bunu akan suyun altında yıkayın.

Döner Fırça



1 Döner fırça tutucusundan silikon fırçayı çıkarın.

Silikon fırçayı ayırmak için lütfen önerilen yöntemi kullanın. Aksi takdirde, döner fırça tutucusu ve silikon fırça zarar görebilir.



2 Bir temizleme fırçası kullanarak döner fırça tutucusunun içini ve dışını, akan suyun altında yıkayın.

Aynı yöntemle silikon fırçayı da akan suyun altında yıkayın.

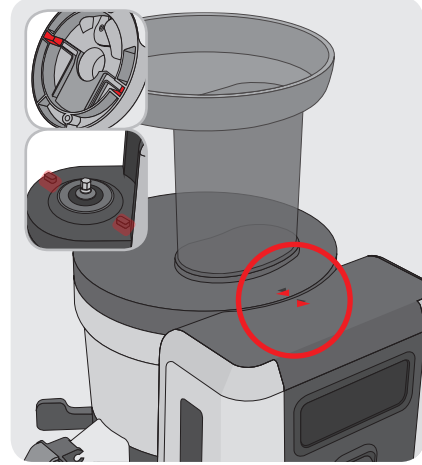
Servis İstemeden Önce

- Daha fazla bilgiye ihtiyaç duyarsanız lütfen yerel Müşteri Hizmetleri Merkezi ile iletişime geçin ya da www.huromturkiye.com adresini ziyaret edin. Satış sonrası hizmetlere başvururken lütfen üreticinin seri numarasını ya da barkodu hazır edin.



1. HUROM ana gövde takılmadan çalışmayacaktır.

Güvenliğiniz için, motor yalnızca ana gövde seti ile doğru bir şekilde birleştirildiğinde çalışır.



2. Lütfen emniyet sensörüne göre birleştirin.

Güvenliğiniz için, bu ünite yalnızca doğru birleştirildiğinde çalışır.

3. Cihaz çalışmıyor.

Güç kablosunun düzgün takıldığından emin olun. Besleme borusunun düzgün bir şekilde birleştirilip birleştirilmediğini kontrol edin.

Eğer besleme borusu yerinde kilitli değilse cihaz, güvenlik sebebiyle çalışmayacaktır. **Cihazın, kılavuzdaki yönergelere uygun şekilde birleştirilip birleştirilmediğini kontrol edin.** Kılavuzdaki birleştirme talimatlarına bakın ya da ek yardım için Müşteri Hizmeti Merkezimize danışın.


4. Cihaz, normal çalışma sırasında duruyor.

Cihazın içine ağır yükler ya da büyük parçalı malzemeler koydunuz mu?

Kılavuzun 17. sayfasına bakın ve [REV] düğmesini kullanma talimatlarını takip edin.

Yukarıdaki işlemi uyguladıktan sonra sorun çözülmezse lütfen Müşteri Hizmeti Merkezimize ile iletişime geçin.

5. Besleme borusu açılmıyor.

İçinde çok fazla artık kalmış olabilir. Kontrol kolunu, yarı kapalı  konuma getirin ve artıkları atmak için [ON] düğmesine basın. 3-5 saniye boyunca [REV] düğmesine basılı tutun ve bırakın. Bu işlemi 2-3 defa tekrarlayın.

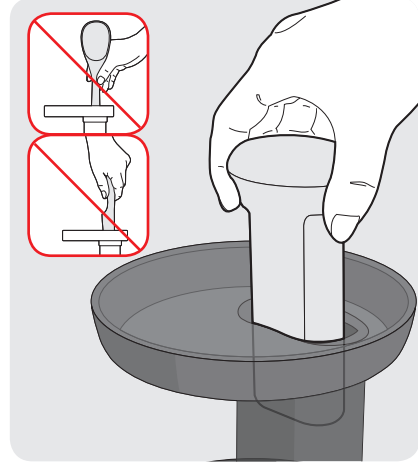
Meyve sıkacağına yabancı maddeler ya da katı objeler (hurma çekirdeği gibi sert çekirdek) koydunuz mu?

[REV] düğmesine basın ve malzemeleri besleme borusuna doğru geri itin. Zorla açmaya çalışmayın. Yardım için lütfen Müşteri Hizmetleri Merkezi ile iletişime geçin.



6. Aynı anda çok fazla malzeme koymayın.

Çok miktarda ya da kalın malzeme koyarsanız ünite durabilir.



7. İtici ile malzemeleri bastırma dışında bir yol kullanmayın.

Bu; hasara, yaralanmaya vb. neden olabilir.

8. Meyve-sebze suyu, gövdeden sızıyor.

Besleme borusuna çok fazla malzeme mi koydunuz?

Posa çıkışı ile karşılaştırıldığında çok fazla miktarda malzeme ekliyorsanız tıkaç biraz ileri itilir ve meyve-sebze suyu boşluktan sızar. Zorla çok fazla malzeme koymayın, suyunu sıkmak için azar azar ekleyin.

9. Vidanın etrafında ince hatlar veya sıyrıklar var.

Bunlar; normal üretim sürecinden kaynaklanan kalıplama işaretleridir. Bu normal bir üründür ve kullanımı için bir sorun yoktur.

10. Sıkma yaparken ana gövde sallanıyor.

Hafif sallanma, motordan kaynaklanıyor olabilir.

Malzeme doğasına bağlı olarak hafif bir sallanma olabilir.

vida döndüğü için bu normal bir olgudur; arıza değildir. Sert malzemeler (e.g havuç, patates, turp, pancar, alabaş vb.), yumuşak malzemelerden daha fazla sallantıya neden olabilir.

11. Ana gövde seti, gövdeye tam oturmuyor.

Eğer kontrol kolu OPEN (AÇIK) konumunda ise ana gövde seti, gövdeye oturmaz.

Ana gövde setini birleştirmeden önce kontrol kolunun CLOSE (KAPALI) konumunda olduğundan emin olun.

Ürün Özellikleri

● Ürün Adı	Hurom Slow Juicer	● Kordon Uzunluğu	1.4 m
● Model Adı	HZ Serisi	● Motor	Tek fazlı endüksiyon motor
● Gerilim	230-240 V	● Fünnye	250 v 5 A
● Frekans	50 Hz	● Ağırlık (Ana gövde seti dahil)	5.4 kg (11.9 lb)
● Güç tüketimi	150 W	● Narenciye Aparatı ağırlığı	205g
● Motor Hızı	43 devir/dakika	● Dış Boyut:	Genişlik 236 mm Uzunluk 205 mm Yükseklik 407 mm
● Çalıştırma Süresi	30 dakikadan az	● Narenciye Aparatı Boyut:	Genişlik 137 mm Uzunluk 191 mm Yükseklik 137 mm

Garanti

● Ürün Adı	● Müşteri adı	● Model Adı:
● Tedarikçi	● Satın Alma Tarihi	
● Adres	● Üretici seri numarası	

Önemli: Ürününüzü daha iyi korumak için bu formu doldurun ve cihazı satın aldığınız yerel distribütöre gönderin ve orijinal faturayı saklayın.

Bu, Hurom Slow juicer ürününün, **HUROM** tarafından malzeme yapısı ve işçilik kusurlarından arındırılmış olarak garanti edildiğini belgelemektedir.

Hurom, orijinal alıcı tarafından satın alındığı tarihten itibaren motora on (10) yıllık süre ve diğer parçalara iki (2) yıllık süre ile garantisi sağlamaktadır.. Kapsam, yalnızca Yetkili Yerel Distribütörden satın alma kanıtı ile geçerlidir. (Uluslararası garanti yoktur)

Bu garanti; kazaların, yanlış kullanımın, kötü amaçlı kullanımın, ticari kullanımın, değiştirmenin, kullanma talimatlarını uygulamamanın neden olduğu hasarlar veya **HUROM** tarafından yetkilendirilmemiş parçaların veya servislerin neden olduğu hasarlar için geçerli değildir. Taşıma nedeniyle oluşan hasarlar taşıyıcıya aittir. **HUROM**, bu cihazın kullanılmasından kaynaklanan arızı kayıplardan doğabilecek zararlar için sorumluluk kabul etmez.

Lütfen barkodlu bir etiket olup olmadığını kontrol etmek için Hurom ürününüzün alt kısmına bakın. Bu barkodlu etiket, gerçek bir Hurom ürününü doğrulamaya ve ürünün üretim tarihini belirlemeye yardımcı olur. Hurom'un üreticisinin garantisi, eksik veya hasarlı barkodlu etikete sahip ürünlerin kapsamaz. Ürünler, alındıktan sonra inceleneceklerdir. Teknik zorluğa sahip hizmet ve yardım için lütfen yerel müşteri hizmetleri merkezinizle iletişime geçin.

HUROM Üretim: **HUROM**
Hurom Web sayfası: www.hurom.com