

H300E KULLANMA KILAVUZU

**HURON**<sup>TM</sup>

## İÇİNDEKİLER

- 02 1. Güvenli Kullanım için Önlemler
- 03 2. Kullanım Sırasında Alınacak Önlemler
- 04 3. Güç Anahtarı Kılavuzu /  
4. Sıkma Öncesi Önlemler
- 06 5. Montaj
- 07 6. Silikonun Kurulum ve Sökülmesi
- 08 7. Kullanım Şekli
- 09 8. Kullanım Sırasında Çoklu Vida  
Durduğunda
- 10 9. Nasıl Sökülür ve Temizlenir
- 11 10. Onarım Talebinde Bulunmadan Önce

### Kılavuzu Okumadan Önce

- 1 'Güvenli Kullanım için Önlemleri' okuyun (sayfa 2~3) ve cihazı doğru şekilde kullanın.
- 2 Kılavuzunu okuduktan sonra, ileride başvurmak üzere uygun bir yerde saklayın.
- 3 Farklı güç kaynağı ve voltaja sahip olan ülkelerde yurt dışında kullanmayın.
- 4 Önceden haber verilmeksizin kalite iyileştirmelerinde değişiklik yapılabilir.



### 1. Güvenli Kullanım için Önlemler

- 01 <Güvenlik önlemlerini> okuyunuz.
- 02 <Güvenlik önlemlerine> uymalısınız.
- 03 Önlemler aşağıdaki şekilde sınıflandırılır.



**Uyarı** Uyarı işaretlerinden herhangi birinin

ihlali, ciddi bir yaralanma veya ölüme neden olabilir.

- Güç kablosunu ıslak ellerle takmayın veya çekmeyin.
- Garanti kartında ve ürün özelliklerinde belirtilenden başka akım kullanmayın. Elektrik çarpması, yangın ve/veya performans düşüklüğüne neden olabilir. Farklı bir voltaja bağlanmak motorun ömrünü kısaltabilir veya bir arızaya neden olabilir.
- Güç kablosunun fişini güvenli bir şekilde prize takın.
- Güç kablosunu bükmeyin, bağlamayın, hasar vermeyin veya zorla çekmeyin veya yüksek sıcaklık veya gazlı soba gibi ısıya yakın bir yere koymayın. Ayrıca, ürünün üzerine ağır cisimler koymayın, ürünü dar bir alana sıkıştırmayın veya ürünü değiştirmeyin.

- **Hiçbir şartta cihazı** kendiniz sökmeye veya tamir etmeye çalışmayın.
- **Ürünün gövdesindeki herhangi bir çatlağa veya deliğe parmak veya demir pim gibi yabancı nesnelere sokmayın.** Yangın, elektrik çarpması, yaralanma ve/veya arızaya neden olabilir. Bir ürünün satış sonrası servisi ve bakımı için HUROM Müşteri Hizmetleri Merkezi ile irtibata geçin.
- **Elektrik fişi hasar gördüğünde onarmayın veya kendiniz değiştirmeyin ve bunun yerine bir satış sonrası servis merkezini veya şube mağazasını ziyaret edin.**
- **Ürünün gövdesine su sıçratmayın veya ıslatmayın.** Ürünün güç anahtarına su veya yabancı madde girmedikten emin olun.
- **Islak ellerle şalteri kontrol etmeyin. Güvenlik için elektrik prizini her zaman topraklayın.**
- Ayrıca, bir gaz borusuna, plastik su borusuna veya telefon hattına topraklamayın. Topraklanmış bir priz kullandığınızdan emin olun.
- **Çalışma sırasında hazne setinin herhangi bir parçasını sökmeyin veya girişe veya meyve suyu çıkışına parmağınızı veya kaşık gibi yabancı nesnelere sokmayın. Cihazı çocuk şalteri içinde kullanmayın. Bu cihazla oynamamaları için, çocuklar dikkatli bir şekilde gözlemlenmelidir.** Çocukların kazara çarpıp yere düşürmesi sonucu yaralanma veya arıza tehlikesi meydana gelebilir.
- **Ürünü kullanmaya aşina olmayan bir kişi ürünü kendisi kullanmamalıdır.**

- **Ürünü manyetik güçle herhangi bir eşya giyerken veya tutarken kullanmayın (örneğin manyetik bilezikler).** Ürünün yanına manyetik nesnelere yerleştirmek, arızaya neden olabilir.



**Dikkat Uyarı** işaretlerinden herhangi birinin ihlali ciddi bir yaralanma veya ölüme yol açabilir.

- **Ana gövde seti ve hazne seti güvenli bir şekilde monte edilmeden ürünü çalıştırmayın.**
- **Bir gaz kaçağı vb. varsa, güç kablosuna dokunmayın, bunun yerine camları açın ve alanı iyice havalandırın.**
- **Çoklu vida çalışma sırasında durursa, ürün otomatik olarak geri döner ve sonra tekrar normal çalışmaya başlar.** Çalışma sırasında Çoklu vidanın dönüşü durdurulduğunda güç kararsızsa ve ters dönüş çalışmıyorsa, ters dönüşü etkinleştirmek için güç açma/kapama düğmesine 1 saniyeden uzun bir süre basın ve ardından normal bir çalışma başlatmak için güç açma/kapama düğmesine tekrar kısaca basın.
- **Ürün gövdesini hareket ettirmeyin veya çalışma sırasında hazne setini veya parçalarını sökmeyin / monte etmeyin.** Çalışmayı durdurduğunuzdan ve güç kablosunu önceden çektiğinizden emin olun.

- Ürünü kullanırken kravatın, uzun kolyenin, eşarabın vb. girişe girmemesine dikkat edin.
- Bu ürünü kullanım için düz ve sağlam bir yüzeye yerleştirin.
- Girişe malzeme yerleştirirken yemek çubuğu, kaşık, herhangi bir sert nesne veya itici dışında bir şey kullanmayın.
- Ürünü her seferinde sürekli olarak 30 dakikadan fazla kullanmayın. Arızaya neden olmak için motoru aşırı ısıtabilir. Cihazı tekrar çalıştırmak için, kullanmadan önce cihazı yaklaşık 5 dakika süreyle tamamen durdurun.
- Ürüne aşırı darbe uygulamayın veya düşürmeyin.
- Cihaz herhangi bir anormal ses, aşırı ısı veya duman üretirse, hemen kullanmayı bırakınız ve Müşteri Hizmetleri Merkezi ile irtibata geçiniz. Yeni bir ürün kullanırken yaşanan koku zamanla doğal olarak kaybolacaktır.
- Kullanılmayan elektrik kablosunu prizden çekin. Ayrıca, güç kablosunu çekerken, çekmek için fişi tuttuğunuzdan emin olun.
- Ürünü 80°C veya daha yüksek bir sıcaklıkta temizlemeyin. Bulaşık makinesine, kurutucuya, mikrodalgaya vb. koymayın. Parçaların arızalanmasına ve/veya deforme olmasına neden olabilir.
- Ürün yaklaşık 6.2 kg ağırlığındadır. Ürünü hareket ettirirken, ürün gövdesini iki elinizle güvenli bir şekilde tuttuğunuzdan emin olun. Sadece kabı veya ürün gövdesinin yanlarını tutarak hareket ettirirseniz, gövde düşerek fiziksel bir yaralanmaya veya arızaya neden olabilir.
- Bu ev tipi ürünü ticari amaçlar için kullanmayın. Büyük miktarda malzemenin aşırı sıkımı parçalara zarar verebilir. Ticari amaçlar için kullanılacaksa, lütfen kullanım yöntemi hakkında Müşteri Hizmetleri Merkezi ile irtibata geçin.



## 2. Kullanım Sırasında Alınacak Önlemler

- Malzemeleri yerleştirmeden önce malzemeleri nasıl hazırlayacağınızı tamamen anladığınızdan ve düzgün bir şekilde hazırladığınızdan emin olun. Kötü hazırlanmış bileşenler sıkma işlemi engelleyebilir ve/veya ürüne zarar verebilir.
- Ekstra bakıma ihtiyaç duyan malzemeler - Muz, olgunlaşmış kivi ve domates gibi tek başına yumuşak malzemeler kullanıldığında, meyve suyu, hazne içinde ilerlemeyebilir, bu da sıkıyı zorlaştırabilir. Lütfen çok yumuşak olmayan diğer malzemeleri ekleyin. Ceviz, fıstık, badem, ayçiçeği tohumu, çam fıstığı, fasulye vb. eklerken sadece az miktarda ekleyin veya suda beklettikten sonra başka malzemelerle ekleyin.

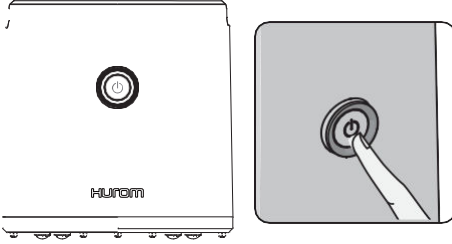
### ● Meyve suyu alınamayan malzemeler

- Susam tohumu, kahve çekirdeği, Çin biberi, ağaç kabuğu ve çam iğnesi gibi suyu sıkılamayacak malzemeleri koymayın. Çamur balığı, yılan balığı, karides, bataklik salyangozu, kalamar vb. koymayın.
- Alkol, bal veya şekere (üzüm, frambuaz, dut, vb.) enzimlere (deniz börülçesi, kaya çam enzimleri, vb.) batırılmış meyveler eklemeyin.
- İğde, aloe, kaktüs, ayva, yer elması, kudzu kökü, şeker kamışı, palamut ve karahindiba gibi özellikleri suyla sıkılmasını zorlaştıran malzemeleri eklemeyin.
- Haşlanmış patates ve tatlı patates gibi haşlanmış malzemeleri koymayın.
- Donmuş suyla yapılan buz koymayın.
- Sıkılmış meyve-sebze suyunu mümkünse hemen tüketmeniz ve uzun süre buzdolabında bekletmemeniz tavsiye edilir.
- Bu ürünü tahılları toz haline getirmek için kullanmayın. Bu, hasar veya arızaya neden olabilir.
- Meyve suyunu, önceden meyve suyu alınmış posadan tekrar sıkmayın.
- Herhangi bir malzeme yerleştirmeden ürünü boşta çalıştırmayın.
- Malzemeleri, sınır işaretini geçecek şekilde hazneye sokmayın.
- Cihazı 30 dakikadan fazla kullanmayın. - Arızaya neden olmak için motoru aşırı ısıtabilir. Ancak, sürekli kullanırken, işlemi duraklatın ve 5 dakikadan uzun bir aradan sonra kullanın.
- İşlem sırasında meyve suyu/ posa çıkışına yemek çubuğu veya kaşık sokmayın.
- Malzemeleri yerleştirirken iticiden başka bir şey kullanmayın. Parçalara hasar verebilir veya yücut yaralanmasına ve/veya arızaya neden olabilir.
- Güç anahtarını ıslak ellerle çalıştırmayın - Elektrik çarpması, kısa devre ve/veya yangın meydana gelebilir. Güç anahtarının üzerine veya yakınına yabancı maddeler yerleştirmeyin.
- Meyve suyu kapağını açık kullanın. - Meyve suyu, meyve suyu sıkılırken meyve suyu kapağı kapalıysa hazneye geri akabilir.
- Sıkılan meyve suyundan dolayı ana gövdesinin üst kısmı ıslandığında kullanmayınız.

### Not

1. Buzdolabında uzun süre saklanan solmuş malzemeler veya dondurulmuş meyveler sadece az miktarda meyve suyu üretilebilir veya hiç üretmeyebilir.
2. Ürün kullanımdan hemen sonra temizlenmezse, posa kuruyabilir, bu da sökmeyi ve temizlemeyi zorlaştırabilir ve ayrıca performans düşüklüğüne neden olabilir. Bu nedenle mümkünse kullanımdan hemen sonra temizleyin.

Ürünü çalıştırmadan önce açma/kapama düğmesine basın.



#### Çalıştırma / BEYAZ LED yanıp sönməsi

- Bekleme Modunda açma/kapama düğmesine kısa bir süre basıldığında çalışır.
- Ürünü sıkma işlemi için etkinleştirirken kullanılır.
- Çalışma sırasında beyaz lamba yanıp söner.
- Çalışma sırasında hazne kapağı açılırsa, ürün durur ve beyaz lamba yanar. Hazne kapağı 60 saniye içinde tekrar kapatılırsa, işlem devam eder. Ancak, 60 saniye geçerse, işlem otomatik olarak durur ve Bekleme (durdurma) durumuna geçer.

#### Durdurma / BEYAZ LED açık

- Bu, ürünün çalışmasını durdurmak için kullanılır.
- Açma/kapama düğmesine çalışma durumunda kısa bir süre basıldığında ürün durur.
- Durdurulduğunda beyaz lamba yanar.
- ✘ Hazne kapağı açıksa veya hazne seti monte edilmemişse, beyaz lamba söner.
- ✘ Bekleme (durdurma) durumundan 1 dakika geçtiğinde, ürün güç koruma moduna girer. (Işık kapalı). Güç düğmesine basılırsa veya hazne seti monte edilirse, güç tasarruf modu devre dışı bırakılır ve Bekleme (durdurma) durumuna geçer.

#### Ters döndürme / TURUNCU LED yanıp sönməsi

- Bu, sıkma işlemi sırasında bileşenlerin aşırı yerleştirilmesi nedeniyle işlem durduğunda veya ters bir rotasyona ihtiyaç duyulduğunda kullanılır.
- Ters döndürme sırasında turuncu lamba yanıp söner.
- Yalnızca açma - kapama düğmesine 1 saniyeden fazla basıldığında çalışır ve düğme bırakıldığında durur.
- ✘ Çoklu vida çalışma sırasında durursa, ürün otomatik olarak ters yönde döner, ancak güç stabil değilse, ters dönüş çalışmayabilir. Böyle bir durumda, ters dönüşü etkinleştirmek için açma/kapama düğmesine 1 saniyeden uzun bir süre basın ve etkinleştirmek için açma/kapama düğmesine tekrar kısaca basın.

✘ Alerjiniz varsa, malzemeleri hazırlarken vücudunuz için uygun malzemeleri seçtiğinizden emin olun.

Her bir malzeme için cihazı kullanma yöntemi ve notları için, lütfen tarif kitabına bakın.

✘ Hazneye yerleştirilebilen boyutlarda malzemeler hazırlayın. Büyük hacimli bir meyve suyu içmek veya hızlı sıkma yapmak istiyorsanız, malzemeleri yerleştirmeden önce daha küçük parçalar halinde kesin. Yaklaşık 1 kg için, kullanım için "sıktıktan sonra sökün ve temizleyin" adımı tekrarlayın.

✘ Sınır işaretinin üzerinde malzeme hazneye sokmayın.

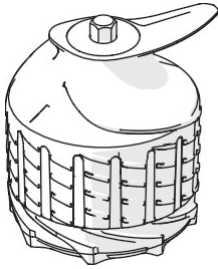
✘ Yumuşak meyveleri sıkarken, malzemelerin suyu kabın içinde ilerlemeyebilir.

Lifli meyve ve sebzeleri sıkarken, meyve suyu koyulaşabilir.

✘ Meyve suyu alınması mümkün olmayan aşağıdaki malzemelerin koyulması hasara veya arızalanmaya yol açabilir.

- Susam tohumu, kahve çekirdeği, Çin biberi, ağaç kabuğu ve çam iğnesinin yanı sıra çamur balığı, yılan balığı, karides, bataklik salyangozu, kalamar vb. gibi suyu sıkılamaz malzemeler.
- Alkol, bal veya şekere batırılmış meyveler (üzüm, frambuaz, dut, vb.) ve enzimler (deniz börülcesi, kaya çam enzimleri, vb.)
- İğde, aloe, kaktüs, ayva, muz, yer elması, kudzu kökü, şeker kamışı, palamut ve karahindiba gibi öznelikleri suyu alınmasını zorlaştıran malzemeler
- Haşlanmış patates ve tatlı patates gibi haşlanmış malzemeler
- Dondurucu su ile yapılan buz
- ✘ Tahılları toz haline getirmek için kullanmayın.
- ✘ Talimatlara bkz. <Çalışma sırasında Önlemler> (bkz. p. 5).

## 4 -1. Çoklu vida



- Hazırlık sırasında bazı bileşenlere ekstra özen gösterilmesi gerektiğinden, lütfen malzemelerin nasıl hazırlanacağıyla ilgili aşağıdaki talimatlara bakın.
- Birkaç kez veya toplu olarak sıkarken, malzemeleri küçük parçalara ayırdığınızdan emin olun ve ardından "sıktıktan sonra sök ve temizle" adımını tekrarlayın.
- Daha hızlı sıkamak için, malzemeleri ince parçalar halinde kıyın.

### Narenciye meyveleri

#### Greyfurt, portakal, limon vb.

Malzemeleri, hazne girişine siğacak şekilde soyarak ve daha küçük parçalar halinde keserek hazırlayın. Takmadan önce tüm sert, çiğnenemeyen tohumları çıkarın.

### Kalın kabuklu meyveler

**Ananas, ejder meyvesi, kavun, su kavunu, nar vs.** Malzemeleri, hazne girişine siğacak şekilde soyarak ve daha küçük parçalar halinde keserek hazırlayın. Takmadan önce tüm sert, çiğnenemeyen tohumları çıkarın.

### Tohum meyveler

#### Üzüm, elma, şeftali, hurma, erik, kiraz, armut, Kore kavunu vb.

Sert, çiğnenemeyen tohumlar veya şeftali gibi büyük boyutlu tohumlar içeren malzemeler için, önce tohumları çıkardığınızdan ve sadece eti kestiğinizden ve hazırladığınızdan emin olun. Sert tohumlar çalışmayı durdurabilir veya parçalara zarar verebilir. Elma tohumları toksisite içerir, bu nedenle onları mümkün olduğunca uzaklaştırın. Üzümler için, her üzümü iyice temizledikten sonra salkımından çıkarın. Sadece çok yumuşak olan malzemeleri çıkarmayın; bunun yerine diğer meyve ve sebzelerle karıştırın.

### Yumuşak meyveler

#### Tek sıkım (dut, kiraz domates, ananas vb.)

※ Malzemeleri iyice temizleyin ve hazne girişine siğabilecek küçük parçalar halinde kesin. Sapları olan meyve ve sebzeler için önce saplarını çıkarın.

**Karışık sıkım (çilek, kivi, muz, domates, mango vb.)**

※ **Kuru ve akışkan olmayan malzemeleri diğer malzemeler ile karıştırın.** Kabuğu ve sapları çıkarın ve varsa tohumları çıkarın.

### Kök sebzeler

#### Havuç, pancar, zencefil, tatlı patates, patates, sarımsak vb.

Kiri ve diğer yabancı maddeleri çıkarmak için malzemeleri suda yıkayın. Zencefil gibi lifli malzemeleri, dış deriyi soyun ve küçük parçalar halinde kesin. Uzun malzemeleri, sıkım için dikey olarak kesin.

### Yaprak ve sap sebzeler

#### Kereviz, lahana, maydanoz, ayrık otu, frenk soğanı vb.

Sıkım için malzemeleri 3 cm veya daha kısa parçalar halinde kesin. Yaprak ve gövde sebzeler pürüzlü ve lifli olduklarından, kolayca sıkılmazlar ve Çoklu vidaya kapılabilirler.

- Kök, yapraklı ve saplı sebzeler dışındaki malzemeleri sıkarken, meyve suyu durgunlaşabilir.

### Dondurulmuş meyveler

#### Karpuz ve kavun gibi kalın kabuklu meyveler

Dış kabuğu soyun ve malzemeleri dondurmadan önce hazne girişine siğacak şekilde daha küçük parçalar halinde kesin.

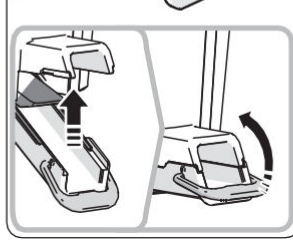
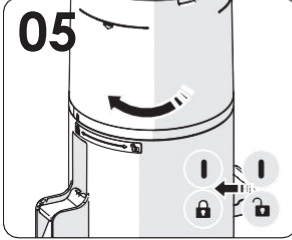
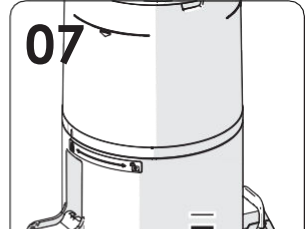
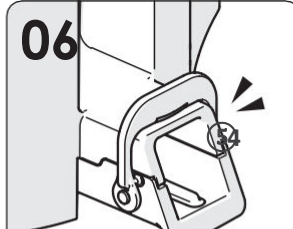
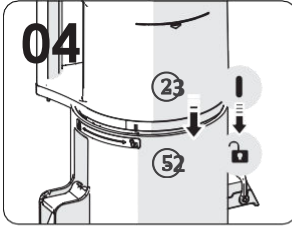
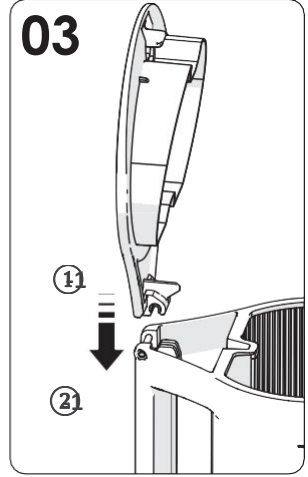
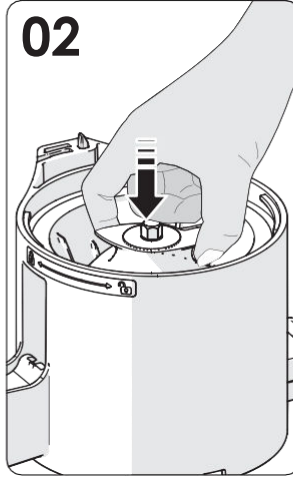
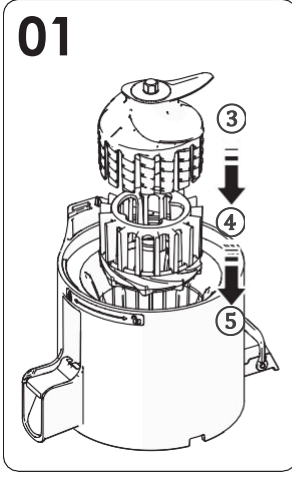
#### Mango, şeftali ve üzüm gibi tohumlu meyveler

Sadece donmuş, çekirdeksiz meyveler kullanın. Mango, şeftali ve limon gibi sert, çiğnenemeyen tohumları olan meyveler için, kullanmadan önce tohumlarını çıkardığınızdan ve daha sonra dondurduğunuzdan emin olun. Üzüm için, çekirdeksiz türü kullanım için dondurun.

#### Muz, çilek, kivi ve domates gibi yumuşak meyve ve sebzeler)

Muzları, kivileri vb. tamamen soyun ve dondurmadan önce girişe siğabilecek 3 ila 4 cm uzunluğunda parçalar halinde kesin. Kiraz domates, çilek vb. için, saplarını çıkarın ve sonra dondurun.

- Dondurulmuş meyveler, smoothie, dondurma vb. yapımında kullanılır.
- Meyveleri 2 cm'lik parçalar halinde kesin ve kullanmadan önce dondurun.
- Buzu veya diğer malzemeleri ezme veya öğütmek için kesinlikle kullanmayın.
- Tek seferde büyük miktarda veya büyük miktarlarda parça eklemek ürünü sıkışabilir, bu yüzden lütfen malzemeleri küçük miktarlarda ekleyin.



**01 Çok vidalı vidanın alt kısmını (5) kaba (4) sokun ve şekilde gösterildiği gibi çok vidalı (3) vidanın üst kısmını sokun.**

**02 Çok vidalı takımını sıkıca bastırın ve kaba monte edin.**

**03 Hazne kapağını (1) dikey olarak hazneye (2) monte edin.**

**04 Tekrar bir araya getirmek amacıyla hazne [ ] montaj kılavuzu işaretini (23)**

**kap [ ] montaj kılavuzu işareti ile (2) hizalayın.**

**05 Montajlı hazneyi saat yönünde kap [ ] montaj kılavuz işaretine kadar çevirin.**

Dahili parçalar doğru şekilde monte edilmemezse hazne kapanmayacaktır.

**06 Boşaltma kapağının ve haznenin döndürecinin (54) düzgün bir şekilde kapanıp kapanmadığını kontrol edin.**

1. Kapatmak için tahliye kapağını kaldırın ve döndürec ile sabitleyin.

2. Silikon düzgün bir şekilde monte edilmemişse veya kol düzgün bir şekilde kapatılmamışsa, su sızabilir veya kol, sıkma işlemi sırasında açılabilir.

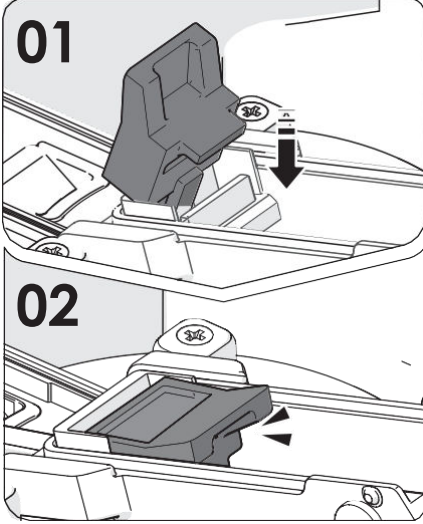
**07 Düzgün monte edip ana hazneyi ürün gövdesine yerleştirin.**

Önce ana hazneyi monte edin ve sonra ürün gövdesine takın.

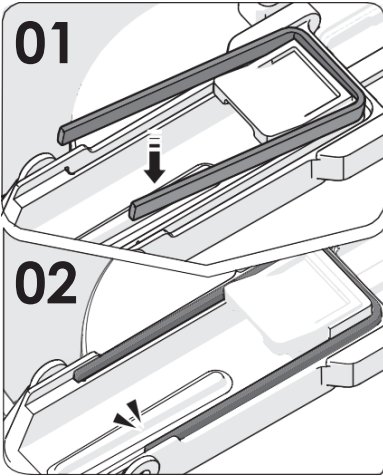
※ Silikon contalar, her 6 -12 ayda bir değiştirilmesi tavsiye edilen sarf malzemeleridir. Bunlar, Müşteri Hizmetleri Merkezi aracılığıyla mevcuttur.

(Ürün düzgün bir şekilde monte edilmezse, meyve sızacağı sızıntı yapabilir.)

### Sıkma Tıkacı

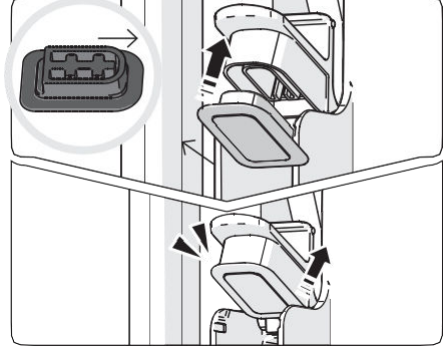


### Kapak Tıkacı



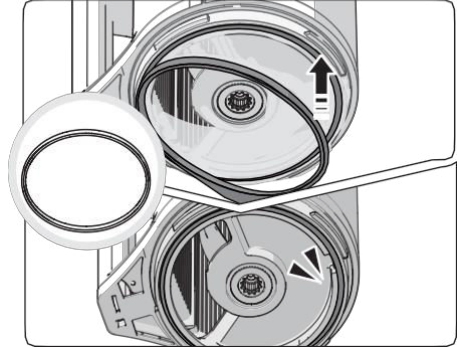
- 01 Silikon halkasını geri çekiyormuş gibi tutun ve çıkarın.
- 02 Temizledikten sonra, önce tıkacın bir tarafını kancayla tutturur gibi takın.
- 03 Kalan parçayı yerleştirin ve çevresine bastırın.

### Meyve Suyu Kapağı Tıkacı



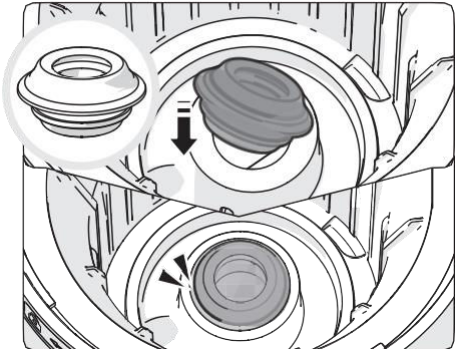
Temizledikten sonra yuvarlak kısmı dıştan içe doğru ve ızgara boşluğu yukarı bakacak şekilde sıkıca takın.

### Besleme Bölümü Tıkacı

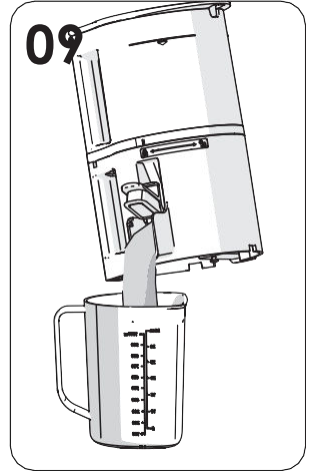
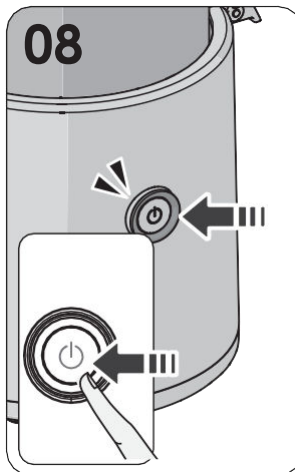
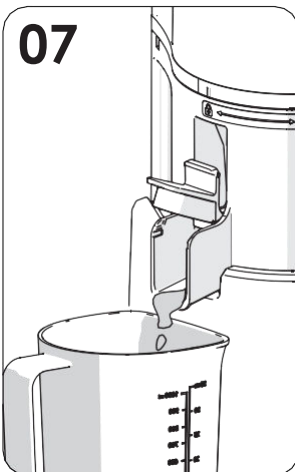
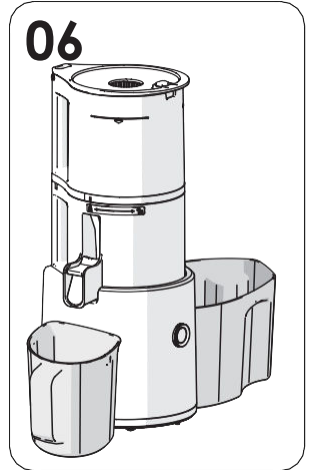
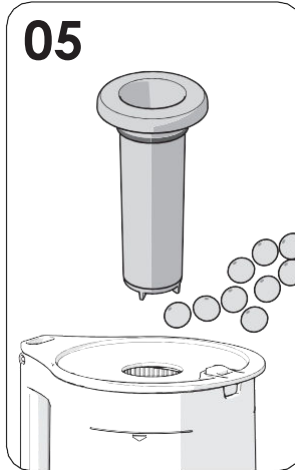
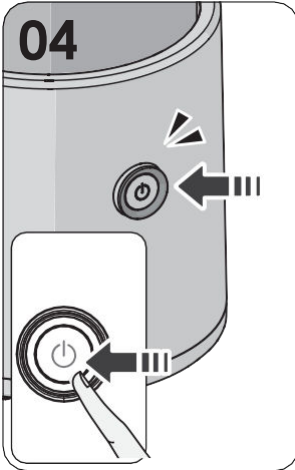
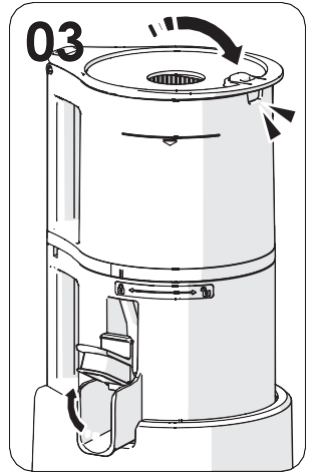
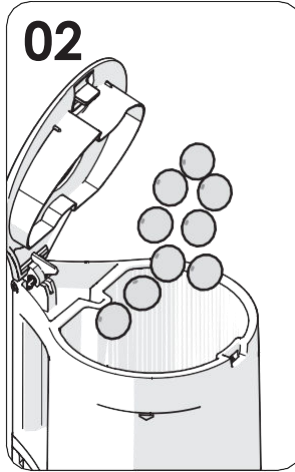
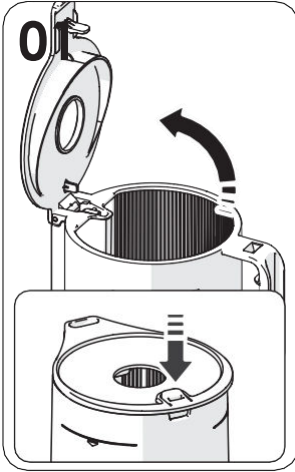


Tıkacı şekilde gösterildiği gibi monte edin.

### Hazne Tıkacı



- 01 Bir tarafını tutun ve ayırmak için geriye çekin.
- 02 Temizledikten sonra, üst ve alt kısımlarını kontrol edin ve bir tarafı kancayla tutturuyormuş gibi yerleştirin.
- 03 Tıkacın geri kalan kısmına katlanmış alan olmadan sıkıca bastırın.





### 01 Hazne kapağını açın.

Hazne kapağını açmak için kola basın. Aşırı miktarda malzeme eklenmesi ürüne zarar verebilir.

### 02 Malzemeleri yalnızca haznenin sınır işaretine kadar ekleyin.

① yumuşak malzemeleri sıkım işlemi için diğer bileşenlerle karıştırın.

### 03 Hazne kapağını kapatın ve meyve suyu kapağını açık bırakın.

① üç düğmesine basmadan önce, önce meyve suyu kabını ve posa kabını yerleştirin.

② Meyve suyu kapağı sıkım sırasında kapalıysa, meyve suyu hazneye geri akabilir. Meyve suyu kapağı açıldıktan sonra bile meyve suyu çıkmazsa, hazne kapağını açın ve içindekileri boşaltın.

③ Hazne kapağı kapatıldığı zaman beyaz lamba yanar.

### 04 İşlemi başlatmak için açma/kapama düğmesine kısa süreli basın.

① ürünün çalışması sırasında "klik" sesi, haznenin ve motorun birbirine kilitlenmesinin sesidir.

② alışma sırasında, güç anahtarı kısmındaki beyaz lamba yanıp söner.

③ çoklu vida çalışma sırasında durursa, ürün otomatik olarak ters yönde döner, ancak güç stabil değilse, ters dönüş çalışmayabilir. Böyle bir durumda, ters dönüşü etkinleştirmek için açma/kapama düğmesine 1 saniyeden fazla basın ve etkinleştirmek için açma/kapama düğmesine tekrar kısaca basın.

Çalışma başlangıcından yaklaşık 5 dakika sonra otomatik olarak duran bir zamanlayıcı ayarlanmıştır.

Güç anahtarı çalışma sırasında kontrol edilirse veya hazne kapağı açılıp kapatılırsa, makineyi durdurup tekrar başlatan zamanlayıcı tekrar 5 dakikaya sıfırlanır.

### 05 Çalışma sırasında daha fazla malzeme eklemek için ek girişi kullanın veya hazne kapağını açın.

① Hazne kapağı açıldığında, işlem durur.

② eltilen iticiden başka hiçbir şey kullanmayın.

③ çoklu vidanın dönmesi ancak bileşenlerin çıkarma sırasında haznedeki öğütülemez durumda, malzemeleri aşağı bastırarak için iticiyi kullanın.

### 06 Posa kabını ve meyve suyu kabını tamamen dolmadan sürekli boşaltın.

### 07 Tüm malzemeler hazneye indikten sonra makinenin yaklaşık 1 dakika daha çalışmasına izin verin.

① Malzemeleri yavaşça bastırır ve sıkır, böylece son malzemenin suyunun çekilmesi biraz zaman alır.

② kalan posayı, sıkma işleminden sonra makineyi çalıştırarak çıkarmak, hazneyi çıkarmayı ve parçaları temizlemeyi daha uygun hale getirir.

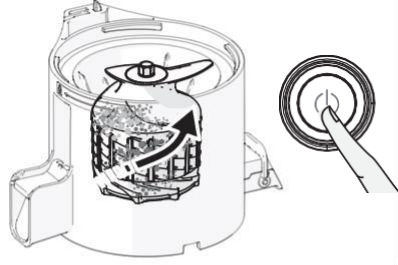
### 08 Sıkma işlemi bittikten sonra makineyi durdurmak için açma/kapama düğmesine basın.

① Makine, güç anahtarı ile durdurulduktan 3 saniye sonra durur.

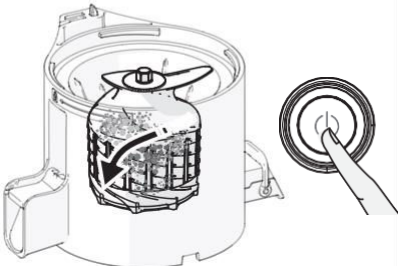
### 09 Kabi öne yatırarak kalan suyu dökün.

① Omateslerden yapılan yoğun konsantré meyve suyu vb. için, meyve suyu hala kapta kalabilir.

# 01



# 02

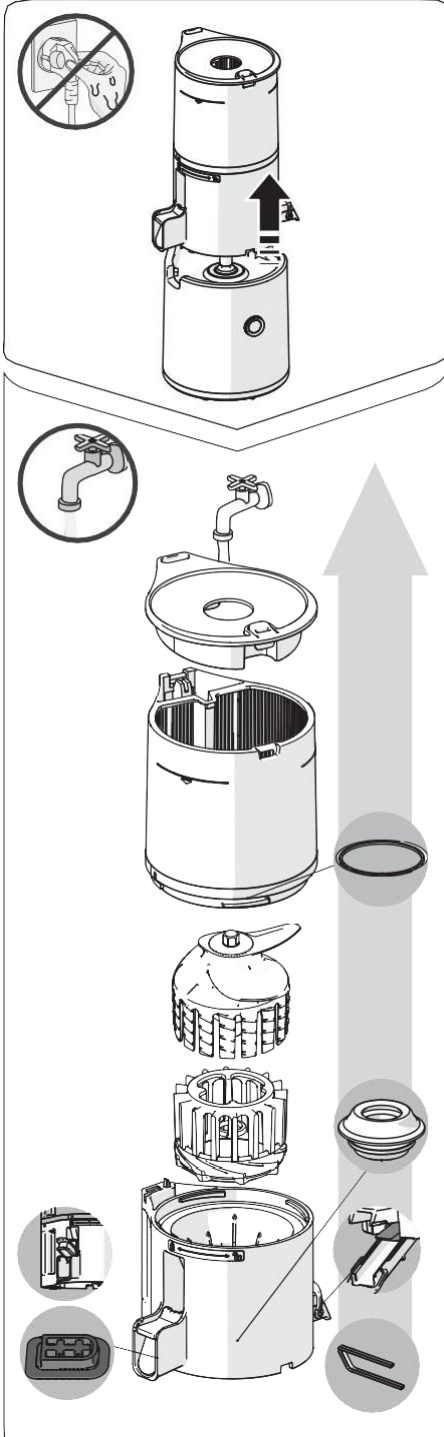


**01 Çoklu vida çalışma sırasında durursa, ürün otomatik olarak geri döner ve daha sonra normal çalışmaya geçer. Ancak, güç stabil değilse, ters dönüş çalışmayabilir. Böyle bir durumda, ters dönüşü etkinleştirmek için güç düğmesine 1 saniyeden fazla basın. Ters dönüş, malzemeleri yukarı doğru döndüren bir fonksiyondur. Sadece açma/kapama düğmesine basıldığında çalışır ve parmağınızı düğmeden kaldırdığınızda Çoklu vida dönmeyi durdurur.**

**02 Çoklu vida ters bir dönüşten sonra tamamen durdurulduktan sonra, işlemi tekrar başlatmak için açma/kapama düğmesine kısa bir süre basın. Sıkma veya ters döndürme işlevini çalıştırırken, Çoklu vida tamamen durduktan sonra güç düğmesine bastığınızdan emin olun.**

### Not

Makine yukarıdaki adımları izledikten sonra bile çalışmazsa, güç kablosunu prizden çekin, kap takımını çıkarın, yıkayın ve tekrar kullanın. Özelliklerinden dolayı motor bir anda durmaz, bunun yerine tamamen durmadan önce çalışma yönünde yavaşça dönmeye devam eder.



※ Ürün tamamen durduktan sonra, güç kablosunu kuru ellerinizle çekin. Ürün durdurulduktan sonra bile, motor yavaşça duracaktır, bu nedenle kap takımını kaldırmadan önce yaklaşık 3 saniye bekleyin.

**01** Kap takımını ürün gövdesinden çıkarın. Hazneyi açmak için döndürün ve sonra sökmek için her parçayı sırayla çekin.

**02** Parçaları akan su altında bir temizleme fırçası ile yıkayın.

**03** Kabı temizlemek için tahliye kapağını ve meyve suyu kapağını açın.

**04** Ürün gövdesini nemli bir havlu veya yumuşak bir bezle silin.

**05** Silikon tıkaçları kullanımdan sonra çıkarın ve yıkayın.  
- Kalıntı hala sıkışmış olabilir.  
(hazne tıkacı, meyve suyu kapağı tıkacı, sıkma tıkacı, sıvı conta, kap tıkacı)

**06** Parçaları karbonat, sitrik asit veya sirke ile seyreltilmiş ılık suya batırarak sterilize edebilirsiniz.

※ Kullanımdan hemen sonra ürünün temizlenmemesi, paslanmaz çelik parçalarının ve diğer parçaların aşınmasına veya bileşenlerden kaynaklanan tuz ve posa nedeniyle renklerinin solmasına neden olabilir. Ayrıca, posalar kurumuş ve içeride sıkışmış olabilir, bu da bunların sökülmesini ve temizlenmesini zorlaştırır ve ayrıca performans düşüklüğüne neden olabilir. Kullanımdan hemen sonra tamamen temizlediğinizden ve havayla kuruttuğunuzdan emin olun ve temiz bir yerde saklayın. Uzun süreli depolama için, yıkamak için bir temizleme fırçası kullanın. Haşlama veya yüksek sıcaklıktaki suyla temizlemeyin veya temizleme süngeri, çelik sünger, aşındırıcılar ve diğer keskin temizlik aletleri kullanmayın. Bulaşık makinesine veya bulaşık kurutma makinesine koymayın.

## 10. Tamire başlamadan önce

Onarım talep etmeden önce aşağıdaki kontrol ettüğünüzden emin olun. Onarım hizmetleri talebi ile ilgili veya ürünün kullanırken ürün ile ilgili bilgi almak isterseniz lütfen Müşteri Hizmetleri Merkezimiz ile iletişime geçin veya [www.hurcom.com.tr](http://www.hurcom.com.tr) adresini ziyaret edin. Ek servis veya parça talebi yaparken üretici no veya barkodu kontrol edin.

<b>01. Ürün çalışmaya başladığında 'klik' sesi çıkaracaktır.</b>	Bu ses motor ve sıkma vidasının olduğunu gösterir, arıza belirtisi değildir.
<b>02. Sadece Ana gövde ile cihazın çalışması mümkün değildir.</b>	Hazne seti ve ana gövdenin düzgün bir biçimde birleştirildiğinden emin olun. Ürün parçalarını birleştirirken veya ayırırken ürünün kapalı olduğundan emin olun.
<b>03. Güvenlik sensörlerini aynı hizaya getirin.</b>	Bu sensörlerin montaj kılavuzunda belirtildiği gibi birleştirildiğinden emin olun. Ürünün parçalarını birleştirirken veya ayırırken ürünün kapalı olduğundan emin olun.
<b>04. Ürün çalışmıyor.</b>	Güç kablosunun düzgün bir biçimde prize takıldığını kontrol edin. Makine, uzun süreli kullanımdan sonra ( 30 dk. Ve fazlası ) çalışmayı bırakabilir. Gövde( motor) soğuduğunda normal bir şekilde çalışacaktır. Besleme bölümünün düzgün bir biçimde oturduğundan emin olun.
<b>05. Normal çalışırken duruyor.</b>	Haznenin düzgün takılıp takılmadığını kontrol edin. Hazne yanlış monte edilirse, ürün çalışmayacaktır. Sadece kaptaki kilit sembolü ve haznenin montaj kılavuz işaretleri birbirine bakacak şekilde monte edildiğinde çalışır. Ürünün montaj kılavuzunda belirtilen adımlara göre monte edilip edilmediğini kontrol edin. Kurulum kılavuzu sayfasına bakın (sayfa 8). Aşırı miktarda malzeme veya aşırı kalın malzeme eklenmiş mi? Ters dönüşü etkinleştirmek için kataloğun 11. sayfasına bakın. Güvenlik için, işlemin başlatılmasından yaklaşık 5 dakika sonra otomatik olarak duran bir zamanlayıcı ayarlanır. İşlemi başlatmak için düğmeye tekrar basınız.
<b>06. Çoklu vidanın üstünde çizik ve çatlak izleri var.</b>	Kalıplama işleminde, düz çizgili kalıp işaretlerine ek olarak, Çoklu vidanın kenarlarında ve üstünde eğri şekilli işaretler oluşturulur. Bunlar normal parçalardır ve çalışmayı hiç etkilemez.
<b>07. Malzemeler eklendikten sonra posa çıkış kısmından meyve-sebze suyu sızıyor.</b>	Kullanılan malzemelere bağlı olarak, posa çıkışından az miktarda meyve suyu sızabilir. Bu bir ürün ile ilgili bir sorun değil, kullandığınız malzeme ile ilişkilidir. Ürün çalışmaya başladığında duracaktır. Eğer sızma devam ederse, Müşteri Hizmetleri ile iletişime geçin.
<b>08. Meyve suyu Besleme Bölümüne geri gidiyor.</b>	Meyve suyu çıkış kapağını kapalı mı çalıştırdınız? Meyve suyu çıkış kapağı kapalıyken sıkım esnasında, meyve suyu hazneye geri akabilir. Meyve suyu çıkış kapağını tekrar açtıktan sonra bile içindekiler yeterince boşalmazsa, besleme bölümü kapağını açın ve içindekileri boşaltın.
<b>09. Besleme bölümü ve hazne arasında ya da hazne ve ana gövde arasında sızıntı var.</b>	Besleme bölümü silikonu doğru takılmış mı? Hazne silikonu ters ya da eksik takılmışsa meyvesuyu sızıntısı olacaktır. Silikon halkalarının doğru takıldığından emin olun.
<b>10. Besleme bölümü açılmıyor.</b>	İçinde aşırı posa kalmış olabilir. Posa içeride boşaltmak için ürünün çalıştırın veya yaklaşık 10 saniye boyunca ters dönüşü etkinleştirme ve ardından 2-3 kez durma işlemini tekrarlayın. Daha sonra, hazne herhangi bir sorun olmadan açılacaktır. Herhangi bir yabancı madde veya katı madde (hurma tohumu gibi sert tohumlar) yerleştirilmedi mi? Herhangi bir yabancı madde veya katı madde yerleştirilirse, ters bir dönüş denerken parçalar daha ciddi şekilde hasar görebilir, bu nedenle Müşteri Hizmetleri Merkezi ile iletişime geçin ve satış sonrası servis talebinde bulunun.
<b>11. Hazne sallanıyor (sıkma sırasında).</b>	Ürün, ürün gövdesinin hareketlerinden dolayı hafifçe sallanabilir. Malzemelerin özelliklerine (sert veya katı) bağlı olarak sallanabilir. Bu bir arıza değildir, aksine çoklu vida döndüğünde gözlemlenen normal bir olaydır. Çok fazla su içeriğine sahip yumuşak malzemelerle karşılaştırıldığında, nispeten daha sert malzemeler daha büyük bir sallanma üretiyor gibi görülebilir (örneğin, havuç, patates, turp, pancar, yer lahanası, vb.)
<b>12. Meyve suyu sıkılırken olağandışı bir ses duyuluyor.</b>	Malzemeler ezilirken üretilen doğal bir sestir. Malzemeler elma, havuç, lahanası, kereviz, pancar vb. gibi sert veya sertse, sıkma sesi daha yumuşak malzemeleri sıkarken duyulandan daha yüksek olabilir.
<b>13. Çoklu vida çalışma sırasında durdu, ancak ters dönüş otomatik olarak çalışmıyor.</b>	Güç stabil değilse, ürün otomatik olarak ters bir dönüş yapamayabilir. Kılavuzun 11. sayfasına bakın ve ters dönüşü etkinleştirin.
<b>14. Süzme sırasında, 5 dakikalık zamanlayıcı sona ermeden önce otomatik olarak duruyor.</b>	Sıkma işlemi sırasında otomatik ters döndürmenin sık sık çalıştırılması durumunda ürünü korumak için otomatik olarak kapanan bir işlemdir. Bu, zorlanması imkansız olduğunda veya kesilmemiş bileşenler eklendiğinde ortaya çıkabilir. Her bir bileşenle ilgili talimatlar için lütfen kılavuzun 7. sayfasına bakın ve malzemeleri buna göre ekleyin.

## SERVİS İSTASYONLARI GÖSTERİR LİSTE

Türkiye Cumhuriyeti: AEEE yönetmeliğine uygundur.

Tüm yetkili servis istasyonu bilgileri, ayrıca Bakanlık tarafından oluşturulan Servis Bilgi Sisteminde de yer almaktadır: [www.servis.gov.tr](http://www.servis.gov.tr)

1	AHMET ERDOĞAN	YENİCE MAH.189.SOK. MEHMET ÖZDEMİR NO 5 -1 İÇ KAPI NO Z 1 MERKEZ KIRŞEHİR	KIRŞEHİR	03842153545
2	CENAN ARIKAN-SİMTEL ELEKTRİKLİ EV ALETLERİ TAMİRİ	İZZETPAŞA MAH. KAZIM BAYER CAD. NO.13/B	ELAZIĞ	04242376121
3	DETAY ELEKTRONİK-NEBİ GÖÇER	YAYLA MAHALLESİ 112 HASTANE CAD. NO 42/B	ISPARTA	02462234802
4	ELİT E TİCARET VE SARF MALZEMELERİ SANAYİ LİMİTED ŞİRKETİ	VANYOLU MAH. VANYOLU BLV. KÜRÜMLER /A NO:64 ERCİŞ	VAN	04323515734
5	GÜVEN BEYAZ EŞYA SERVİSİ -KENAN TOPRAK	ERCIYESEVLER MH. ENGINAR CD. NO:21 38020 KOCASINAN	KAYSERİ	03522358302
6	GÖKAY TEKNİK-HAKAN KAYAN Esnaf	AKÇAKOYUNLU MAH. KAZIMKARABEKİR CAD. NO:73 A ONIKIŞUBAT	KAHRAMANMARAŞ	03441234567
7	ISPARTA TEKNİK ENERJİ SANAYİ VE TİCARET LİMİTED ŞİRKETİ	SANAYİ MAH. 148 CAD. /1 NO:58 MERKEZ	ISPARTA	033371311400
8	ORHAN POYRAZ	TALATPAŞA MAH. ÇELEBİ CAD. NO:4 /A KAĞITHANE	İSTANBUL	02122506325
9	TELNET ELEKTRONİK ELEKTRİK BİLİŞİM YAYIN MOBİLYA TEKSTİL İNŞAAT GIDA TURİZM SANAYİ VE TİCARET LTD.ŞTİ.	GÜLÜK MAH.İNÖNÜ BULVARI BEDESTEN İŞ MERKEZİ NO:28 KAT: 1/103	KAYSERİ	03523366363
10	YILDIZ TEKNİK-HATİCE YILDIZ Esnaf	TOROS MAHALLESİ 78128 SOK. NO: 3 /1/01 ÇUKUROVA/ADANA / ÇUKUROVA	ADANA	03222351444
11	ÖZARSLAN TEKNİK-MEHMET CİHAN ÖZARSLAN	KARAAĞAÇ MAH.ŞEHİT POLİS KENAN ARDIÇ CAD.NO:9 KARAAĞAÇ MAH.MUHTARLIĞI MERKEZ	ERZİNCAN	05372144137
12	ARIKAN ENERJİ-FURKAN ARIKAN	MAREŞAL FEVZİ ÇAKMAK MAH.426.SOK.NO:9/1	AFYONKARAHİSAR	05445481679
13	BİLGE BİLGİSAYAR TEKNOLOJİ OTOMASYON YAZILIM DONANIM SANAYİ VE TİCARET LİMİTED ŞİRKETİ	BATTALGAZİ MAHALLESİ A.NECCDET SEZER KAMPÜS KÜME EVLERİ NO: 5 /43/ /	AFYONKARAHİSAR	05321351457
14	UYŞAL YAZILIM SELİM UYŞAL	DUMLUPINAR MAH.DUMLUPINAR 2.CAD.NO.7/B	AFYONKARAHİSAR	02722136611
15	TECHNONLINE-MESUT CEYLAN Esnaf	KARAMAN MAHALLESİ LEYLA CAD. NO: 19 B/B	AFYONKARAHİSAR	02722126869

16	BAHA TEKNİKSERVİS -MEHMET EMİN MAÇO	ŞEYH ŞAMİL MAH. MEDİNE BULVARI 637.SOK. GÜNEYDOĞU YAPI KOOPERATİFİ 4.KISIM B-3 BLOK ALTI NO:9/D BAĞLAR	DIYARBAKIR	04122353093
17	SENTO TEKNİK SERVİS-MEHMET EMİN MAÇO	ŞEYH ŞAMİL MAH. MEDİNE BULVARI 637.SOK. GÜNEYDOĞU YAPI KOOPERATİFİ 4.KISIM B-3 BLOK ALTI NO:9/D	DIYARBAKIR	04122353093
18	İKİZLER SOĞUTMA-MEHMET EMİN MAÇO Esnaf	ŞEYH ŞAMİL MAHALLESİ 638. SOK. No:5 C/- BAĞLAR /	DIYARBAKIR / BAĞLAR	05336130706
19	ALEMDAR TEKNİK SERVİS HİZMETLERİ-ERMAN ALEMDAR	HACIHALİL MAHALLESİ 1229. SOKAĞI No:2 B/- / GEBZE KOCAELİ	KOCAELİ	02626463940
20	AYTEKNİK SERVİS / TURGUT ÇANDIR	NAMİK KEMAL MAH.AHI EVRAN SK.EREZ APT. NO:2 A ÜMRANIYE	İSTANBUL	02163449100
21	AKTÜRK BEYAZ EŞYA SERVİSİ-YASIN AKTÜRK	AYDINLIKEVLER MAH.FIRAT CAD.NO:17 A-B MELİKGAZI	KAYSERİ	0352336 61 11
22	İSMAIL GİRİTLİ - YUNUS TEKNİK SOĞUTMA	KIRAZLIKÇAY MAHALLESİ HASANLI CADDESİ NO:55/B ÇARŞAMBA	SAMSUN	03628331097
23	DOĞANAY ELEKTRONİK - BÜLENT DOĞANAY	GÜZELYURT MAH. ÜRGÜP CAD. DAMLA SK. BİLGİN APT. NO:2	NEVŞEHİR	03842123411
24	HOOVER CANY-İBRAHİM ARSLANPENÇE	NURİPAŞA MAHALLESİ 65. SOK. No:67 A/- / ZEYTİNBURNU	İSTANBUL	02125526567
25	İKLİM SOĞUTMA-NİLÜFER ALIÇ Esnaf	PINARBAŞI MAHALLESİ EMNİYET SOK. No:19 B/- MUT / MERSİN / MUT	MERSİN	03244443066
26	ALİ DURAN - ÖZGÜVEN SOĞUTMA	SARICALI MH. YUNUS EMRE CAD. ZÜMRÜT SOK. NO.6 ÇARŞAMBA	SAMSUN	03628320009
27	LİDER BİLİŞİM TEKNOLOJİLERİ SANAYİ VE TİCARET LTD.ŞTİ	ATAKAN SOKAK YALÇINDAĞ APT.28/A MECİDİYEKÖY-İST.	İSTANBUL	02124443066
28	İSPARTA-GAZ ISI SİSTEMLERİ SİHHİ TESİSAT İNŞAAT TURİZM NAKLİYE TARIM HAYVANCILIK VE GIDA İTHALAT İHRACAT SANAYİ TİCARET LİMİTED ŞİRKETİ	BAHÇELİEVLER MAHALLESİ 107 CAD. NO: 36 -38/34 MERKEZ/İSPARTA / İSPARTA	İSPARTA	05321351457
29	GÜNDÜZ TEKNİK SERVİS - MUSTAFA AĞAGÜNDÜZ	SUNGUROĞLU MAHALLESİ ALPARSLAN TÜRKKEŞ CAD. ERGİŞİ APT. NO:5 İÇ KAPI NO:B SUNGURLU	ÇORUM	05326210782
30	MEHMET ALİ TIĞLI TIĞLI TEKNİK SERVİS	KEÇELİ MAH. AKSU CAD. ORDUEVİ KARŞISI 2/F	İSPARTA	0246 2237693





**HUROM™**

**KORE MALIDIR – [www.hurom.com.tr](http://www.hurom.com.tr)**

Telif Hakkı© Tüm Hakları HUROM'a aittir