

**HUROM**

## İÇİNDEKİLER

P.02	1- Güvenli Kullanım için Önlemler
P.03	2- Kullanım Sırasında Alınacak Önlemler
P.04	3- Meyve Sıkacağı Kurulumu
P.06	4- Blender Kurulumu
P.07	5- Güç Düğmesi ve Yön Kadran Kılavuzu
P.08	6- Meyve Sıkacağının Kullanımı
P.10	7- Blenderin Kullanımı
P.12	8- Meyve Sıkacağı için Gıda Bileşeni
P.13	Kullanım Kılavuzu
P.14	9- Blender için Gıda Bileşeni Kullanım Kılavuzu
P.15	10- Meyve Sıkacağı Temizliği
P.16	11- Blender Temizliği
P.17	12- Onarım Talebinde Bulunmadan Önce
	13- Hata kodu

## Kılavuzu Okumadan Önce

1. 'Güvenli Kullanım için Önlemleri' okuyun (sayfa 2~3) ve cihazı doğru şekilde kullanın.
2. Kılavuzunu okuduktan sonra, ileride başvurmak üzere uygun bir yerde saklayın.
3. Farklı güç kaynağı ve voltaja sahip olan ülkelerde, yurt dışında kullanmayın.
4. Önceden haber verilmeksizin kalite iyileştirmelerinde değişiklik yapılabilir.



## 1. Güvenli Kullanım için Önlemler

Bu simge potansiyel olarak tehlikeli bir durumu ve kontrolü belirtir. Tehlikeli durumlardan kaçınmak için lütfen ayrıntıları dikkatlice okuyun ve talimatları izleyin. Uyarı işaretlerinden herhangi birinin ihlali, ciddi bir yaralanma veya ölüme veya üründe önemli ölçüde hasara neden olabilir.

- **Garanti kartında ve ürün özelliklerinde belirtilenden başka akım kullanmayın.** Elektrik çarpması, yangın ve/veya performans düşüklüğüne neden olabilir. Farklı bir voltaja bağlanmak motorun ömrünü kısaltabilir veya bir arızaya neden olabilir. Güvenlik için elektrik prizini her zaman topraklayın. Ayrıca, bir gaz borusuna, plastik su borusuna veya telefon hattına topraklamayın.
- **Güç kablosunun kılıfı ihmal nedeniyle ürünün kullanımı sırasında soyulur veya kesilirse, yangın ve/veya elektrik çarpmasına neden olabilir.** Bu nedenle, lütfen güç kablosunun, elektrik fişinin ve elektrik prizinin durumunu sık sık kontrol edin. Güç kablosu hasar gördüğünde onarmayın veya kendiniz değiştirmeyin ve bunun yerine bir satış sonrası servis merkezini veya şube mağazasını ziyaret edin. Güç kablosunu güvenli bir şekilde prize takın.
- **Güç kablosunu bükmeyin, bağlamayın, hasar vermeyin veya zorla çekmeyin veya yüksek sıcaklık veya gazlı soba gibi ısıya yakın bir yere koymayın.** Ayrıca, ürünün üzerine ağır cisimler koymayın, ürünü dar bir alana sıkıştırmayın veya ürünü değiştirmeyin. Bu, güç kablosuna zarar verebilir ve yangın ve/veya elektrik çarpmasına neden olabilir.
- **Düğmelere basmayın ve kabloyu ıslak ellerle takmayın veya çekmeyin.** Elektrik çarpması, kısa devre ve/veya yangın meydana gelebilir. Herhangi bir yabancı maddenin temas etmesine ve/veya anahtar yaklaşmasına izin vermeyin.
- **Ürünü nem seviyesi yüksek veya yangın riski olan yerlerde kullanmayın.** Cihazı sıcak gazlı bir ocağın, mikrodalganın veya herhangi bir mutfak aletinin üstüne veya yakınına koymayın.

- **Hiçbir şekilde üründe değişiklik yapmaya kalkışmayın. Ayrıca, kendiniz sökmeye veya tamir etmeye çalışmayın.** Ürünün herhangi bir çatlağına veya deliğine parmak, yemek çubuğu, kaşık, çatal veya demir pim gibi yabancı nesnelere sokmayın.
- **Elektrik fişi hasar gördüğünde onarmayın veya kendiniz değiştirmeye çalışmayın ve bunun yerine kontrol için HUROM Müşteri Hizmetleri Merkezi ile irtibata geçin.**
- **Ürünün gövdesine su sıçratmayın veya ıslatmayın.** Ürün gövdesine su veya yabancı madde girerse, elektrik fişini çekiniz ve ardından HUROM Müşteri Hizmetleri Merkezi ile irtibata geçiniz.
- **Ürün gövdesini temizlemek için suya batırmayın.** Elektrik fişine su girmemesine dikkat edin. Ürünü tiner, benzen ya da sprey tipi kimyasal ile silmeyiniz. Lütfen ürünü yüksek sıcaklık ve nemden uzak bir yerde saklayın.
- **Suyun girebileceği lavabo ve küvet gibi yerlerde ürünü kurmayınız ve kullanmayınız.** Islak ellerle düğmeleri kontrol etmeyin. Ürünü sadece düz ve kuru zeminlerde kullanınız. Ürünün güç anahtarına su veya yabancı madde temas etmediğinden emin olun.

- **Tümünü tek bir çoklu priz güç kablosuna veya prizine takarak aynı anda birden fazla elektrik cihaz kullanmayın.** Lütfen özel bir priz kullanın.
- **Çalışma sırasında ürünü hareket ettirmeyin ve hazneye malzemeler ve itici dışında ellerinizi, kaşık, bıçak veya başka bir şey koymayınız.** Ellerin ya da herhangi başka bir aletin sıkışması ciddi bir yaralanma, kaza ve/veya arızaya neden olabilir.
- **Bu ürünün kullanımına aşına olmayan bu ürünün tek başına kullanılmamalıdır.** Fiziksel ve/veya zihinsel rahatsızlık yaşayanlar, deneyim ve bilgi eksikliği yaşayanlar ve çocuklar ürünü bir velli gözetiminde kullanılmalıdır.
- **Cihazı çocukların erişebileceği yerlerde kullanmayın.** Çocuklar, bu cihazı oyun için kullanmaları için dikkatli bir şekilde kontrol edilmelidir. Çocuklar kazara çarpıp yere düşürürse yaralanma veya arıza tehlikesi vardır.
- **Çocuklar için küçük bir yanık bile son derece tehlikeli olabilir.** Çocukları sıcak sıvılar hakkında dikkatli olma alışkanlığı için bilgi verin.
- **Bir aksesuarı takarken veya sökerken, ürün kullanılmadığında veya temizlemeden önce elektrikli kesin ve fişini çekin.** Temizlemeden önce veya kullanılmadığı zaman güç kablosunu çektiğinizden emin olun. Ayrıca, güç kablosunu çekerken, çekmek için fişi tuttuğunuzdan emin olun.
- **Ürünü temizlemeden önce elektrik kablosunu prizden çıkardığınızdan emin olun.** Ürünü yanlış yöntemle temizlemeyin. Kullanım kılavuzunda belirtilmeyen bir yöntemle temizlemeyin. Temizlik için kullanım kılavuzuna baktığınızdan emin olun.
- **Düz yüzeyli bir yerde kullanın.** Ürünü açık havada kullanmayın veya ürüne aşırı darbe uygulamayın veya düşürmeyin. Hasarlıyken ürünü kullanmayın.
- **Ürünü manyetik güçlere sahip bir eşya giyerken veya taşırken kullanmayın (örneğin, manyetik kelepçe ).** Ürünün yakınında manyetik kuvvetlere sahip bir parça bulundurmak arızaya neden olabilir.
- **Yeni bir ürün kullanırken yaşanan koku zamanla doğal olarak kaybolacaktır.** Bu, yaygın bir durumdur ve kullanım sırasında herhangi bir sorunu yoktur.
- **Aşırı miktarda malzemenin kullanılması parçalara zarar verebilir.**
- **Lütfen kullanmadan önce tüm ambalajları ve etiketleri çıkarın.** Kaba takılan tüm koruyucu malzemeler kullanımdan önce çıkartılmalıdır.
- **Güvenlik için, lütfen ambalaj malzemelerini (plastik torbalar, tampon malzemeleri vb.) çocukların ulaşamayacağı bir yerde saklayın.**
- **Kullanmadan önce, doğru yerde bağlı olup olmadığını (monte edilip edilmediğini) kontrol edin.**

- Bu ev tipi ürünü ticari amaçlar için kullanmayın. Cihazın yanlış bir amaç veya yöntem için kullanılması veya yukarıdaki kılavuza uyulmaması, ciddi bir yaralanma veya ölüme veya üründe önemli ölçüde hasara neden olabilir.
- Ürünü 80°C veya daha yüksek bir sıcaklıkta temizlemeyin. Bulaşık makinesine, kurutucuya, mikrodalgaya vb. koymayın.
- Ürünü kullanımdan hemen sonra temizlenmezse, hamur kuruyabilir, bu da sökmeyi ve temizlemeyi zorlaştırabilir ve ayrıca performans düşüklüğüne neden olabilir. Bu nedenle mümkünse kullanımdan hemen sonra temizleyin. Blenderları saklama kabı olarak kullanmayın. Lütfen kullandıktan sonra kabı boşaltın.
- Malzemeleri yerleştirmeden önce malzemeleri nasıl hazırlayacağınızı tamamen anladığınızdan ve düzgün bir şekilde hazırladığınızdan emin olun.
- Herhangi bir bileşen eklemeyen, ürünü boş şekilde çalıştırmayın.
- Ürünü kullanırken kravat, uzun kolye, eşarp vb. bir şeyin giriş girmemesine dikkat ediniz.
- Dönen bir gövde (vida, kesme bıçakları, blenderın paslanmaz bıçakları) veya bir kapak (hazne kapağı, blender kapağı) hasar görmüş veya çatlamışsa cihazı kullanmayın. Cihaz hasarlıysa, kullanmayın ve kontrol veya onarım için HUROM Müşteri Hizmetleri Merkezi ile irtibata geçin.

## 2. Kullanım Sırasında Alınacak Önlemler

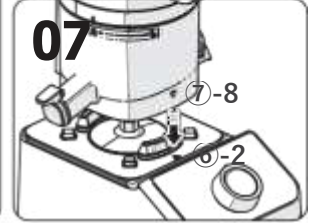
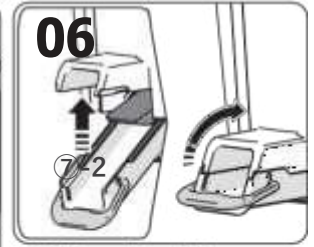
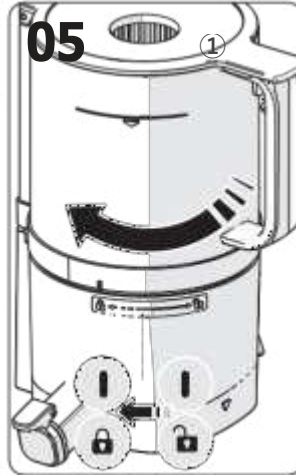
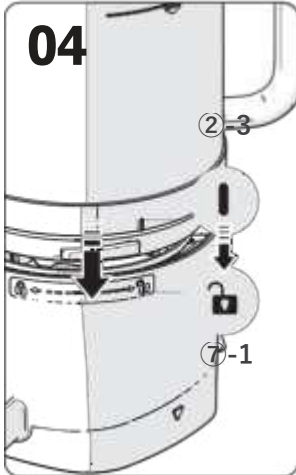
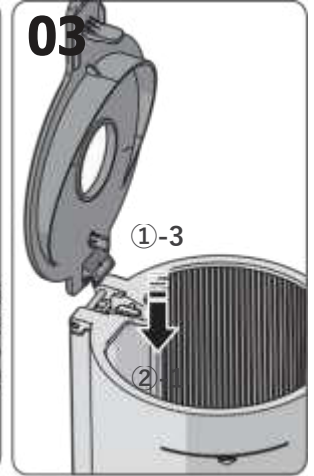
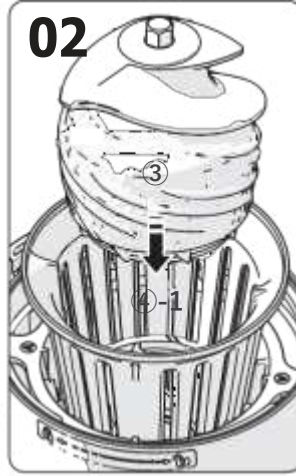
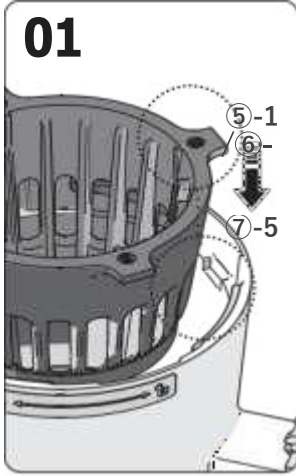
### Meyve Sıkacağı Kullanılırken

- Sürekli olarak 30 dakikadan fazla kullanmayın. Motoru aşırı ısınabilir ve arızaya neden olabilir. Cihazı uzun süre kullanacaksanız, işlemi duraklatın ve en az 5 dakika beklendikten sonra tekrar kullanma başlayın.
- Kötü hazırlanmış bileşenler sıkma işlemini engelleyebilir ve/veya ürüne zarar verebilir.
- Bu sıkacağı tahılları öğütmek için kullanmayın.
- Meyve sıkacağı kullanılırken ekstra dikkat edilmesi gereken bileşenler;
  - Muz, alo, kaktüs, yer elması, olgunlaşmış kivi ve domates gibi tek başına yumuşak malzemeler kullanıldığında, meyve suyu kabın içinde ilerleyemeyebilir, bu da sıkmayı zorlaştırabilir. Lütfen çok yumuşak olmayan diğer malzemeleri ekleyin.
  - Ceviz, fıstık, badem, ayçiçeği tohumu, çam fıstığı, fasulye vb. eklemler sadece az miktarda ekleyin veya suda beklendikten sonra başka malzemelerle birlikte ekleyin.
- **Meyve suyu alınamayan malzemeler**
  - Susam tohumu, kahve çekirdeği, Çin biberi, ağaç kabuğu ve çam iğnesi gibi suyu sıkılamayacak malzemeleri eklemeyin.
  - Çamur balığı, yılan balığı, karides, bataklik salyangozu, kalamar vb. koymayın.
  - Alkol, bal veya şekere (üzüm, frambuaz, dut, vb.) ve enzimlere (deniz börülçesi, kaya çam enzimleri, vb.) batırılmış meyveler eklemeyin.
  - İğde, alo, kaktüs, ayva, muz, yer elması, kudzu kökü, şeker kamışı, palamut ve karahindiba gibi özellikleri suyla sulandırılmalarını zorlaştıran malzemeleri eklemeyin.
  - Haşlanmış patates ve tatlı patates gibi haşlanmış malzemeleri koymayın. Tohumları öğütmek için kullanmayın.
  - Donmuş malzemeleri sıkamak için kullanmayın.
- Sıkığınız sebze suyunu mümkünse hemen tüketmeniz ve uzun süre saklamamanız önerilir.
- Ürün çalışırken, hazneyi kaldırmayın veya kapağı açmayın. Ürünün boşa çalıştırılmasını gerçekleştirmeyin. Ürünün ömrünü kısaltabilir.
- Meyve suyunu, önceden meyve suyu alınmış posadan tekrar sıkmayın.

- Malzemeleri hazneye yerleştirirken, kılavuzlu sınır işaretinin üzerine aşmayın.
- Çalışma sırasında meyve suyu/posa çıkışına bir yemek çubuğu veya kaşık sokmayın.
- Malzemeleri yerleştirirken iticiden başka bir şey kullanmayın. Parçalara hasar verebilir veya vücut yaralanmasına ve/veya arızaya neden olabilir.
- Meyve suyu veya posa taşabilir. Meyve suyu, meyve suyu sıkılırken meyve suyu kapağı kapalıysa hazneye geri akabilir.
- Dondurulmuş malzemeler sıkılırken, ekstraksiyon miktarı az olabilir veya hiç sıkılamayabilir.

### Blender Kullanırken

- Standart kullanım süresinden daha uzun bir süre boyunca sürekli olarak kullanmayın. Motoru aşırı ısınabilir ve arızaya neden olabilir. Standart kullanım süresinden daha uzun süre kullanılması gerekiyorsa, bunu 30 dakika veya daha uzun bir aralıkla yapın. Manuel Modda 1 dakika, 8 kez ( 1 dakika çalışma ardından 1 dakika durma, 9 kez arka arkaya kullanımı yasaktır ) ve Otomatik Modda bir kez 7.5 dakika kullanın ( 7.5 dakika çalışma ve ardından 30 dakika durma, 2 kez arka arkaya kullanımı yasaktır ).
- Çalışma sırasında hazneyi çıkarırken, bıçaklar tamamen durduktan sonra bunu yapın. Yiyecekleri çıkarırken veya malzemeleri karıştırırken, kabı ürün gövdesinden aydıktan sonra bunu yaptığınızdan emin olun.
- Blenderı sadece kapak kapatıldığında çalıştırın.
- Elektrik açıkken, blender kabının duvarlarına yapışan yiyecekleri çıkarmayın veya malzemeleri karıştırmayın. Yiyecekleri çıkarırken veya malzemeleri karıştırırken, kabı ürün gövdesinden aydıktan sonra bunu yaptığınızdan emin olun. Yeniden çalıştırmak için, kullanmadan önce cihazı tamamen durdurun.
- Cihazı durdurup, fişini çektiğinizden emin olmadan elleriniz ya da diğer mutfak gereçlerini cihazın içine sokmayınız. Bıçaklara dokunurken veya bıçakları temizlerken, keskin kenarlara dokunmamaya özen gösteriniz. Ellerinizi kesici bıçakların uzak tutun.
- Tavsiye edilen kullanım diyagramında belirtilen maksimum izin verilen kapasiteden daha fazla miktarda su koymayın. Su veya gıda bileşenlerinin miktarı minimum (100 ml) işaretinin üzerinde ve maksimum (1.000ml) işaretinin altında tutulmalıdır. Lütfen önerilen miktarı kullanın. Su veya gıda malzemeleri maksimum sınırın üzerinde doldurulursa, taşabilir.
- Keskin bıçaklara çıplak elle dokunmayınız. Ürünü yıkamak için temizleme fırçası gibi bir temizleme aleti kullanın.
- Ürün gövdesini ve blenderı ayırırken, bıçaklar tamamen durana kadar bekleyin. Bıçakları ve kabı ayırmayın. Bıçaklar kaptan ayrılmaz. Lütfen güvenliğinize dikkat edin.
- Bu, yüksek hızda dönüş yapan bir üründür, bu normal bir durumdur, kullanım süresince herhangi bir sorun teşkil etmez. Cihaz aşırı ısı veya duman üretirse, hemen kullanmayı bırakınız ve HUROM Müşteri Hizmetleri Merkezi ile irtibata geçiniz.
- İticiyi yalnızca soğuk malzemeler için kullanın ve aşırı ısınmayı önlemek için Manuel Modu 1 dakika boyunca kullanmayın. Pişirmek için sıcak malzemeler eklemeyin. Sıcak malzemeler için, bunları kaba yerleştirmeden önce oda sıcaklığında soğutun.
- Smoothie yaparken, katı, donmuş malzemeleri kaba yerleştirmeden önce ince parçalara ayırın.
- Hindistan cevizi gibi son derece sert meyvelerin veya Phellinus linteus (mantar) kökleri gibi bileşenlerin işlenmesi bıçaklara zarar verebilir.



**01** Bir araya getirmek için dış filtrenin üstündeki çıkıntılı parçayı ( 5-1 / 6-1 ) kabın oluğu ( 7-5 ) ile eşleştirin.

**02** İç filtreyi takın ve kaba monte edilen dış filtreye monte edin.

İç filtrenin bağlanma noktası ( 4-1 ) dış filtrenin üst kısmındaki çıkıntıyla ( 5-1 / 6-1 ) birleşecek şekilde monte edin.

**03** Hazne kapağını ( 1-3 ) dikey olarak hazneye ( 2-1 ) monte edin.

**04** Tekrar bir araya getirmek amacıyla hazne [ ] montaj kılavuzu işaretini ( 7-1 ) kap [ ] montaj kılavuz işareti ile ( 2-3 ) hizalayın.

**05** Montajlı hazneyi saat yönünde kap [ ] montaj kılavuz işaretine kadar çevirin.

Dahili parçalar doğru şekilde monte edilmezse hazne kapanmayacaktır.

**06** Boşaltma kapağının ( 7-2 ) ve kabın döndürücünün düzgün bir şekilde kapanıp kapanmadığını kontrol edin.

1. Kapatmak için tahliye kapağını kaldırın ve döndürücü ile sabitleyin.

2. Conta düzgün bir şekilde monte edilmemişse veya kol düzgün bir şekilde kapatılmamışsa, su sızabilir veya kol, sıkma işlemi sırasında açılabilir.

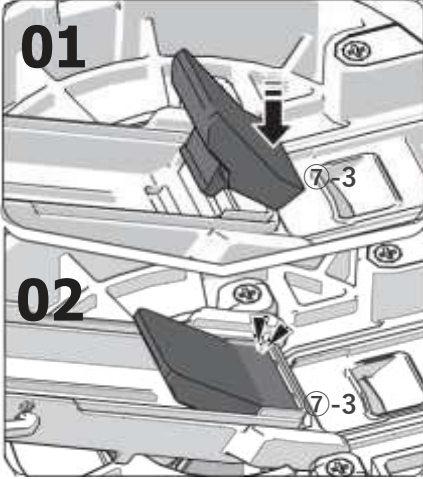
**07** Doğru bir şekilde monte edilmiş kap takımını, kap kılavuzu işaretine ( 7-8 ) ve ürün gövdesi kılavuz işaretine ( 6-2 ) göre ürün gövdesine yerleştirin.

Hazne ürün gövdesinin üzerine monte edilirse, hazne turuncu "gevşeklik önleyici tamponu" nedeniyle tamamen kilitlenmez.

Kap kılavuz işaretine göre yerleştirilmezse, kılavuz işaretine yerleştirmek için hafifçe sola ve sağa döndürün.

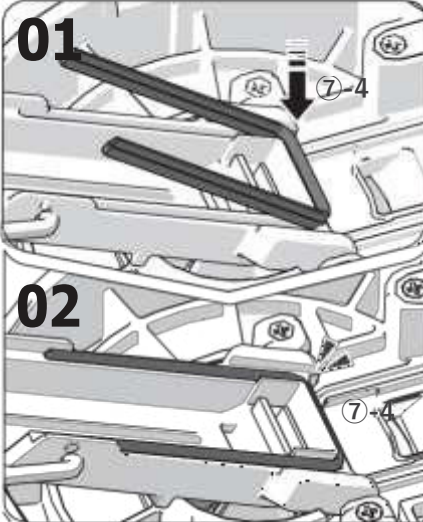
\* Silikon tıkaçlar her 6-12 ayda bir değiştirilmesi önerilen sarf malzemeleridir. Yedek parçalara Müşteri Hizmetleri ile iletişime geçip temin edebilirsiniz.  
(Eğer düzgün bir biçimde takılmazsa meyve – sebze suyu sızabilir)

#### Sıkma Tıkaçı



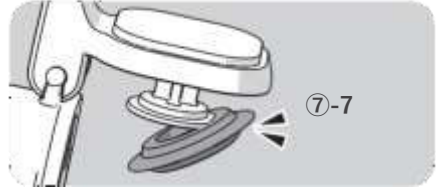
**01** Silikon tıkaçı geri çekiyoymuş gibi tutun ve çıkarın.  
**02** Temizledikten sonra, silikon tıkaçı şekilde gösterildiği gibi yerleştirin ve aşağıya doğru bastırın.

#### Kapak Tıkaçı



**01** Geri çekiyoysanız tıkaçı tutun ve çıkarın.  
**02** Temizledikten sonra, önce tıkaçı bir tarafını kancayla tutturur gibi takın.  
**03** Kalan parçayı yerleştirin ve çevresine bastırın.

#### Meyve Suyu Kapağı Tıkaçı

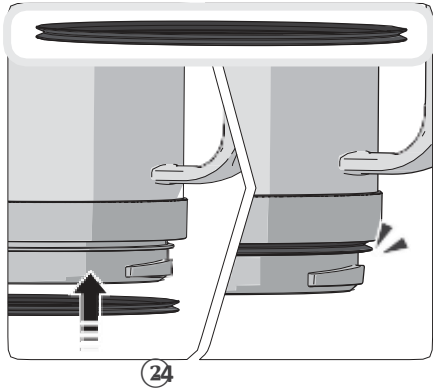


**01** Temizledikten sonra, önce tıkaçı bir tarafını kancayla tutturur gibi takın.



**02** Kalan parçayı yerleştirin ve çevresine bastırın.

#### Besleme Bölümü Tıkaçı



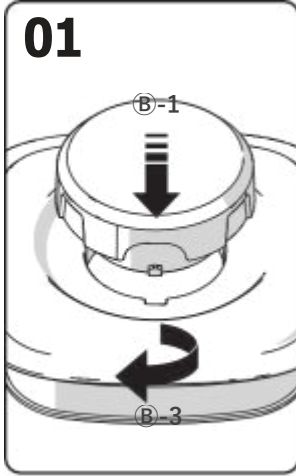
Tıkaçı şekilde gösterildiği gibi monte edin.

#### Hazne Tıkaçı

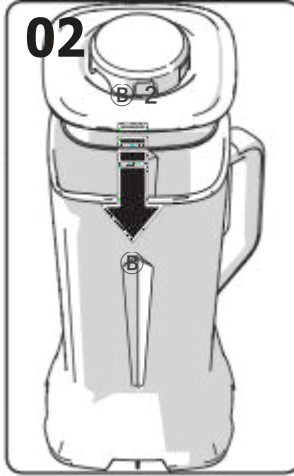


**01** Bir tarafını tutun ve ayırmak için geriye çekin.  
**02** Temizledikten sonra, contanın üst ve alt kısımlarını kontrol edin ve bir tarafı kancalıyoymuş gibi takın.  
**03** Herhangi bir katlanmış alan olmadan contanın geri kalan kısmına sıkıca bastırın.

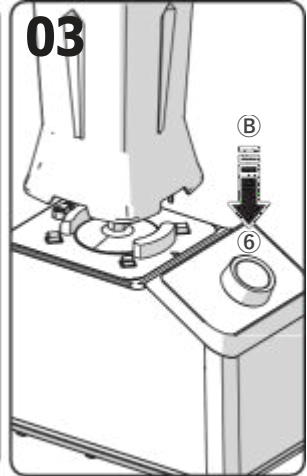
#### 4. Blender Kurulumu



01 Yardımcı kapağı (ölçme kabı) (B-1) kap kapağına (B-3) takın ve kilitlemek için saat yönünde çevirin.



02 İstenilen malzemeleri kaba koyun. **Kap** kapağını(ve/veya 2) kabın içine yerleştirin ve kapatın.

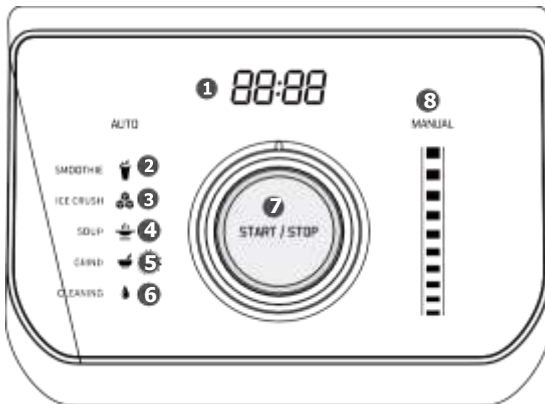


03 Monte edilen blender kabını (B) ürün gövdesine (6) kurun.

Kontrol ve gösterge panelindeki güç gösterge lambası yanıyorsa, blender kullanıma hazırdır. Blender kabının dört yüzeyi de monte edilmiştir.

Ürünü çalıştırmadan önce, ürün gövdesinin, kabın, kapağın ve anahtarın doğru konumlarda monte edilip edilmediğini kontrol edin. Kap, ürün gövdesine doğru şekilde monte edilmemişse, blender düzgün çalışmayacak ve güç gösterge lambası yanmayacaktır.

#### Blender Kontrol Paneli



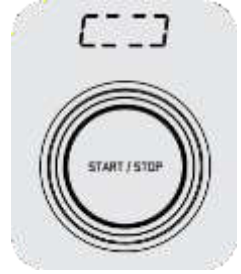
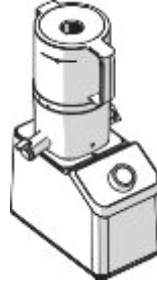
- 1 LED Ekran
- 2 [SMOOTHIE] Smoothie'ler için
- 3 [ICE CRUSH] Buz veya dondurulmuş meyveler için
- 4 [SOUP] Çorba için
- 5 [GRIND] Öğütmek için
- 6 [CLEANING] Temizlik için
- 7 Yön Kadranı / [BAŞLAT/DURDUR] düğmesi
- 8 [MANUEL] Manuel Mod Ekran Lambası

## &lt; Meyve Sıkacağı Bekleme Modu (kap mevcut) &gt;

## ÇALIŞTIRMA

Bekleme Modunda [BAŞLAT/DURDUR] düğmesine kısa bir süre basıldığında çalışır.

- A - Ürünü sıkma işlemi için etkinleştirirken kullanılır.
- Bbb b B – İşlemin başlamasından 5 dakika geçtikten sonra otomatik olarak sonlandırılır ve Bekleme Moduna geçer.
- Getikt Hazne kapağı açılıp daha sonra ek bileşen eklem ekleme işlemi sırasında kapatılırsa, zamanlayıcı sıfırlanır.



\* Çalışma sırasında hazne kapağı açılırsa, ürün durur. Hazne kapağı 60 saniye içinde tekrar kapatılırsa, işlem devam eder. Ancak, 60 saniye geçerse, işlem otomatik olarak durur ve Bekleme (durdurma) durumuna geçer.

## STOP (DURDUR)

C - Bu, ürünün çalışmasını durdurmak için kullanılır.

D-[BAŞLAT/DURDUR] düğmesine çalışma durumunda kısa bir süre basıldığında ürün durur.

Hazne takımı takılı değilse, tüm lambalar kapanır. Bekleme (durdurma) durumundan 1 dakika geçtiğinde, ürün güç koruma moduna girer (ışık kapalı). [BAŞLAT/DURDUR] düğmesine basılırsa veya kap takımı monte edilirse güç tasarruf modu devre dışı bırakılır ve Bekleme (durdurma) durumuna geçer.

## TERS DÖNÜŞ

Bu, sıkma işlemi sırasında bileşenlerin aşırı yerleştirilmesi nedeniyle işlem durduğunda veya ters bir rotasyona ihtiyaç duyulduğunda kullanılır.

\* Sadece [BAŞLAT/DURDUR] düğmesine 1 saniyeden uzun bir süre basıldığında çalışır ve anahtar serbest bırakıldığında durur.

Vida çıkarma sırasında durursa, ürün otomatik olarak ters yönde döner, ancak güç stabil değilse, ters dönüş çalışmayabilir. Böyle bir durumda ters dönüşü etkinleştirmek için BAŞLAT / DURDUR düğmesine 1 saniyeden uzun bir süre basın ve sonra etkinleştirmek için BAŞLAT/ DURDUR düğmesine tekrar kısaca basın.

### Manuel Mod 01

Cihazı istenen hızda çalıştırmak için yön kadranını saat yönünde çevirin.

Karıştırma işi bittikten sonra, yön kadranı [Power Display Lamp] (Güç Göstergesi Lambası) konumuna getirin.

\* Motor maksimum 1 dakikalık çalışmadan sonra otomatik olarak durur.

### Manuel Mod 02 (Darbe Modu)

[BAŞLAT/DURDUR] düğmesine basıldığında, motor maksimum hızda çalışır.

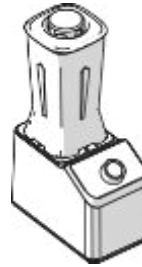
Parmağınızı düğmeden çektiğiniz an, işlem durur ve Bekleme (durdurma) durumuna geçer.

\* Motor maksimum 1 dakika çalıştıktan sonra otomatik olarak durur.

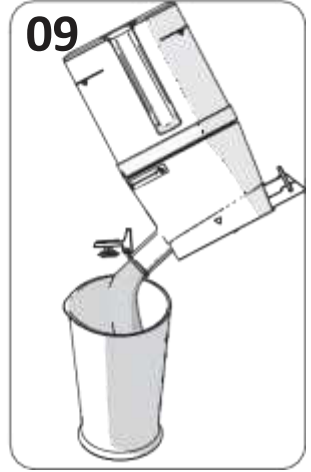
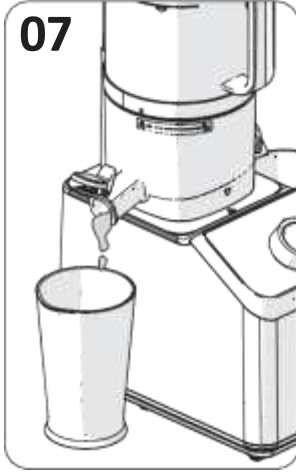
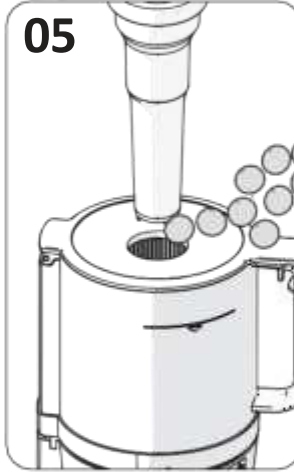
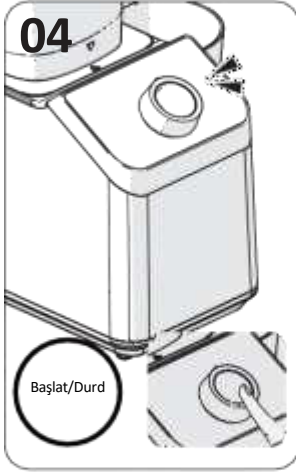
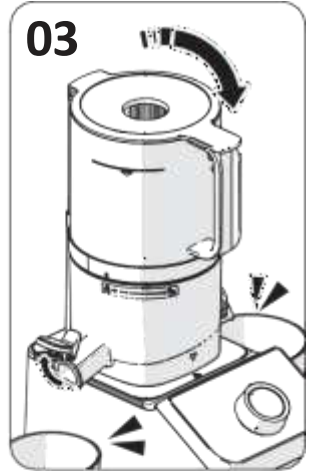
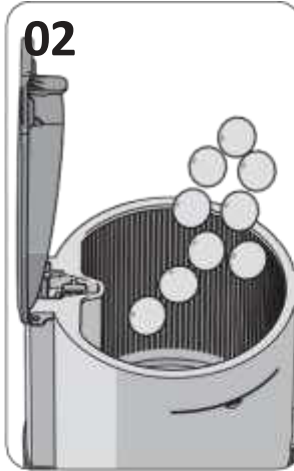
Yön Kadranını **Otomatik Modda** çevirdiğinizde istenen program modunun LED'i yanar ve [BAŞLAT/DURDUR] düğmesine basıldığında, seçilen [Otomatik Mod] (Otomatik Mod) başlar.

Karıştırma işlemi bittikten sonra, işlem otomatik olarak durur.

İşlemi durdurmak için, yön kadranını Güç Göstergesi Lambası pozisyonuna geri getirin veya işlemi iptal edin ve Bekleme Moduna geçerek [BAŞLAT/DURDUR] düğmesine basın.







**01 Hazne kapağını açmak için hazne kolunun iç tarafındaki kolu çekin.**

① Hazne kapağı, hazne kolu içindeki kol çekildiğinde açılır. Aşırı miktarda malzeme eklenmesi, ürüne çok fazla yük bindirebilir.

**02 Malzemeleri yalnızca haznenin sınır işaretine kadar ekleyin.**

- Yumuşak malzemeler ile sıkım yaparken bunları diğer bileşenlerle karıştırın.
- Büyük miktarda sıkma işlemi yaparken, hazne ve posa kabını sık sık boşaltın.

**03 Hazne kapağını kapatın ve meyve suyu kapağını açık bırakın.**

- Sıkım kadranını çevirmeden önce, meyve suyu kabını yerleştirin.

Meyve suyu kapağı sıkma işlemi sırasında kapalıysa, meyve suyu hazneye geri akabilir.

Meyve suyu kapağını açtıktan sonra bile meyve suyu çıkmıyorsa, hazne kapağını açın ve içindekileri boşaltın.

**04 İşlemi başlatmak için [BAŞLAT/DURDUR] düğmesine basın.**

① Vida çalışma sırasında durursa, ürün otomatik olarak ters döner ve daha sonra normal çalışmaya geçer. Ancak, güç stabil değilse, ters dönüş otomatik olarak çalışmayabilir. Böyle bir durumda, ters dönüşü etkinleştirmek için [BAŞLAT/DURDUR] düğmesine 1 saniyeden uzun bir süre basın ve sonra etkinleştirmek için [BAŞLAT/DURDUR] düğmesine tekrar kısaca basın.

◦ İşlemin başlamasından yaklaşık 5 dakika sonra otomatik olarak duran bir zamanlayıcı ayarlanır. Çalışma sırasında [BAŞLAT/DURDUR] düğmesi kontrol edilirse veya hazne kapağı açılıp kapatılırsa, makineyi durdurup tekrar başlatan zamanlayıcı tekrar 5 dakikaya sıfırlanır.

**05 Çalışma sırasında daha fazla malzeme eklemek için ek girişi kullanın veya hazne kapağını açın.**

- ① Hazne kapağı açıldığında, işlem durur.
- ② Belirtilen iticiden başka hiçbir şey kullanmayın.
- ③ Vidanın dönmesi ancak bileşenlerin sıkma işlemi sırasında haznedeki öğütülememesi durumunda, malzemeleri aşağı bastırmak için iticiyi kullanın.

**06 Posa kabını ve meyve suyu kabını dolmamaları için sık sık boşaltın.****07 Tüm malzemeler hazneye indikten sonra makinenin yaklaşık 1 dakika daha çalışmasına izin verin.**

- ① Malzemeleri yavaşça bastırır ve sıkır, böylece son malzemenin suyunun çekilmesi biraz zaman alır.
- ② Kalan posayı, sıkma işleminden sonra makineyi çalıştırarak çıkarmak, hazneyi çıkarmayı ve parçaları temizlemeyi daha uygun hale getirir.

**08 Sıkma ve posa sıkma işlemi bittikten sonra, makineyi DURDURMAK için [BAŞLAT/DURDUR] düğmesine basın.**

- ① Makine, [BAŞLAT/DURDUR] düğmesi ile durdurulduktan 3 saniye sonra durur.

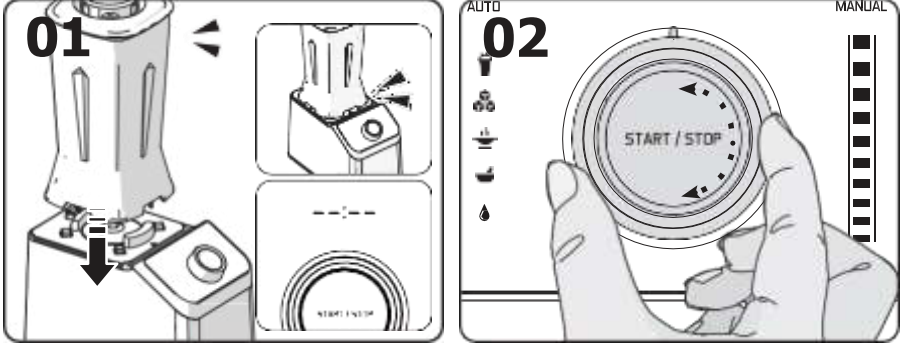
**09 Hazneyi öne yatırarak kalan suyu dökün.**

- ① Domates gibi yoğun, konsantre sebze ya da meyve suyu sıkılırken, sıkılan su kaptan kalabilir.

**Not:**

Ters dönüş, malzemeleri yukarı doğru döndüren bir fonksiyondur. Sadece (BAŞLAT/DURDUR) düğmesine basılıyken çalışır ve parmağınızı düğmeden kaldırdığınızda vida dönmeyi durdurur. Ters bir dönüşten sonra vida tamamen durdurulduktan sonra, işlemi tekrar başlatmak için [BAŞLAT/DURDUR] düğmesine kısa bir süre basın. Sıkım veya ters döndürme işlevini çalıştırırken, vida tamamen durduktan sonra [BAŞLAT/DURDUR] düğmesine bastığınızdan emin olun. Makine yukarıdaki adımları izledikten sonra bile çalışmazsa, güç kablosunu prizden çekin, kap takımını çıkarın, yıkayın ve tekrar kullanın. Özelliklerinden dolayı motor bir anda durmaz, bunun yerine tamamen durmadan önce çalışma yönünde yavaşça dönmeye devam eder.

## 7 -1. Manuel Mod

**Manuel Mod 01 [Min/Maks ] Hız Kontrol Kadranı**

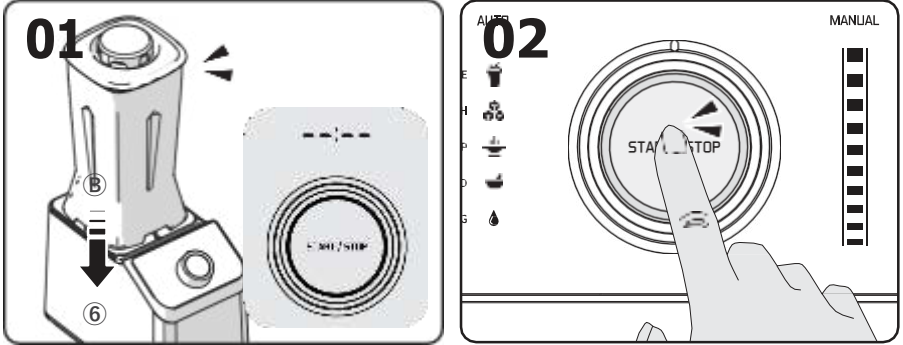
01. Malzemelerin yerleştirildiği kabın ürün gövdesine monte edilip edilmediğini ve kapağın kapalı olup olmadığını kontrol edin.

\* Hazırlanmadıysa, lütfen Sayfa 06'daki 'Blenderın Kurulumu' başlığına bakın.

02. Cihazı arzu edilen hızda çalıştırmak için yön kadranını saat yönünde çevirin.

Pişirme işlemi bittikten sonra, yön kadranını [Power Display Lamp] (Güç Göstergesi Lambası) konumuna getirin.

\* Motor maksimum 1 dakikalık çalışmadan sonra otomatik olarak durur.

**Manuel Mod 02 Darbeli Mod**

01. Malzemelerin yerleştirildiği kabın ürün gövdesine monte edilip edilmediğini ve kapağın kapalı olup olmadığını kontrol edin.

\* Hazırlanmadıysa, lütfen Sayfa 06'daki 'Blenderın Kurulumu' başlığına bakın.

02. [BAŞLAT/DURDUR] düğmesine basıldığında, motor maksimum hızda çalışır. Parmağınızı düğmeden çektiğiniz an, işlem durur ve Bekleme (durdurma) durumuna geçer.

\* Motor maksimum 1 dakikalık çalışmadan sonra otomatik olarak durur.

**※ Uyarı**

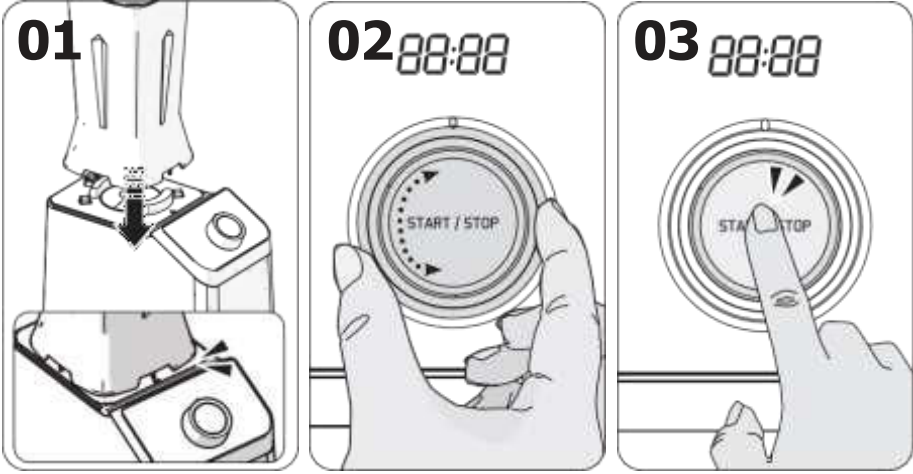
Bıçaklar tamamen durana ve hız kontrol düğmesi [ Güç Göstergesi Lambası ] konumuna dönene kadar kapağı çıkarmayın.

Hız kontrol edilirken kap ürün gövdesinden ayrıldığında, gövde üzerindeki Çalışma Ekran Lambası kapanır ve motor durur.

Kap ürün gövdesine yeniden kurulum kurulmaz, gövdedeki Güç Göstergesi Lambası yanıp söner. Normal çalışma için hız kontrol düğmesini [Power Display Lamp] (Güç Göstergesi Lambası) konumuna getirin.

Daha sonra makine yeniden normal şekilde çalışacaktır.

## 7-2. Otomatik Mod kullanımı

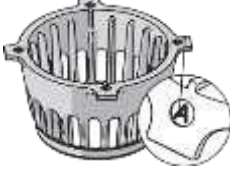
**Otomatik Mod SMOOTHIE, BUZ KIRMA, ÇORBA, ÖĞÜTME, TEMİZLEME**

- Malzemelerin yerleştirildiği kabin ürün gövdesine monte edilmediğini ve kapağın kapalı olup olmadığını kontrol edin.  
\* Hazırlanmadıysa, lütfen Sayfa 06'daki 'Blenderın Kurulumu' başlığına bakın.
- İstenilen Otomatik menüyü seçmek için yön kadranını saat yönünün tersine çevirin.  
\* 5 Otomatik menüden birini seçebilirsiniz ve lütfen her bir menü için aşağıdaki listeye bakınız.
- [BAŞLAT/DURDUR] düğmesine bastığınızda, seçilen [Otomatik Mod] başlar. Karıştırma işlemi bittikten sonra, işlem otomatik olarak durur.  
\* İşlemi durdurmak için, kadranı Güç Ekranı Lambası pozisyonuna geri getirin veya işlemi iptal eden ve Bekleme Moduna geçmeyi sağlayan [BAŞLAT/DURDUR] düğmesine basın.

Otomatik Program	Otomatik Programın Amacı	Tavsiye Edilen Kullanım Miktarı	Program Çalışma Süresi
[SMOOTHIE] Smoothie'ler için	Sebzeler, yumuşak meyveler, kuruyemişler vb. kullanırken hazırlanan yoğun kıvamlı smoothieler.	Min. 100ml / Maks. 1.000ml	55 sn.
[BUZ KIRMA] Buz veya dondurulmuş meyveler için	Buz ve dondurulmuş meyveler kullanılarak hazırlanan sorbe ya da buzlu içecekler	Min. 100ml / Maks. 500ml (tarife bakın)	50 sn.
[ÇORBA] Çorba için	Ilık çorba ve latte	Min. 100ml / Maks. 500ml (tarife bakın)	7 dk. 30 sn.
[ÖĞÜTME] Öğütme için	Kuru malzemeleri (kahve çekirdekleri vs.) hızlıca ince parçalar halinde öğütün	Maks. 200g	40 sn.
[TEMİZLİK] Temizlik için	Kendi kendini temizleme modu, el ile temizlenmesi zor bölgelerin bile kolayca yıkanmasına yardımcı olur	Min. 100ml / Maks. 1.000ml	19 sn.

- Bu, her bir malzemenin nasıl hazırlanacağına ilişkin bir referanstır ve belirli alerjileriniz varsa, vücudunuza uygun malzemeler seçilmelidir.
- Malzeme hazırlama yöntemine bakın ve malzemelere uygun bir filtre seçin.
- Malzemeleri hazneye yerleştirilebilecek boyutlarda hazırlayın. Yoğun ve fazla miktarda sıkım yaparsanız, malzemeleri yerleştirmeden önce daha küçük parçalar halinde kesin. Yaklaşık 1 kg sıkım yaptıktan sonra 'Sıktıktan Sonra Sökün ve Temizleyin' adımını tekrarlayın.
- Malzemeleri hazneye yerleştirirken, kılavuzlu sınır işaretinin üzerini aşmayın.
- Kök, yaprak ve sap sebzeler dışındaki malzemeleri ince filtre ile sıkarken, bileşenler kabın içinde ilerlemeyebilir.
- Lifli meyve ve sebzeleri smoothie aparatı ile sıkarken, meyve suyu koyulaşabilir.

### 8-1. Smoothie Aparatı ( Turuncu )



- Elma, armut, portakal gibi meyveleri ve sebzeleri sıkılmak için kullanın.
- Filtre sınıflandırması: [A] filtre sınıflandırma işareti filtrenin üstündeki çıkıntıda görüntülenir.

#### Narenciye

**Greyfurt, portakal, limon vb.**

Malzemeleri, hazne girişine sığacak şekilde soyarak ve daha küçük parçalar halinde keserek hazırlayın.

#### Kalın Kabuklu Meyveler

**Ananas, ejder meyvesi, kavun, karpuz, nar vb.**

Malzemeleri, hazne girişine sığacak şekilde soyarak ve daha küçük parçalar halinde keserek hazırlayın.

#### Tohum

**Üzüm, elma, şeftali, hurma, erik, kiraz, armut, Kore kavunu vb.**

Sert, çiğnenemeyen tohumlar veya şeftali gibi büyük boyutlu çekirdekler içeren malzemeler için, önce çekirdekleri çıkardığınızdan ve sadece meyveyi kestiğinizden emin olun. Sert çekirdekler çalışmayı durdurabilir veya parçalara zarar verebilir. Elma tohumları toksisite içerir, bu nedenle onları mümkün olduğunca ayıklamaya çalışın. Üzümler için, her üzümün iyice temizledikten sonra salkımından çıkarın. Sadece çok yumuşak olan malzemeleri çıkarmayın; bunun yerine diğer meyve ve sebzelerle karıştırın.

#### Yumuşak

**Tek Sıkım (dut, kiraz domates, ananas vb.)**

Malzemeleri iyice temizleyin ve hazne girişine sığabilecek şekilde küçük parçalar halinde kesin. Sapları olan meyve ve sebzeler için önce saplarını çıkarın.

**Karışık Ekstraksiyon ( çilek, kivi, muz, domates, mango vb. )**

Kuru bileşenleri sıkarken diğer malzemelerle karıştırın.

Kabuğu ve sapları çıkarın. Mangonun çekirdeğini çıkarın.

### 8-2. İnce Filtre ( Siyah )



- Lifli bileşenlerin veya kök, gövde ve yapraklı sebzelerin sıkılmasında kullanılır (Elma, armut, portakal gibi meyve ve sebzeler için lütfen smoothie aparatını kullanın).
- Filtre sınıflandırması: [B] filtre sınıflandırma işareti filtrenin üstündeki çıkıntıda görüntülenir.

#### Kök Sebzeler

**Havuç, pancar, zencefil, tatlı patates, patates, sarımsak vb.**

Toprak ya da diğer yabancı maddeleri çıkarmak için malzemeleri akan suyun altına yıkayın. Zencefil gibi lifli malzemeler için, dış kabuğunu soyun ve küçük parçalar halinde kesin. Uzun malzemeleri sıkılmak için dikey olarak kesin.

#### Yaprak ve Sap Sebzeler

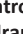
**Kereviz, lahana, maydanoz, ayrik otu, frenk soğanı vb.**

Sıkmak için malzemeleri 3 cm veya daha kısa parçalar halinde kesin. Yaprak ve gövde sebzeler pürüzlü ve lifli oldukları için kolay sıkılmazlar ve vidaya kapılırlar.

#### Yaygın malzemeler: Meyve Suyu Alınamayan Malzemeler

**Aşağıdaki malzemelerin yerleştirilmesi hasara veya arızalanmaya neden olabilir.**

- Susam tohumu, kahve çekirdeği, Çin biberi, ağaç kabuğu ve çam iğnesi (çamur, yılanbalığı, karides, bataklik salyangozu, kalamar vb.) gibi suyu sıkılmayan malzemeler
- Alkol, bal veya şekere batırılmış meyveler (üzüm, frambuaz, dut, vb.) ve enzimler (deniz börülçesi, kaya çam enzimleri, vb.)
- İğde, aloe, kaktüs, ayva, muz, yer elması, kudzu kökü, şeker kamışı, palamut ve karahindiba gibi öznitelikleri suyu alınmasını zorlaştıran malzemeler
- Haşlanmış patates ve tatlı patates gibi haşlanmış malzemeler
- Taneleri öğütmek için kullanmayın.
- Donmuş malzemeler

- Buz kıracakken, kırılacak buzlar 20 mm'den küçük ve 200 gr'dan hafif olmalıdır.
- Bıçaklar tamamen dönmeyi bırakana ve yön kadran durdurucu pozisyona dönene kadar kabı yerinden çıkarmayın.
- Karıştırma işlemi yardımcı kapak olmadan yapılırsa içindekiler dışarıya sıçrayabilir, bu nedenle kullanmadan önce yardımcı kapağı doğru şekilde taktığınızdan emin olun.
- Hazneye yenilebilir olmayan hiçbir malzeme sokmayın.
- Taneleri veya kurutulmuş malzemeleri öğütürken, toz veya öğütülmüş malzemeler kabın dışına sıçramış olabilir. (Kurutulmuş bileşenlerin arka arkaya 7 veya daha az kez öğütülmesi tavsiye edilir (1 dakika çalışma koşulu)).
- Manuel Mod (Yön kadran kontrolü), hızın kontrol edilmesini sağlar ve çok yavaş çalıştırılırsa, motor, daha sonra bir hata oluşturabilecek bileşenlerin yükü nedeniyle durabilir (Er -06). Hata oluşursa, hatayı silmek için Dur konumuna getirin. İlk çalışmada hızı daha da artırın.
- Hazne ürün gövdesinden çıkartılırken makineyi kontrol ettiğinizde Boş Kap (  ) yanıp söner ikaz görüntülenir ve makine çalışmaz. Normal çalışma için, 'Yön Kadranı Durma' konumuna getirin, hazneyi yerleştirin ve tekrar çalıştırın.

### Son Derece Akışkan Olmayan

Buharda veya haşlanmış malzemeler (tatlı patates, balkabağı vb.), ıslatılmış veya haşlanmış tahıllar (ıslatılmış pirinç vb.), avokado, mango ve muz gibi akışkan olmayan malzemeler, yeterli su yoksa iyice karışmaz. Bu tür malzemeler ile sıkım yaparken daha sıvı ürünler ile karıştırabilir ya da 1:1 oranında su ekleyebilirsiniz. Sıktığınız malzemelerin sululuk oranı az olduğunda yoğun kıvamdan dolayı bıçaklar hareket etmeyebilir. Bu da bir arızaya neden olabilir veya ürünün ömrünü azaltabilir.

Önerilen kullanım miktarı: 1000 ml'den az

### Su İçeriği Düşük Olan Sert Meyve ve Sebzeler

Ispanak, kereviz, havuç, elma, armut, turp, brokoli ve lahanaya gibi malzemeleri tek başlarına sıkarken yeterli miktarda su alınmayabilir. Bu nedenle bu tür malzemeleri bir başka ürün ya da 1:1 oranında su ekleyerek sıkabilirsiniz.

Önerilen kullanım miktarı: 1000 ml'den az

### Donmuş Meyveler ve Buzlu İçecekler

Dondurulmuş mango, dondurulmuş yaban mersini, dondurulmuş muz ve diğer dondurulmuş malzemeler, su içeriğinin olmaması nedeniyle sadece alt bölümde öğütülür. Bu nedenle bu tür malzemeleri bir başka ürün ya da 1:1 oranında su ekleyerek sıkabilirsiniz.

Önerilen kullanım miktarı: 1000ml'den az

### Kuru ve Sert Malzemeler

200 gr'ın üzerinde kuru malzeme (hamsi, karides, mantar vb.), kahve çekirdeği, pirinç vb. öğütülmesi ürüne çok fazla yük bindirebilir. Kuru tahıllar veya deniz ürünleri önce kavrulursa veya kızartılırsa daha kolay öğütülebilir.

Önerilen kullanım miktarı: 200g'den az

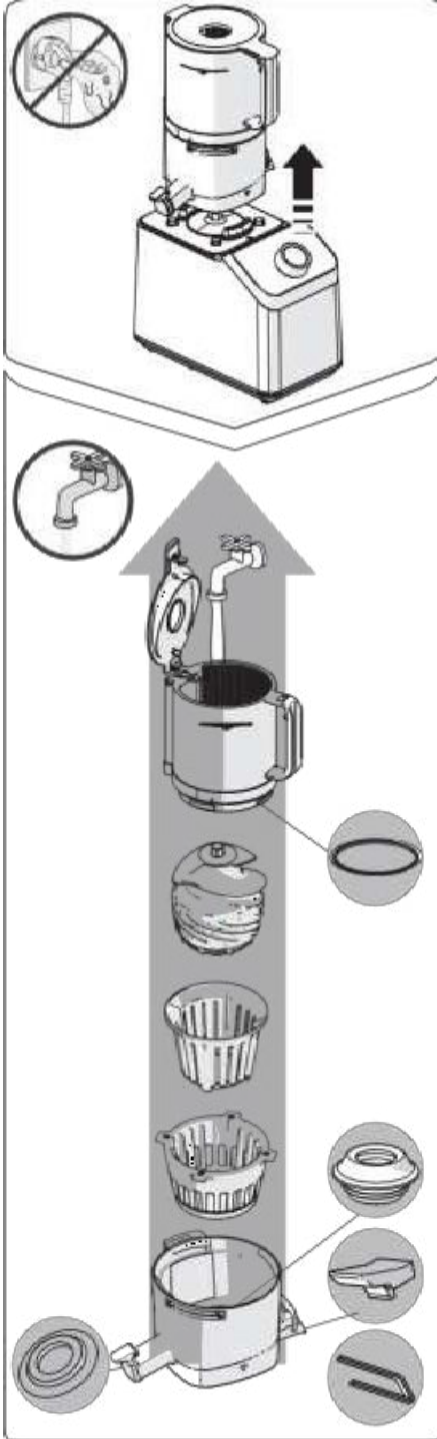
### Baharat İçin Kıyma Malzemeleri

Sarımsak, soğan, acı biber, zencefil gibi malzemeleri düşük hızda öğütün ve ardından malzemeleri ikinci kez öğütme işlemine geçmeden işlemi durdurun (2 - 3 kez tekrarlanmalıdır). Aşırı miktarda malzeme eklenmesi, ürüne çok fazla yük bindirebilir.

Önerilen kullanım miktarı: 300 g'den az

### Kullanılmayan Malzemeler

Çiğneyemeceğiniz kadar sert malzemeler, çıkan posanın tekrar sıkımı, un ve diğer malzemeler, büyük kemiklere sahip et, sıcak malzemeler, sert meyve çekirdekleri vb.



**Ürün tamamen durduktan sonra, güç kablosunu kuru ellerle çekin. Ürün durdurulduktan sonra bile, motor yavaşça duracaktır, bu nedenle işlem tamamen durduktan sonra, kap takımını çıkarmadan önce yaklaşık 3 saniye bekleyin.**

**01** Hazneyi ürün gövdesinden çıkarın. Hazneyi açmak için döndürün ve sonra sökmek için her parçayı sırayla çekin.

**02** Parçaları, akan suda temizleme fırçasıyla yıkayın.

**03** Hazneyi temizlemek için tahliye kapağını ve meyve suyu kapağını açın.

**04** Ürün gövdesini nemli bir havlu veya yumuşak bir bezle silin.

**05** Silikon tıkaçları kullanımdan sonra çıkarın ve yıkayın.

- Kalıntılar hala sıkışmış olabilir. (hazne tıkaçı, meyve suyu kapağı tıkaçı, sıkma tıkaçı, hazne tıkaçı)

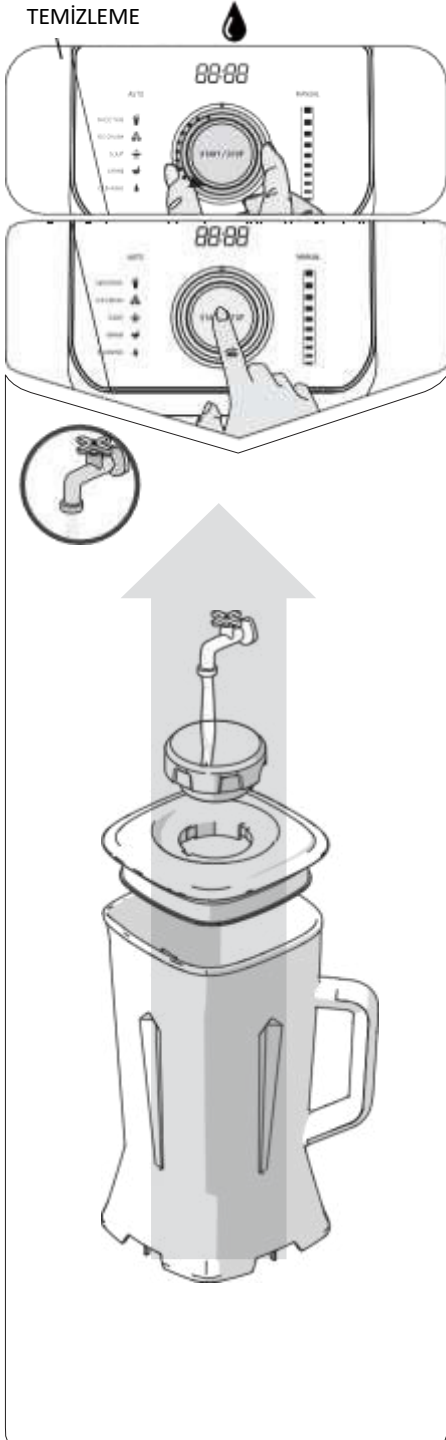
**06** Parçaları karbonat, sitrik asit veya sirke ile seyreltilmiş ılık suya batırarak sterilize edebilirsiniz.

Kullanımdan hemen sonra ürünün temizlenmemesi, paslanmaz çelik parçaların ve diğer parçaların, bileşenlerden kaynaklanan tuz ve posa nedeniyle renk değiştirmesine neden olabilir. Ayrıca, posalar kurumuş ve içeride sıkışmış olabilir, bu da parçaların sökülmesini ve temizlenmesini zorlaştırır ve ayrıca performans düşüklüğüne neden olabilir.

Kullanımdan hemen sonra tamamen temizlediğinizden ve havayla kuruttuğunuzdan emin olun ve temiz bir yerde saklayın. Uzun süreli kullanım için, yıkarken bir temizleme fırçası kullanın. Kaynar veya yüksek sıcaklıktaki suyla temizlemeyin veya temizleme süngeri, çelik sünger, aşındırıcılar ve diğer keskin temizlik aletlerini kullanmayın. Bulaşık makinesine veya bulaşık kurutma makinesine koymayın.

Temiz su ile çalkalanırsa, posa daha kolay çıkar.

## TEMİZLEME

**[TEMİZLEME] Modu Nasıl Kullanılır**

**01** Bıçakların su altında kalmaması için kabın içine su dökün.

**02** Kabı ürün gövdesine yerleştirin ve ardından kap kapağını ve yardımcı kapağı (ölçüm kabı) doğru bir şekilde monte edin.

**03** Otomatik Modda [TEMİZLİK] menüsünü seçmek için Yön düğmesini çevirin ve sonra yıkamak için [BAŞLAT/DURDUR] düğmesine basın.

Bıçaklar tamamen durana ve yön kadranı durma konumuna gelene kadar kabı çıkarmayın. Gücü kesin, fişi çekin ve sonra kabı sökün.

**01** Gücü kapatmak için güç kablosunu çekin. Ürün gövdesini nemli bir havlu veya yumuşak bir süngerle silin. Ürün gövdesinin ıslanmamasına dikkat edin.

**02** Kap kapağını ve yedek kapağı yıkamak için ayırın.

Montaj öncesinde yıkayın ve kurulayın.

**03** Kabın içini nazikçe su ile durulayın. Ürün gövdesine temas eden kabın tabanına su girmemesine dikkat edin. Kabı suya batırmayın. Paslanma yaratabilir veya ürünün performansını etkileyebilir.

✘ Yıkamadan sonra bıçaklardan yabancı maddelerin çıkarılmaması durumunda, elinizi kaba koymayın, bunun yerine temizlik fırçasını kullanın.

✘ Bıçaklar kaptan ayrılmaz. Bunları ayırmayın ve güvenliğine dikkat edin.

✘ Parçaların hiçbirini bulaşık makinesine koymayın.



Onarım istemeden önce aşağıdaki hususları kontrol edin. Takip hizmeti ve ürünü kullanırken herhangi bir sorunuz için, lütfen Müşteri Merkezimizle veya <http://www.hurom.com.tr> adresini ziyaret ederek, ana sayfamızda bulunan Canlı Destek Hattımız ile iletişime geçin. Takip hizmeti veya yedek parça talebinde bulunurken lütfen cihazın seri numarasını yanınızda hazır bulundurun.

Olası sorunlar	<b>Sadece ürün gövdesi ile çalışmıyor.</b>	Sıkıcının kap takımının veya blender kabının ve ürün gövdesinin doğru monte edilip edilmediğini kontrol edin. Ürünü monte ederken veya sökerken mutlaka gücü kapatın.
	<b>Güvenlik sensörü ile hizalanacak şekilde monte edin.</b>	Kılavuz işaretine uygun olarak monte edilip edilmediğini kontrol edin. Ürünü monte ederken veya sökerken mutlaka gücü kapatın.
	<b>Ürün üzerinde çatlaklar veya çizikler var.</b>	Kalıp oluşturma sürecinde düz çizgili kalıp izlerine ek olarak eğri şekilli işaretler oluşturulur. Bunlar normal parçalardır ve çalışmayı hiç etkilemez.
	<b>Çalışmıyor.</b>	Güç kablosunun düzgün takılıp takılmadığını kontrol edin. Uzun süre kullanıldıktan sonra makine çalışmayabilir. Ürün gövdesinin (motorun) ısısı soğuduktan sonra normal çalışacaktır. Ürünün uygun bir şekilde monte edilip edilmediğini kontrol edin. Ürün yanlış monte edilirse çalışmayacaktır. Ürünün montaj kılavuzunda belirtilen adımlara göre monte edilip edilmediğini kontrol edin. Montaj kılavuzu sayfasına bakın.
Meyve Sıkacağı	<b>Sıkıcı, sıkma sırasında durdu, çalışmıyor.</b>	Meyve suyu, malzemeleri yerleştirdikten hemen sonra posa çıkışından sızabilir. Aşırı miktarda malzeme ya da büyük kalın parçalara ayrılmış ürünler olup olmadığını kontrol edin. Ters dönüşü etkinleştirmek için kataloğun 9. sayfasına bakın. Güvenlik için, işlemin başlatılmasından yaklaşık 5 dakika sonra otomatik olarak duran bir zamanlayıcı ayarlanır. İşlemi başlatmak için [BAŞLAT/DURDUR] düğmesine tekrar basın.
	<b>Meyvesuyu, bileşenler yerleştirildikten hemen sonra posa çıkışından sızıyor.</b>	Eklene malzemelere bağlı olarak, posa çıkışından az miktarda meyve suyu sızabilir. Bu bir ürün kusuru değil, aksine bileşenlerin özelliklerinden kaynaklanan bir olaydır. Ürün çalışmaya başladığında sızıntı duracaktır. Sızıntı devam ederse, Müşteri Hizmetleri Merkezi ile iletişime geçin.
	<b>Meyve suyu tekrar hazneye akıyor.</b>	Meyve suyu kapağını kapatarak mı sıkım yaptınız? Meyve suyu kapağı kapalıyken sıkım yaparken, meyve suyu hazneye geri akabilir. Meyve suyu kapağını tekrar açtıktan sonra bile içindekiler yeterince boşaltılmazsa, hazne kapağını açın ve içindekileri boşaltın.
	<b>Meyve suyu, hazne ve kap arasından veya hazne ile ürün gövdesi arasından sızıyor.</b>	Hazne tıkaçı veya kap tıkaçı doğru bir şekilde monte edilmiş mi? Hazne tıkaçı veya kap tıkaçı ters monte edilmişse veya eksikse, meyve suyu sızacaktır. Tıkaçın doğru monte edilip edilmediğini kontrol edin.
	<b>Hazne açılmıyor.</b>	İçinde aşırı posa kalmış olabilir. Ürünü, posayı içeride boşaltmak için çalıştırın veya yaklaşık 10 saniye boyunca ters dönüşü etkinleştirin ve ardından 2-3 kez durma işlemini tekrarlayın. Daha sonra, hazne herhangi bir sorun olmadan açılacaktır. Herhangi bir yabancı madde veya katı madde (hurma tohumu gibi sert tohumlar) yerleştirildi mi? Herhangi bir yabancı madde veya katı madde yerleştirilirse, ters rotasyon denerken parçalar daha ciddi şekilde hasar görebilir, bu nedenle Müşteri Hizmetleri Merkezi ile iletişime geçin ve satış sonrası servis isteyin.
	<b>Sıkma sırasında hazne sallanıyor.</b>	Ürün, ürün gövdesinin hareketlerinden dolayı hafifçe sallanabilir. Malzemelerin özelliklerine (sert veya katı) bağlı olarak, çeşitli büyüklüklerde hareketler oluşabilir. Bu bir arıza değildir, aksine vida döndüğünde gözlemlenen normal bir olaydır. Çok fazla su içeriğine sahip yumuşak bileşenlere kıyasla, nispeten daha sert malzemeler daha büyük bir titreşim üretiyor gibi görünebilir. (örn. havuç, patates, turp, pancar, kohlrabi vb.)
	<b>Boşaltma kapağı kapalı, ancak posa boşaltılıyor.</b>	Kol kapalı olsa bile, posa doğal olarak boşaltılır. Kullanılan malzemelere bağlı olarak, boşaltma miktarı ve hızında farklılıklar olabilir.
	<b>Meyve suyu sıkılırken olağandışı bir ses duyuluyor.</b>	Malzemeler ezilirken üretilen doğal bir sestir. Malzemeler elma, havuç, lahanaya, kereviz, pancar vb. gibi sertse, sıkma sesi daha yumuşak malzemeleri sıkarken duyulandan daha yüksek olabilir.
<b>Vida çalışma sırasında durdu, ancak ters dönüş otomatik olarak çalışmıyor.</b>	Güç stabil değilse, ürün otomatik olarak ters bir dönüş yapamayabilir. Kılavuzun 9. sayfasına bakın ve ters dönüşü etkinleştirin.	

<b>5 dakikalık zamanlayıcı sona ermeden önce sıkma işlemi otomatik olarak sonlanıyor.</b>	Sıkma işlemi sırasında otomatik ters döndürmenin sık sık çalıştırılması durumunda ürünü korumak için otomatik olarak kapanan bir işlemdir. Bu, çıkarılması imkansız olduğunda veya kesilmemiş bileşenler eklendiğinde ortaya çıkabilir. Her bir bileşenle ilgili talimatlar için lütfen kılavuzun 12. sayfasına bakın ve malzemeleri buna göre ekleyin.
<b>Blender çalışır durumdayken motor durdu.</b>	Blender aşırı yüklenirse, motor durabilir. Gücü kapatın ve aşırı yüklenmeye neden olan malzemeleri çıkarın veya yaklaşık 30 dakika dinlendirin.
<b>Blender</b> <b>Blenderin öğütme işlemi çalışmıyor.</b>	Çok fazla bileşen varsa veya malzemeler çok kalınsa, makine çalışmayı durdurabilir. Malzemelerin miktarını ve boyutunu ayarlayın ve ardından makineyi yeniden çalıştırın. Kuru bileşenlerin büyük hacimde kullanılması durumunda, işlemden önce bir miktar sıvı ekleyin.

### 13. Hata Kodu (sıkıcı ve blender için ortak)

Kod	Temel sebep	Yapılacak eylemler
Er01	Üründe bir aşırı akım akarsa, bu hata, ürünü korumak için oluşturulur.	Ürünü kullanmayı bırakın ve bir kaç dakika sonra yeniden başlatın. Aynı sorun devam ederse, lütfen HUROM Satış Sonrası Servis Merkezi ile iletişime geçin.
Er04	Ürüne yüksek voltaj uygulandığında, ürünü korumak için bu hata oluşturulur.	Ürünü kullanmayı bırakın ve bir kaç dakika sonra yeniden başlatın. Aynı sorun devam ederse, lütfen HUROM Satış Sonrası Servis Merkezi ile iletişime geçin.
Er06	<ol style="list-style-type: none"> <li>Otomatik ters dönüş sıkma işlemi sırasında sık sık çalıştırılırsa, ürünü korumak için bu hata oluşabilir. (Bu, sert bileşenlerin veya sıkılamayan bileşenlerin yerleştirilmesi durumunda kabı korumak için yapılan bir işlemdir.)</li> <li>Blender kabında çok fazla bileşen varken motor ilk etkinleştirmeyi gerçekleştiremezse bu hata oluşabilir.</li> <li>Bu hata, motor üzerindeki aşırı yük, sıcaklık koruma cihazının etkinleştirilmesine yol açarsa oluşabilir.</li> <li>Bu hata, motorun çalışmasını algılayan sensörün arızalanması durumunda oluşabilir.</li> </ol>	<ol style="list-style-type: none"> <li>Ürünü çalıştırmayı durdurun, meyve sıkacağı kap takımındaki içeriği kontrol edin ve çıkarın, sonra da yeniden başlatın.</li> <li>Ürünü çalıştırmayı durdurun ve blender kabındaki içerik miktarını azaltın veya ilk işlemde motor hızını artırın.</li> <li>Motor aşırı yüklenme nedeniyle durursa, makineyi tekrar çalıştırmadan önce yaklaşık 30 dakika dinlendirin.</li> <li>Aynı sorun devam ederse, lütfen HUROM Satış Sonrası Servis Merkezi ile iletişime geçin.</li> </ol>
□	Bu hata, ürün gövdesinde hazne veya blender kabı yokken yön kadranı veya [BAŞLAT/DURDUR] düğmesi kontrol edilirse oluşabilir.	Kullanım öncesinde meyve sıkacağı haznesini veya blender kabını ürün gövdesine takın. Aynı sorun devam ederse, lütfen HUROM Satış Sonrası Servis Merkezi ile iletişime geçin.

## SERVİS İSTASYONLARI GÖSTERİR LİSTE

Türkiye Cumhuriyeti: AEEE yönetmeliğine uygundur.

Tüm yetkili servis istasyonu bilgileri, ayrıca Bakanlık tarafından oluşturulan Servis Bilgi Sisteminde de yer almaktadır: [www.servis.gov.tr](http://www.servis.gov.tr)

1	AHMET ERDOĞAN	YENİCE MAH.189.SOK. MEHMET ÖZDEMİR NO 5 -1 İÇ KAPI NO Z 1 MERKEZ KIRŞEHİR	KIRŞEHİR	0216 369 61 22
2	CENAN ARIKAN-SİMTEL ELEKTRİKLİ EV ALETLERİ TAMİRİ	İZZETPAŞA MAH. KAZIM BAYER CAD. NO.13/B	ELAZIĞ	0216 369 61 22
3	DETAY ELEKTRONİK-NEBİ GÖÇER	YAYLA MAHALLESİ 112 HASTANE CAD. NO 42/B	ISPARTA	0216 369 61 22
4	ELİT E TİCARET VE SARF MALZEMELERİ SANAYİ LİMİTED ŞİRKETİ	VANYOLU MAH. VANYOLU BLV. KÜRÜMLER /A NO:64 ERCİŞ	VAN	0216 369 61 22
5	GÜVEN BEYAZ EŞYA SERVİSİ -KENAN TOPRAK	ERCIYESEVLER MH. ENGINAR CD. NO:21 38020 KOCASINAN	KAYSERİ	0216 369 61 22
6	GÖKAY TEKNİK-HAKAN KAYAN Esnaf	AKÇAKOYUNLU MAH. KAZIMKARABEKİR CAD. NO:73 A ONIKIŞUBAT	KAHRAMANMARAŞ	0216 369 61 22
7	ISPARTA TEKNİK ENERJİ SANAYİ VE TİCARET LİMİTED ŞİRKETİ	SANAYİ MAH. 148 CAD. /1 NO:58 MERKEZ	ISPARTA	0216 369 61 22
8	ORHAN POYRAZ	TALATPAŞA MAH. ÇELEBİ CAD. NO:4 /A KAĞITHANE	İSTANBUL	0216 369 61 22
9	TELNET ELEKTRONİK ELEKTRİK BİLİŞİM YAYIN MOBİLYA TEKSTİL İNŞAAT GIDA TURİZM SANAYİ VE TİCARET LTD.ŞTİ.	GÜLÜK MAH.İNÖNÜ BULVARI BEDESTEN İŞ MERKEZİ NO:28 KAT: 1/103	KAYSERİ	0216 369 61 22
10	YILDIZ TEKNİK-HATİCE YILDIZ Esnaf	TOROS MAHALLESİ 78128 SOK. NO: 3 /1/01 ÇUKUROVA/ADANA / ÇUKUROVA	ADANA	0216 369 61 22
11	ÖZARSLAN TEKNİK-MEHMET CİHAN ÖZARSLAN	KARAAĞAÇ MAH.ŞEHİT POLİS KENAN ARDIÇ CAD.NO:9 KARAAĞAÇ MAH.MUHTARLIĞI MERKEZ	ERZİNCAN	0216 369 61 22
12	ARIKAN ENERJİ-FURKAN ARIKAN	MAREŞAL FEVZİ ÇAKMAK MAH.426.SOK.NO:9/1	AFYONKARAHİSAR	0216 369 61 22
13	BİLGE BİLGİSAYAR TEKNOLOJİ OTOMASYON YAZILIM DONANIM SANAYİ VE TİCARET LİMİTED ŞİRKETİ	BATTALGAZİ MAHALLESİ A.NECDER SEZER KAMPÜS KÜME EVLERİ NO: 5 /43/ /	AFYONKARAHİSAR	0216 369 61 22
14	UYSAL YAZILIM SELİM UYSAL	DUMLUPINAR MAH.DUMLUPINAR 2.CAD.NO.7/B	AFYONKARAHİSAR	0216 369 61 22
15	TECHNONLINE-MESUT CEYLAN Esnaf	KARAMAN MAHALLESİ LEYLA CAD. NO: 19 B/B	AFYONKARAHİSAR	0216 369 61 22

16	BAHA TEKNİKSERVİS -MEHMET EMİN MAÇO	ŞEYH ŞAMİL MAH. MEDİNE BULVARI 637.SOK. GÜNEYDOĞU YAPI KOOPERATİFİ 4.KISIM B-3 BLOK ALTI NO:9/D BAĞLAR	DIYARBAKIR	0216 369 61 22
17	SENTO TEKNİK SERVİS-MEHMET EMİN MAÇO	ŞEYH ŞAMİL MAH. MEDİNE BULVARI 637.SOK. GÜNEYDOĞU YAPI KOOPERATİFİ 4.KISIM B-3 BLOK ALTI NO:9/D	DIYARBAKIR	0216 369 61 22
18	İKİZLER SOĞUTMA-MEHMET EMİN MAÇO Esnaf	ŞEYH ŞAMİL MAHALLESİ 638. SOK. No:5 C/- BAĞLAR / DIYARBAKIR / BAĞLAR	DIYARBAKIR	0216 369 61 22
19	ALEMDAR TEKNİK SERVİS HİZMETLERİ-ERMAN ALEMDAR	HACIHALİL MAHALLESİ 1229. SOKAĞI No:2 B/- / GEBZE KOCAELİ	KOCAELİ	0216 369 61 22
20	AYTEKNİK SERVİS / TURGUT ÇANDIR	NAMIK KEMAL MAH.AHI EVRAN SK.EREZ APT. NO:2 A ÜMRANIYE	İSTANBUL	0216 369 61 22
21	AKTÜRK BEYAZ EŞYA SERVİSİ-YASIN AKTÜRK	AYDINLIKEVLER MAH.FIRAT CAD.NO:17 A-B MELİKGAZI	KAYSERİ	0216 369 61 22
22	İSMAIL GİRİTLİ - YUNUS TEKNİK SOĞUTMA	KIRAZLIKÇAY MAHALLESİ HASANLI CADDESİ NO:55/B ÇARŞAMBA	SAMSUN	0216 369 61 22
23	DOĞANAY ELEKTRONİK - BÜLENT DOĞANAY	GÜZELYURT MAH. ÜRGÜP CAD. DAMLA SK. BİLGİN APT. NO:2	NEVŞEHİR	0216 369 61 22
24	HOOVER CANY-İBRAHİM ARSLANPENÇE	NURİPAŞA MAHALLESİ 65. SOK. No:67 A/- / ZEYTİNBURNU	İSTANBUL	0216 369 61 22
25	İKLİM SOĞUTMA-NİLÜFER ALIÇ Esnaf	PINARBAŞI MAHALLESİ EMNİYET SOK. No:19 B/- MUT / MERSİN / MUT	MERSİN	0216 369 61 22
26	ALİ DURAN - ÖZGÜVEN SOĞUTMA	SARICALI MH. YUNUS EMRE CAD. ZUMRÜT SOK. NO.6 ÇARŞAMBA	SAMSUN	0216 369 61 22
27	LİDER BİLİŞİM TEKNOLOJİLERİ SANAYİ VE TİCARET LTD.ŞTİ	ATAKAN SOKAK YALÇINDAĞ APT.28/A MECİDİYEKÖY-İST.	İSTANBUL	0216 369 61 22
28	İSPARTA-GAZ ISI SİSTEMLERİ SİHHİ TESİSAT İNŞAAT TURİZM NAKLİYE TARIM HAYVANCILIK VE GIDA İTHALAT İHRACAT SANAYİ TİCARET LİMİTED ŞİRKETİ	BAHÇELİEVLER MAHALLESİ 107 CAD. NO: 36 -38/34 MERKEZ/İSPARTA / İSPARTA	İSPARTA	0216 369 61 22
29	GÜNDÜZ TEKNİK SERVİS - MUSTAFA İAGÜNDÜZ	SUNGUROĞLU MAHALLESİ ALPARSLAN TÜRKİŞ CAD. ERGİŞİ APT. NO:5 İÇ KAPI NO:B SUNGURLU	ÇORUM	0216 369 61 22
30	MEHMET ALİ TIĞLI TIĞLI TEKNİK SERVİS	KEÇELİ MAH. AKSU CAD. ORDUEVİ KARŞISI 2/F	İSPARTA	0216 369 61 22

**NOT**

**NOT**

**NOT**

**HUROM™**

**KORE MALIDIR | [www.hurom.com.tr](http://www.hurom.com.tr)**

Telif Hakkı© Tüm Hakları HUROM'a aittir