

TASARIM ÖZELLİKLERİ

19'11

4DC010998 H330P Serisi V.01

2023.05.11

1.

3.

1

150 x 220

1.

2

3

100g

4

76

4.

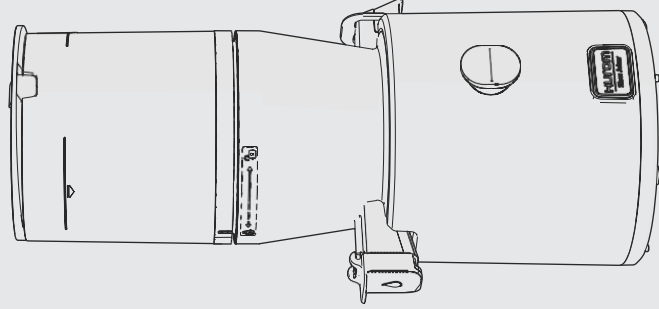
5

1.

6

2.

p03 Türkçe



HURROMTM

P.03-P.13 Türkçe
Kullanım Kılavuzu | H330P Serisi
[Yalnızca evde kullanım]

ÖNEMLİ UYARILAR

ELEKTRİKLİ ALETLERİ KULLANIRKEN AŞAĞIDAKİLER DAHİL OLMAK ÜZERE TEMEL GÜVENLİK ÖNLEMLERİNE HER ZAMAN UYULMALIDIR:

1. ELEKTRİKLİ ALETLERİ KULLANIRKEN TEMEL GÜVENLİK ÖNLEMLERİNE HER ZAMAN UYULMALIDIR. TÜM TALİMATLARI OKUYUN.
2. ELEKTRİK ÇARPMASI RİSKİNE KARŞI KORUNMAK İÇİN ANA GÖVDEYİ (MOTOR) SUYA VEYA BAŞKA BİR SIVI İÇERİSİNE SOKMAYIN.
3. BU CİHAZ, GÜVENLİKLERİNDEN SORUMLU BİR KİŞİ TARAFINDAN YAKINDAN GÖZETİLMEDİKLERİ VE CİHAZIN KULLANIMI KONUSUNDA BİLGİLENDİRİLMEDİKLERİ SÜRECE, FİZİKSEL, DUYUSAL VEYA ZİHİNSEL YETENEKLERİ AZALMIŞ VEYA DENEYİM VE BİLGİ EKSİKLİĞİ OLAN KİŞİLER (ÇOCUKLAR DAHİL) TARAFINDAN KULLANILMAK ÜZERE TASARLANMAMIŞTIR. HERHANGİ BİR CİHAZ ÇOCUK TARAFINDAN VEYA ÇOCUĞUN YANINDA KULLANILIYORSA, YAKINDAN GÖZLENMESİ GEREKLİDİR. ÇOCUKLARIN CİHAZLA OYNAMADIKLARINDAN EMİN OLMAK İÇİN GÖZETİM ALTINDA TUTULMALARI GEREKİR.
4. KULLANMADIĞINIZ ZAMANLARDA, PARÇALARI MONTE ETMEDEN VEYA SÖKMEDEN ÖNCE VE TEMİZLİK YAPMADAN ÖNCE CİHAZI KAPATIN, SONRA FİŞİNİ PRİZDEN ÇEKİN. FİŞİ PRİZDEN ÇIKARMAK İÇİN, FİŞİ TUTUN VE PRİZDEN ÇEKİN. ASLA GÜÇ KABLOSUNDAN ÇEKMEYİN.
5. HAREKETLİ PARÇALARA TEMAS ETMEKTEN KAÇININ. HERHANGİ BİR GÜVENLİK KİLİTLEME MEKANİZMASINI BOZMAYA ÇALIŞMAYIN.
6. HERHANGİ BİR CİHAZI HASARLI BİR KABLO VEYA FİŞLE VEYA CİHAZ ARIZALANDIKTAN VEYA DÜŞÜRÜLDÜKTEN VEYA HERHANGİ BİR ŞEKİLDE HASAR GÖRDÜKTEN SONRA ÇALIŞTIRMAYIN. CİHAZI İNCELEME, ONARIM VEYA ELEKTRİKSEL YA DA MEKANİK AYAR İÇİN EN KISA SÜREDE HUROM MÜŞTERİ HİZMETLERİ İLE İLETİŞİME GEÇİN.
7. ÜRETİCİ TARAFINDAN ÖNERİLMİYEN VEYA SATILMAYAN EK PARÇALARIN KULLANILMASI YANGINA, ELEKTRİK ÇARPMASINA VEYA YARALANMAYA NEDEN OLABİLİR.
8. KABLONUN MASANIN VEYA TEZGAHIN KENARINDAN SARKMASINA İZİN VERMEYİN.
9. MOTOR AÇILMADAN ÖNCE HER ZAMAN HAZNENİN YERİNE SAĞLAM BİR ŞEKİLDE BAĞLANDIĞINDAN EMİN OLUN. MEYVE SIKACAĞI ÇALIŞIRKEN HAZNEYİ AÇMAYIN.
10. MEYVE SIKACAĞINIZI HER KULLANIMDAN SONRA DÜĞMEYİ KAPALI KONUMA GETİRDİĞİNİZDEN EMİN OLUN. SÖKMEDEN ÖNCE MOTORUN TAMAMEN DURDUĞUNDAN EMİN OLUN.
11. ÇALIŞIRKEN PARMAKLARINIZI VEYA BAŞKA NESNELERİ MEYVE SIKACAĞININ İÇİNE SOKMAYIN. YİYECEKLER HAZNENİN İÇİNDE SIKIŞIRSA, AŞAĞI İTMEK İÇİN YİYECEK İTİCİ VEYA BAŞKA BİR MEYVE VEYA SEBZE PARÇASI KULLANIN. BU YÖNTEM MÜMKÜN OLMADIĞINDA, MOTORU KAPATIN VE KALAN GİDALARI ÇIKARMAK İÇİN MEYVE SIKACAĞINI SÖKÜN.
12. AÇIK HAVADA KULLANMAYIN.
13. SICAK GAZ VEYA ELEKTRİK OCAĞININ ÜZERİNE VEYA YAKININA YA DA ISITILMIŞ FIRINA KOYMAYIN.
14. CİHAZI KULLANIM AMACI DIŞINDA KULLANMAYIN.

Türkçe

BU TALİMATLARI SAKLAYIN.

İÇİNDEKİLER

- P.04** 1. Güvenli Kullanım için Önlemler
P.05 2. Kullanım Sırasında Alınacak Önlemler
P.06 3. Güç Anahtarı Kılavuzu /
 4. Sıkma Öncesi Önlemler
P.08 5. Montaj
P.09 6. Silikonun Kurulum ve Sökülmesi
P.10 7. Kullanım Şekli
P.11 8. Vida İşlem Sırasında Durursa
P.12 9. Nasıl Sökülür ve Temizlenir
P.13 10. Onarım Talebinde Bulunmadan Önce

Kılavuzu Okumadan Önce

1. "Güvenlik Önlemlerini" okuyun (sayfa 03-05) ve cihazı doğru şekilde kullanın.
2. Kılavuzunu okuduktan sonra, ileride başvurmak üzere uygun bir yerde saklayın.
3. Farklı güç kaynağı ve voltaja sahip olan ülkelerde yurt dışında kullanmayın.
4. Önceden haber verilmeksizin kalite iyileştirmelerinde değişiklik yapılabilir.



1. Güvenli Kullanım için

01 <Güvenli Kullanım için Önlemler> bölümünü okuduğunuzdan emin olun.

02 <Güvenli Kullanım için Önlemler> bölümüne uyun.
 03 Önlemler aşağıdaki şekilde sınıflandırılır.



Uyarı Uyarı işaretlerinden herhangi birinin ihlali, ciddi bir yaralanma veya ölüme neden olabilir.

- Güç kablosunu ıslak ellerle takmayın veya çekmeyin.
- Doğru voltaji sadece garanti kartında ve ürün özelliklerinde belirtildiği şekilde kullanın.

Bu talimata uyulmaması, elektrik çarpması, yangın veya performans düşüklüğüne neden olabilir. Farklı bir voltaja bağlanmak motorun ömrünü kısaltabilir veya bir arızaya neden olabilir.

- Güç kablosunun fişini güvenli bir şekilde prize takın.
- Güç kablosunu bükmeyin, bağlamayın, hasar vermeyin veya zorla çekmeyin veya yüksek sıcaklık veya gazlı soba gibi ısıya yakın bir yere koymayın. Ayrıca, ürünün üzerine ağır cisimler koymayın, ürünü dar bir alana sıkıştırmayın veya ürünü değiştirmeyin.
- Hiçbir şart altında ürünü kendiniz sökmeye veya tamir etmeye çalışmayın.

- Ürünün gövdesindeki herhangi bir çatlağa veya deliğe parmak veya demir pim gibi yabancı nesnelere sokmayın. Yangın, elektrik çarpması, yaralanma ve/veya arızaya neden olabilir. Bir ürünün satış sonrası servisi ve bakımı için HUROM Müşteri Hizmetleri Merkezi ile irtibata geçin.

- Elektrik fişi hasar gördüğünde onarmayın veya kendiniz değiştirmeyin ve bunun yerine Hurom Müşteri Hizmetleri ile irtibat kurun.

- Ürünün gövdesine su sıçratmayın veya ıslatmayın. Ürünün güç anahtarına su veya yabancı madde girmediğinden emin olun.

- Islak ellerle şalteri kontrol etmeyin.

- Güvenlik için elektrik prizini her zaman topraklayın.

Ayrıca, bir gaz borusuna, plastik su borusuna veya telefon hattına topraklamayın. Topraklanmış bir priz kullandığınızdan emin olun.

- Çalışma sırasında herhangi bir parçasını sökmeyin veya girişe veya meyve suyu çıkışına parmağınızı veya kaşık gibi yabancı nesnelere sokmayın.

- Cihazı çocukların erişebileceği yerlerde kullanmayın. Bu cihazla oynamaları için, çocuklar dikkatli bir şekilde gözlemlenmelidir.

- Ürünü kullanmaya aşina olmayan bir kişi ürünü kendisi kullanmamalıdır. Fiziksel ya da ruhsal sorunları olan ya da tecrübe ve bilgi eksikliği olan kişiler yetkili olmadan kullanmamalıdır.

- Ürünü manyetik güçle herhangi bir eşya giyerken veya tutarken kullanmayın (örneğin manyetik bilezikler). Ürünün yanına manyetik nesnelere yerleştirmek, arızaya neden olabilir.



Dikkat Uyarı işaretlerinden herhangi birinin ihlali ciddi bir yaralanma veya ölüme yol açabilir.

- Ürün gövde seti güvenli bir şekilde bağlanmadıkça ürünü çalıştırmayın.

Bir gaz kaçağı vb. varsa, güç kablosuna dokunmayın, bunun yerine camları açın ve alanı iyice havalandırın.

- Sıkma vidaları normal çalışma sırasında dönmeye başlarsa, ters dönüşü etkinleştirmek için "REV" düğmesine basın ve 3 ila 5 saniye basılı tutun. Ters dönüş tamamen durduktan sonra, normal çalışmaya devam etmek için "ON" düğmesine tekrar basın. Vida çalışma sırasında durmaya devam ederse, parçalar hasar görebilir veya motordaki aşırı ısınma nedeniyle performans düşebilir. Böyle bir sorun devam ederse, ürünü kullanmayı bırakın ve Hurom müşteri hizmetleri merkezimize iletişime geçin.

- Ürün gövdesini hareket ettirmeyin veya çalışma sırasında hazneyi veya parçaları sökmeyin veya monte etmeyin. Çalışmayı durdurduğunuzdan ve güç kablosunu önceden çektiğinizden emin olun.

• Ürünü kullanırken kravat, uzun kolye, eşarp vb. şeylerin girişe girmemesine dikkat edin.

• Bu ürünü kullanım için düz ve sağlam bir yüzeye yerleştirin.

• Girişe malzeme yerleştirirken yemek çubuğu, kaşık, herhangi bir sert nesne veya itici dışında bir şey kullanmayın.

• Ürünü 30 dakikadan fazla çalıştırmayın.. Bu Durum motoru aşırı ısıtarak arızaya neden olabilir. Sürekli olarak kullanırken her 30 dakikada bir işlemi durdurarak en az 5 dakika belettikten sonra çalıştırın.

• Ürüne aşırı darbe uygulamayın veya düşürmeyin.

• Cihaz herhangi bir anormal ses, aşırı ısı veya duman üretirse, hemen kullanmayı bırakınız ve Müşteri Hizmetleri Merkezi ile irtibata geçiniz. Yeni bir ürün kullanırken yaşanan koku zamanla doğal olarak kaybolacaktır.

• Kullanılmayan elektrik kablosunu prizden çekin. Ayrıca, güç kablosunu çekerken, çekmek için fişi tuttuğunuzdan emin olun.

• Ürünü 80°C veya daha yüksek bir sıcaklıkta temizlemeyin. Bulaşık makinesine, kurutucuya, mikrodalgaya vb. koymayın. Parçaların arızalanmasına ve/veya deforme olmasına neden olabilir.

• Ürün yaklaşık 6.2 kg ağırlığındadır. Ürünü hareket ettirirken, ürün gövdesini iki elinizle güvenli bir şekilde tuttuğunuzdan emin olun. Sadece kabı veya ürün gövdesinin yanlarını tutarak hareket ettirseniz, gövde düşerek fiziksel bir yaralanmaya veya arızaya neden olabilir.

Bu ev tipi ürünü ticari amaçlar için kullanmayın. Büyük miktarda malzemenin aşırı sıkım yapmak parçalara zarar verebilir. Ticari amaçlar için kullanılacaksa, lütfen kullanım yöntemi hakkında Müşteri Hizmetleri Merkezi ile irtibata geçin.



2. Kullanım Sırasında Alınacak Önlemler

• Malzemeleri yerleştirmeden önce malzemeleri nasıl hazırlayacağınızı tamamen anladığınızdan ve düzgün bir şekilde hazırladığınızdan emin olun.

Kötü hazırlanmış malzemeler, sıkma işlemi engelleyebilir ve/veya ürüne zarar verebilir.

• Ekstra bakıma ihtiyaç duyan malzemeler

- Haşlanmış patates ve haşlanmış tatlı patates gibi haşlanmış malzemeler veya muz, olgunlaşmış kivi veya domates gibi yumuşak malzemeler tek başına kullanıldığında, meyve suyu haznenin içinde birikebilir ve düzgün şekilde çıkarılamayabilir. Sadece küçük bir miktar ekleyin veya diğer malzemelerle birlikte kullanın.

- Ceviz, yer fıstığı, badem, ay çekirdeği, çam fıstığı, fasulye vb. eklerken bunlardan sadece

az miktarda ekleyin veya diğer malzemelerle birlikte ekleyin. Suda belettikten sonra bu işlemi yapın.

• Meyve suyu alınamayan malzemeler

- Susam tohumu, kahve çekirdeği, Çin biberi, ağaç kabuğu ve çam iğnesi gibi suyu sıkılamayacak malzemeleri eklemeyin. Çamur balığı, yılan balığı, karides, bataklik salyangozu, kalamar vb. koymayın.

- Alkol, bal veya şeker (üzüm, frambuaz, dut, vb.) ve enzimlere (deniz börülcesi, kaya çam enzimleri, vb.) batırılmış meyveler eklemeyin.

- İğde, aloe, kaktüs, ayva, yer elması, kudzu kökü, şeker kamışı, palamut ve karahindiba gibi özellikleri suyla sıkılmasını zorlaştıran malzemeleri eklemeyin.

- Donmuş suyla yapılan buzu koymayın.

• Sıkılmış meyve - sebze suyunu mümkünse hemen tüketmeniz ve uzun süre buzdolabında bekletmemeniz tavsiye edilir.

• Bu ürünü tahılları öğütmek için kullanmayın. Bu, hasar veya arızaya neden olabilir.

• Meyve suyunu, önceden meyve suyu alınmış posadan tekrar sıkmayın.

• Herhangi bir malzeme yerleştirmeden önce ürünün boşta çalıştırılmasını gerçekleştirmeyin.

• Hazneye kılavuzlu sınır işaretinin üzerinde malzeme koymayın.

• Sürekli olarak 30 dakikadan fazla kullanmayın.

Bu durum motoru aşırı ısıtarak arızaya neden olabilir. Sürekli olarak kullanırken her yarım saatte bir işlemi durdurarak, cihazı kapalı halde en az 5 dakika belettikten sonra tekrar kullanın.

• İşlem sırasında meyve suyu / posa çıkışına yemek çubuğu veya kaşık sokmayın.

• Malzemeleri yerleştirirken iticiden başka bir şey kullanmayın. Parçalara hasar verebilir veya vücut yaralanmasına ve / veya arızaya neden olabilir.

• Güç anahtarını ıslak ellerle çalıştırmayın

- Elektrik çarpması, kısa devre ve/veya yangın meydana gelebilir. Güç anahtarının üzerine veya yakınına yabancı maddeler yerleştirmeyin.

• Meyve suyu kapağı açıkken kullanın.

- Sıkım esnasında meyve suyu kapağı kapalıysa meyve suyu hazneye geri akabilir.

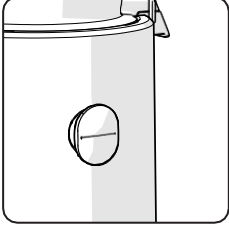
• Herhangi bir sıvıdan dolayı gövde ıslanmışsa cihazı bu şekilde kullanmayınız.

Not

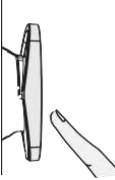
1. Buzdolabında uzun süre saklanmaktan dolayı kurumuş malzemeler veya dondurulmuş meyveler sadece az miktarda meyve suyu üretebilir veya hiç üretemeyebilir.

2. Ürün kullanımdan hemen sonra temizlenmezse, posa kuruyabilir, bu da sökmeyi ve temizlemeyi zorlaştırabilir ve ayrıca performans düşüklüğüne neden olabilir. Bu nedenle mümkünse kullanımdan hemen sonra temizleyin.

Çalıştırmak için çalışma düğmesine basın.



[ON] : Çalıştırma – Sebze - Meyve suyu sıkmaya başlamak için kullanılır



[O] : Durdurma - Ürünün çalışmasını durdurmak için kullanılır



[REV] : Ters Dönüş
- Kullanım sırasında malzemelerin aşırı yüklenmesi nedeniyle işlem durduğunda kullanılır ※ Yalnızca geri çalışma anahtarına [REV] basıldığında çalışır ve anahtar bırakıldığında durur.

※Alerjiniz varsa, malzemeleri hazırlarken vücudunuz için uygun malzemeleri seçtiğinizden emin olun.

Her bir bileşen için cihazı kullanma yöntemi ve notları için, lütfen tarif kitabına bakın.

※ **Hazneye yerleştirilebilen boyutlarda malzemeler hazırlayın.** Büyük hacimli bir meyve suyu içmek veya hızlı sıkma yapmak istiyorsanız, malzemeleri yerleştirmeden önce daha küçük parçalar halinde kesin. Yaklaşık 1 kg sıkıktan sonra, kullanım için "sıktıktan sonra sökün ve temizleyin" adımı tekrarlayın.

※ **Malzemeleri, hazneye yerleştirirken, kılavuzlu sınır işaretinin üzerini aşmayın.**

※ Yalnızca haşlanmış veya yumuşak malzemeler kullanıldığında, meyve suyu haznenin içinde birikebilir ve düzgün şekilde çıkarılamayabilir. Sadece küçük bir miktar ekleyin veya diğer malzemelerle birlikte kullanın.

※ Lifli meyve ve sebzelerin suyunu sıkarken, meyve suyu koyulaşabilir.

※ **Meyve suyu alınması mümkün olmayan aşağıdaki malzemelerin koyulması hasara veya arızalanmaya yol açabilir.**

- Susam tohumu, kahve çekirdeği, Çin biberi, ağaç kabuğu ve çam iğnesinin yanı sıra çamur balığı, yılan balığı, karides, bataklik salyangozu, kalamar vb. gibi suyu sıkılamaz malzemeler.

- Alkol, bal veya şekere batırılmış meyveler (üzüm, frambuaz, dut, vb.) ve enzimler (deniz börülcesi, kaya çam enzimleri, vb.)

- İğde, aloe, kaktüs, ayva, muz, yer elması, kudzu kökü, şeker kamışı, palamut ve karahindiba gibi öznelikleri suyu alınmasını zorlaştıran malzemeler

- Haşlanmış patates ve tatlı patates gibi haşlanmış malzemeler

- Dondurucu su ile yapılan buz

※ **Tahılları öğütmek için kullanmayın.**

※ **Talimatlara bkz. <Çalışma Sırasında Önlemler> (bkz. p. 5).**

4-1. Malzemeler Nasıl Hazırlanmalı

- Hazırlık sırasında bazı malzemelere ekstra özen gösterilmesi gerektiğinden, lütfen malzemelerin nasıl hazırlanacağıyla ilgili aşağıdaki talimatlara bakın.
- Birkaç kez veya toplu olarak sıkarken, malzemeleri küçük parçalara ayırdığınızdan emin olun ve ardından "sıktıktan sonra sök ve temizle" adımı tekrarlayın.
- Daha hızlı sıkmak için, malzemeleri ince parçalar halinde kıyın.

Turuncgiller

Greyfurt, portakal, limon vb.
Malzemeleri, hazne girişine sığacak şekilde soyarak ve daha küçük parçalar halinde keserek hazırlayın. Sıkım işleminden önce tüm sert ve çiğnenemeyen çekirdekleri çıkarın.

Kalın kabuklu meyveler

Ananas, ejder meyvesi, kavun, karpuz, nar vb.
Malzemeleri, hazne girişine sığacak şekilde soyarak ve daha küçük parçalar halinde keserek hazırlayın. Sıkım işleminden önce tüm sert ve çiğnenemeyen çekirdekleri çıkarın.

Tohumlu meyveler

Üzüm, elma, şeftali, hurma, erik, kiraz, armut, Kore kavunu vb.
Sert, çiğnenemeyen çekirdekler veya şeftali gibi büyük boyutlu çekirdek içeren malzemeler için, önce çekirdekleri çıkardığınızdan ve sadece meyve sebze kestiğinizden ve hazırladığınızdan emin olun. Sert çekirdekler çalışmayı durdurabilir veya parçalara zarar verebilir. Elma çekirdekleri toksisite içerir, bu nedenle onları mümkün olduğunca kullanmayın. Üzümler için, her üzümü iyice temizledikten sonra salkımından çıkarın. Sadece çok yumuşak olan malzemeleri çıkarmayın; bunun yerine diğer meyve ve sebzelerle karıştırın.

Yumuşak meyveler

Tek çeşit sıkım (dut, kiraz domates, ananas vb.)

✘ Malzemeleri iyice temizleyin ve hazne girişine sığabilecek küçük parçalar halinde kesin. Sapları olan meyve ve sebzeler için önce saplarını çıkarın.

Karışık sıkım (çilek, kivi, muz, domates, mango vb.)

✘ Kuru ve akışkan olmayan malzemeleri diğer malzemeler ile karıştırın. Kabuğu ve sapları çıkarın ve varsa çekirdeklerini çıkarın.

Kök sebzeler

Havuç, pancar, zencefil, tatlı patates, patates, sarımsak vb.

Kiri ve diğer yabancı maddeleri çıkarmak için malzemeleri akan suda yıkayın. Zencefil gibi lifli malzemelerin kabuğunu soyup küçük parçalar halinde kesin. Uzun malzemeleri dikey olarak kesin.

Yaprak ve sap sebzeler

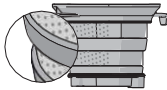
Kereviz, lahana, maydanoz, ayrık otu, frenk soğanı vb.

Sıkım için malzemeleri 3 cm veya daha kısa parçalar halinde kesin. Yaprak ve gövde sebzeler pürüzlü ve lifli olduklarından, kolayca sıkılmazlar ve Çoklu vidaya kapılabilirler.

• Kök, yapraklı ve saplı sebzeler dışındaki malzemeleri sıkarken, meyve suyu durgunlaşabilir.

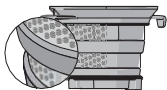
Her Bir Süzgeç Nasıl Kullanılır

İnce Süzgeç



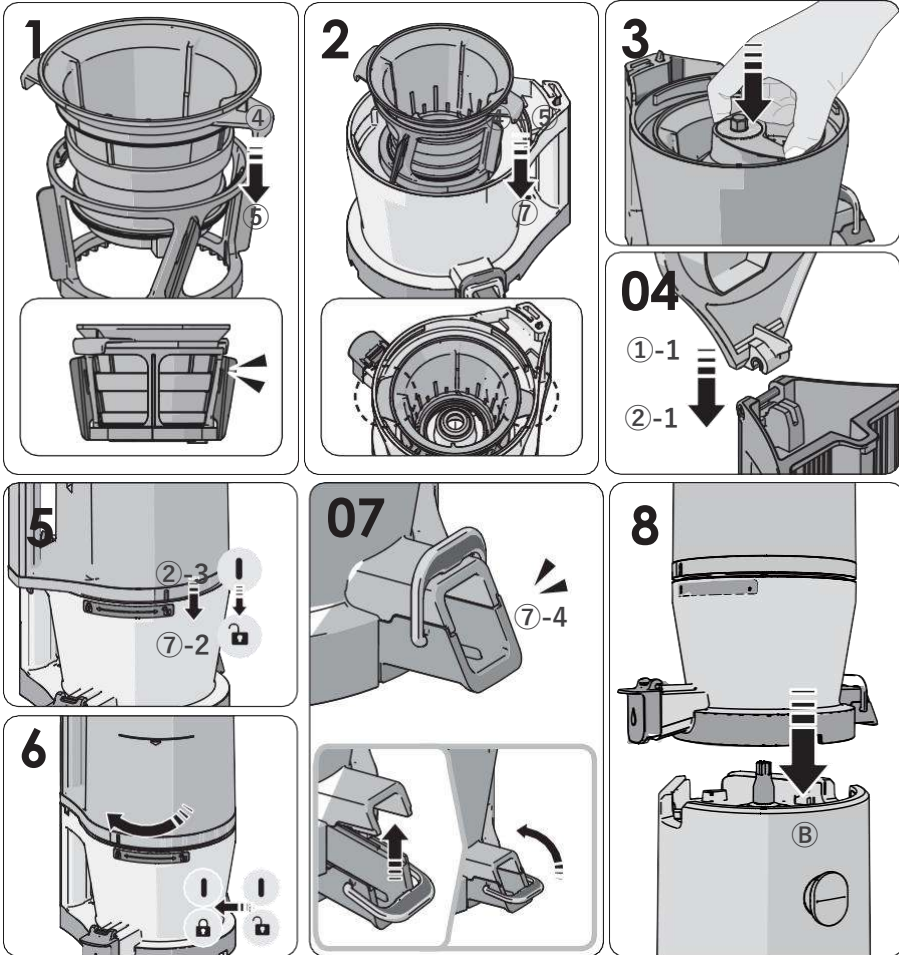
Meyve - Sebze suyu yapmak için kullanılır

Kalın Süzgeç



Kalın süzgecin geniş delikleri vardır, bu nedenle öncelikle posalı sıkım için ve muz, çilek ve eti yumuşak olan diğer malzemelerin yanı sıra yoğun meyve suyu içeren malzemeler için idealdir. Aynı zamanda Smoothie yapmak için kullanılır.

08 5. Montaj



01 İnce süzgeci monte edin (4) ve ayırıcı (5) şekilde gösterildiği gibi monte edin. Sonuna kadar itin.

02 Hazneye monte edilmiş ince süzgeç + ayırıcı hizalayın (7), şekilde gösterildiği gibi hazne oluğu üzerinde hizalayın.

03 Vidayı monte edilmiş hazneye takın. İçeri girene kadar sonuna kadar itin.

04 Hazne kapağını kapatın ve monte edin (1-1) haznede dikey olarak duracaktır (2-1).

05 Hazne [] montaj kılavuz işaretini bağlamak için (2-3) hazne ile [] (7-2) montaj kılavuz işaretini hizalayın.

Montajlı hazne, kılavuz işareti kap montaj kılavuz işaretiyle hizalanana kadar saat yönünde çevirin [].

06 İç parçalar doğru şekilde monte edilmezse, hazne kapanmaz.

Meyve suyu kapağının ve halkanın (7-4) düzgün bir şekilde sabitlendiğini kontrol edin.

1. Boşaltma kapağını kapatın ve döndüreç ile sabitleyin.

2. Conta yerinde değilse veya kol düzgün bir şekilde sabitlenmemişse, su sızabilir veya kol, sıkım sırasında açılabilir.

07 İyi monte edilmiş hazneyi ürün gövdesine yerleştirin (5).

Hazneyi monte edin ve ürün gövdesine bağlayın.

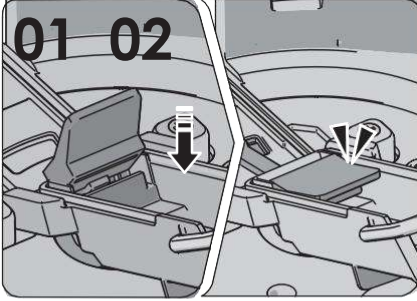
6. Silikonun Kurulum ve Sökülmesi

09

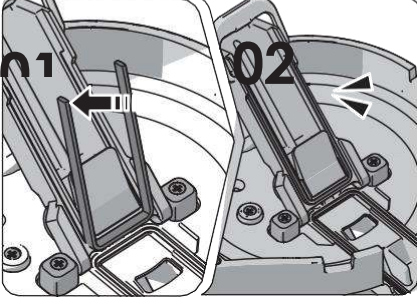
※ Silikon contalar, her 6 -12 ayda bir değiştirilmesi tavsiye edilen sarf malzemeleridir. Bunlar, Müşteri Hizmetleri Merkezi aracılığıyla mevcuttur.

(Ürün düzgün bir şekilde monte edilmezse, meyve sıkacağı sızıntı yapabilir.)

Sıkma Contası

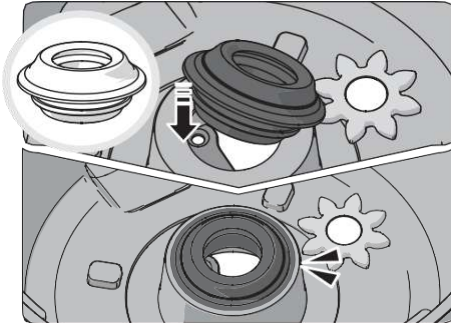


Meyve Suyu Çıkış Kapağı Silikonu



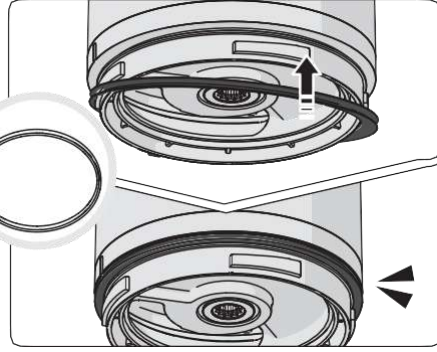
- 01 Contayı geri çekiyormuş gibi tutun ve çıkarın.
- 02 Temizledikten sonra, önce contanın bir tarafını kancayla tutturur gibi takın.
- 03 Kalan parçayı yerleştirin ve çevresine bastırın.

Hazne Contası



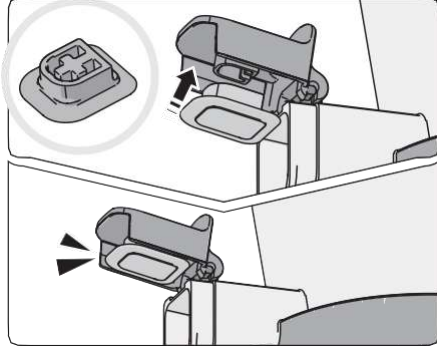
- 01 Bir tarafını tutun ve ayırmak için geriye çekin.
- 02 Temizledikten sonra, contanın üst ve alt kısımlarını kontrol edin ve bir tarafı kancayla tutturuyormuş gibi yerleştirin. Contanın geri kalan kısmına katlanmış alan olmadan sıkıca bastırın.

Hazne Contası



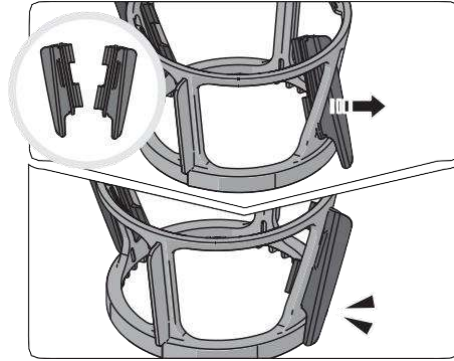
Contayı şekilde gösterildiği gibi monte edin.

Meyve Suyu Çıkış Kapağı Contası



Temizledikten sonra, contanın yuvarlak tarafı dışa bakacak ve ızgara olukları yukarı bakacak şekilde yerleştirin.

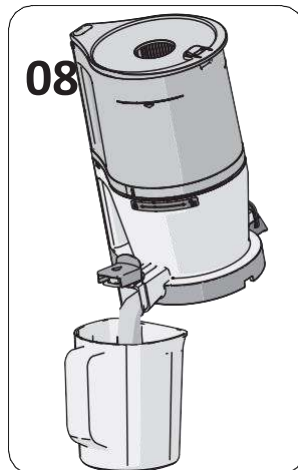
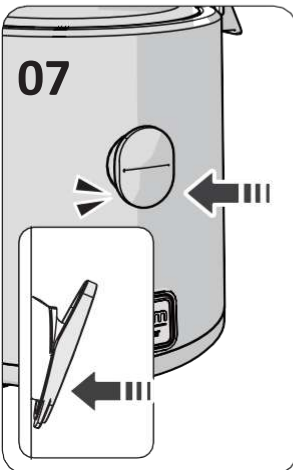
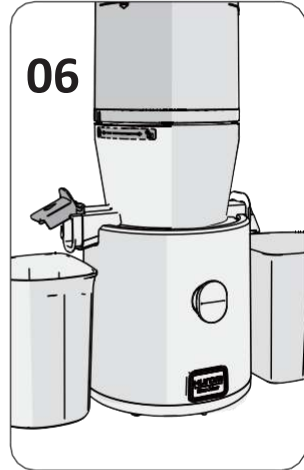
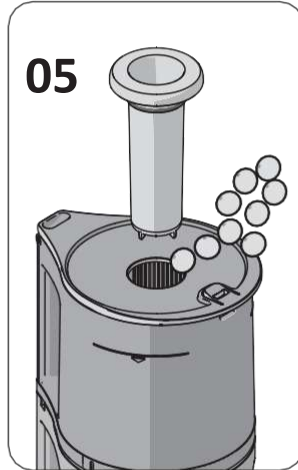
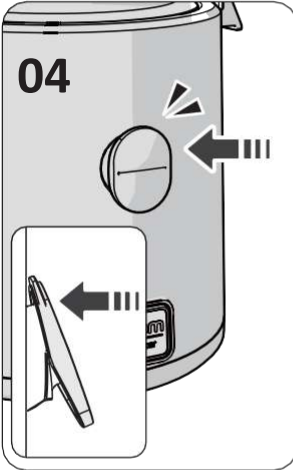
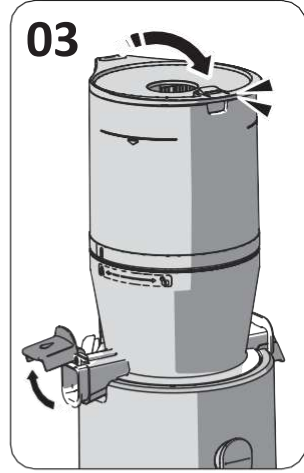
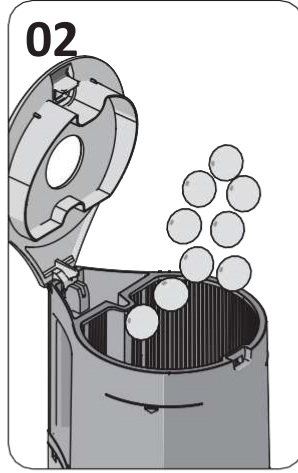
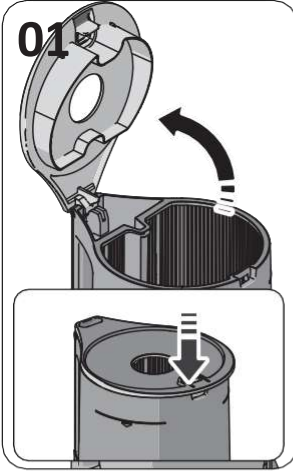
Ayıraç Silikonu



- 01 Silikon fırçayı temizledikten sonra, şekilde gösterildiği gibi monte etmek için içten dışa doğru çekin.
- 02 Silikon fırçanın dış bıçaklarının üst ve alt kısımlarından tutarak sıkıca çekin.

Türkçe

10 7. Kullanım Şekli



01 Hazne kapağını açın.

① Hazne kapağını açmak için kola basın. Ürüne gereğinden fazla malzeme yüklemek ürüne zarar verebilir.

02 Sıkma malzemelerini haznenin sınır işaretinin altına ekleyin.

① Yumuşak malzemeleri diğer malzemeler ile karıştırarak kullanın.

03 Hazne kapağını kapatın ve meyve suyu kapağını açık bırakın.

① Çalıştırma düğmesine [ON] basmadan önce, önce meyve suyu kabını yerleştirin. Meyve suyu kapağı kapalıysa, meyve suyu hazneye geri akabilir. Meyve suyu kapağı açıldıktan sonra bile meyve suyu çıkmıyorsa, hazne kapağını açın ve malzemeleri çıkarın.

04 Çalıştırmayı başlatmak için çalıştırma düğmesine [ON] basın.

① Ürün çalışırken "klik" sesi, hazne takımının ve motorun birbirine bağlanma sesidir.

05 Çalışma sırasında daha fazla malzeme eklemek için ek girişi kullanın veya hazne kapağını açın.

① Hazne kapağı açıkken çalışma durur.
② Belirtilen iticiden başka hiçbir şey kullanmayın.
③ Malzemelerin dönmesi ancak sıkım sırasında haznede öğütülememesi durumunda, malzemeleri aşağı bastırmak için iticiyi kullanın.

06 Tüm malzemeler hazneye indikten sonra makinenin yaklaşık 1 dakika daha çalışmasına izin verin.

① Malzemeleri yavaşça bastırır ve sıkır, böylece son malzemenin suyunun çekilmesi biraz zaman alır.
② Kalan posayı, sıkım işleminden sonra makineyi çalıştırarak çıkarmak, hazneyi çıkarmayı ve parçaları temizlemeyi daha uygun hale getirir.

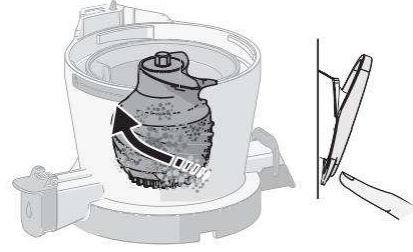
07 Sıkma ve posa işlemi bittikten sonra makineyi durdurmak için açma/kapama düğmesine basın.

① Makine, güç düğmesine basılarak durdurulduktan 3 saniye sonra durur.

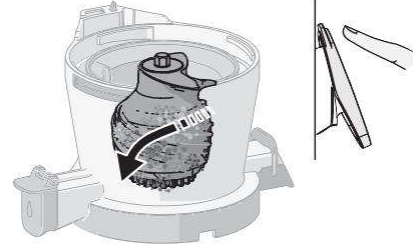
08 Kabı öne yatırarak kalan suyu dökün.

① Domateslerden yapılan yoğun konsantr meyve suyu vb. için, meyve suyu hala kaptı kalabilir.

1



2



2 ila 3 kez, çalıştırma anahtarına [REV] yönünde 3 ila 5 saniye boyunca basıp bırakın ve bu işlemi tekrarlayın. Ters döndürme, malzemeleri geri döndüren ve yukarı kaldıran bir işlemdir. Sadece anahtar [REV] yönünde basıldığında çalışır ve anahtar bırakıldığında vida dönüşü durur.

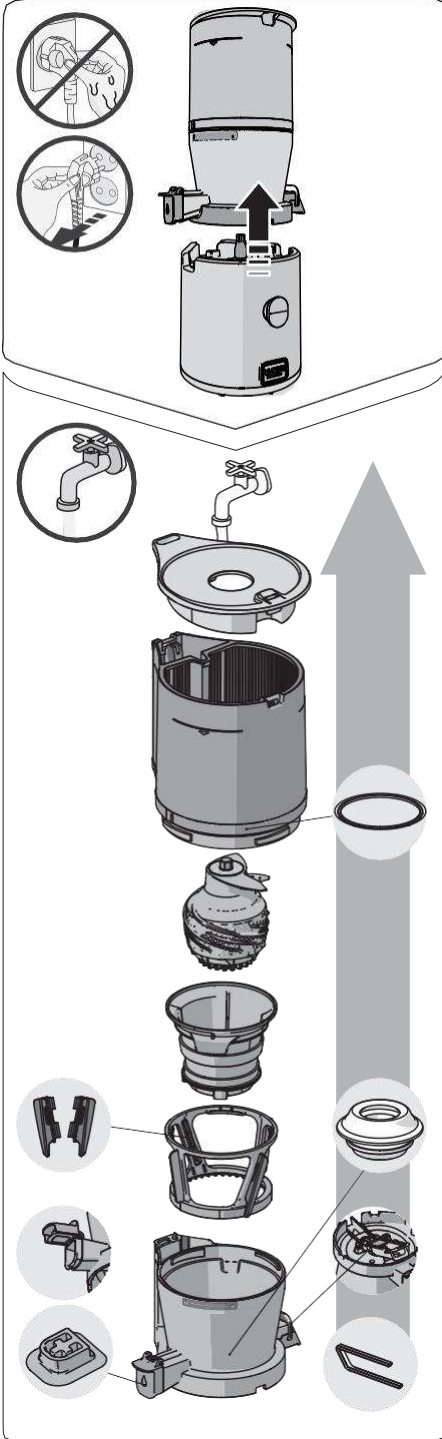
01 Vida [REV] ters dönüp tamamen durduktan sonra, çalışmayı tekrar başlatmak için çalıştırma anahtarına [ON] yönünde basın.

Çalıştırma [ON] veya ters dönüş [REV] işlevini çalıştırırken, önce vidayı tamamen durdurun ve ardından anahtar bir sonraki çalıştırılacak işlev yönünde çalıştırın.

Not

Yukarıdaki adımları izledikten sonra bile çalışmazsa, güç kablosunu prizden çekin, hazne takımını çıkarın, yıkayın ve tekrar kullanın. Makine kapatıldıktan sonra motor dönmeye devam eder, yavaşlar ve tamamen durur.

12 9. Nasıl Sökülür ve Temizlenir



✘ **Ürün tamamen durduktan sonra, güç kablosunu kuru ellerinizle çekin. Ürün durdurulduktan sonra bile, motor yavaşça duracaktır, bu nedenle hazneyi çıkarmadan önce yaklaşık 3 saniye bekleyin.**

01 Hazneyi ürün gövdesinden çıkarın. Hazneyi açmak için döndürün ve sonra sökmek için her parçayı sırayla çekin.

02 Parçaları akan su altında bir temizleme fırçası ile yıkayın.

03 Kabı temizlemek için tahliye kapağını ve meyve suyu kapağını açın.

04 Ürün gövdesini nemli bir havlu veya yumuşak bir bezle silin.

05 Silikon contaları kullanımdan sonra çıkarın ve yıkayın.

- Kalıntı hala sıkışmış olabilir.
(hazne contası, meyve suyu kapağı contası, sıkma contası, conta, hazne contası, silikon fırça)

06 Parçaları karbonat veya sirke ile seyreltilmiş ılık suya batırarak sterilize edebilirsiniz.

✘ Kullanımdan hemen sonra ürünün temizlenmemesi, paslanmaz çelik parçaların ve diğer parçaların aşınmasına veya bileşenlerden kaynaklanan tuz ve posa nedeniyle renklerinin solmasına neden olabilir. Ayrıca, posalar kurumuş ve içeride sıkışmış olabilir, bu da bunların sökülmesini ve temizlenmesini zorlaştırır ve ayrıca performans düşüklüğüne neden olabilir. Kullanımdan hemen sonra tamamen temizlediğinizden ve havayla kuruttuğunuzdan emin olun ve temiz bir yerde saklayın. Uzun süreli kullanım için yıkarken temizleme fırçası kullanın. Kaynar veya yüksek sıcaklıkta suyla temizlemeyin veya temizleme süngeri, çelik sünger, aşındırıcılar ve diğer keskin temizlik aletleri kullanmayın. Bulaşık makinesine veya bulaşık kurutma makinesine koymayın.

Onarım istemeden önce aşağıdaki hususları kontrol edin. Takip hizmeti ve ürünü kullanırken herhangi bir sorunuz için, lütfen Müşteri Merkezimizle veya www.hurom.com.tr adresini ziyaret ederek, anasayfamızda bulunan Canlı Destek Hattımız ile iletişime geçin. Teknik Destek veya yedek parça talebinde bulunurken lütfen cihaz seri numarasını yanınızda bulundurun.

01. Ürün çalışmaya başladığında bir "klik" sesi duyuluyor.	Motorun ve vidanın birbirine bağlanma sesidir. Bu bir arıza olarak değerlendirilmez.
02. Sadece ürün gövdesi ile çalışmıyor.	Hazne takımının ve ürün gövdesinin düzgün bir şekilde monte edilip edilmediğini kontrol edin. Ürünü monte ederken veya sökerken mutlaka gücü kapatın.
03. Güvenlik sensörü ile hizalanacak şekilde monte edin.	Kılavuz işaretine uygun olarak monte edilip edilmediğini kontrol edin. Ürünü monte ederken veya sökerken mutlaka gücü kapatın.
04. Çalışmıyor.	Güç kablosunun düzgün takılıp takılmadığını kontrol edin. Uzun bir süre sonra (30 dakika veya daha uzun) makine çalışmayabilir. Ürün gövdesinin (motorun) ısısı soğuduktan sonra normal çalışacaktır.
05. Normal çalışırken cihaz durdu.	Haznenin düzgün takılıp takılmadığını kontrol edin. Hazne yanlış monte edilirse, ürün çalışmayacaktır. Sadece kaptaki kilit sembolü ve haznenin montaj kılavuz işareti birbirine bakacak şekilde monte edildiğinde çalışır. Ürünün montaj kılavuzunda belirtilen adımlara göre monte edilip edilmediğini kontrol edin. Kurulum kılavuzu sayfasına bakın (sayfa 8). Aşırı miktarda malzeme ya da büyük ve kalın parçalara ayrılmış ürünler olup olmadığını kontrol edin. Ters dönüşü etkinleştirmek için kataloğun 11. sayfasına bakın. Güvenlik için, işlemin başlatılmasından yaklaşık 5 dakika sonra otomatik olarak duran bir zamanlayıcı ayarlanır. İşlemi başlatmak için düğmeye tekrar basınız.
06. Çoklu vidanın üstünde Çoklu vida veya çizik izlerinden kaynaklanan çatlak izleri vardır.	Kalıplama işleminde, düz çizgili kalıp işaretlerine ek olarak, Çoklu vidanın kenarlarında ve üstünde eğri şekilli işaretler oluşturulur. Bunlar normal parçalardır ve çalışmayı hiç etkilemez.
07. Meyve suyu, malzemeler yerleştirildikten hemen sonra posa çıkışından sızıyor.	Eklenen malzemelere bağlı olarak, posa çıkışından az miktarda meyve suyu sızabilir. Bu bir ürün kusuru değil, aksine malzemelerin özelliklerinden kaynaklanan bir olaydır. Ürün çalışmaya başladığında sızıntı duracaktır. Sızıntı devam ederse, Müşteri Hizmetleri Merkezi ile iletişime geçin.
08. Meyve suyu tekrar hazneye akıyor.	Meyve suyu kapağını kapatarak mı sıkım yaptınız? Meyve suyu kapağı kapalıyken meyve suyu sıkarken, meyve suyu hazneye geri akabilir. Meyve suyu kapağını tekrar açtıktan sonra bile içindekiler yeterince boşaltılmazsa, hazne kapağını açın ve içindekileri boşaltın.
09. Meyve suyu, hazne ve kap arasında veya hazne ve ürün gövdesi arasında sızıyor.	Hazne contası veya kap contası doğru bir şekilde monte edilmiş mi? Hazne contası veya kap contası ters monte edilmişse veya eksikse, meyve suyu sızacaktır. Contanın doğru monte edilip edilmediğini kontrol edin.
10. Hazne açılmıyor.	İçinde aşırı posa kalmış olabilir. Posayı içeriden boşaltmak için ürünü çalıştırın veya yaklaşık 10 saniye boyunca ters dönüş (REV) modunda çalıştırın ve ardından 2-3 kez işlemi tekrarlayın. Daha sonra, hazne herhangi bir sorun olmadan açılacaktır. Herhangi bir yabancı madde veya katı madde (hurma çekirdeği gibi sert çekirdek) yerleştirilirse, ters dönüş (REV) işlemi yapıldığında bu durum cihaza daha ciddi hasar verebilir. Böyle bir durumda Müşteri Hizmetleri Merkezi ile iletişime geçerek, satış sonrası servis talebinde bulunabilirsiniz.
11. Hazne sallanıyor (sıkım sırasında).	Ürün gövdesi içindeki motorun kinetik kuvveti nedeniyle hafif sallanma meydana gelebilir. Malzemelerin özelliklerine (sert, tok vb.) bağlı olarak hafif ve belirgin hareketler meydana gelir. Bu, vida döndüğünde meydana gelen yaygın bir olgudur ve bir arıza olarak kabul edilmez. Sert malzemelerin suyunu sıkarken, yumuşak, etli malzemelerin suyunu sıkarken olduğundan daha fazla çalkalama olabilir. örn: Havuç, patates, beyaz turp, pancar, alabaş, vb.)
12. Meyve suyu sıkılırken olağandışı bir ses duyuluyor.	Malzemeler ezilirken üretilen doğal bir sestir. Malzemeler elma, havuç, lahanaya, kereviz, pancar vb. gibi sert ise sıkım sesi daha yumuşak malzemeleri sıkarken duyulandan daha yüksek olabilir.

HUROM™

KORE MALIDIR | www.hurom.com.tr

Telif Hakkı© Tüm Hakları HUROM'a aittir

4DC010998_V.01